

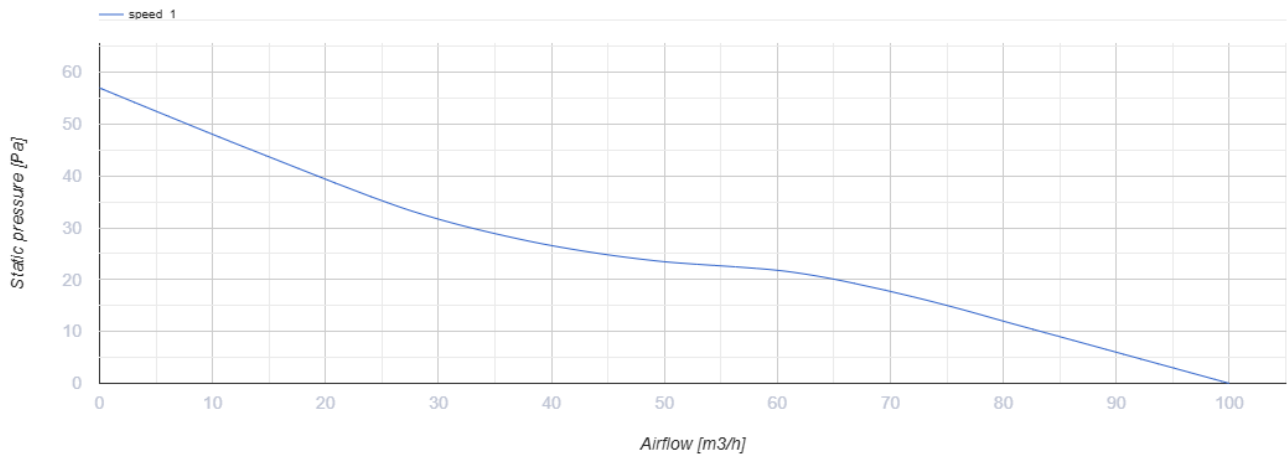
Quietline 100 T



Axiale extra leise Rohrventilatoren mit geringem Stromverbrauch

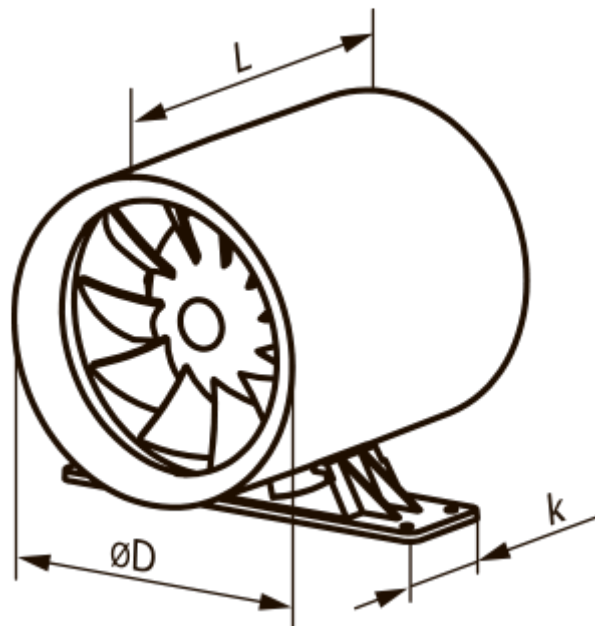
- Schalldruckpegel LpA bei 3 m: 25
- Gehäusematerial: Kunststoff
- Schutz gegen Luftrückstrom: Rückschlagklappe
- Timer: Nachlaufschalter
- Kugellager

	Maßeinheit	Quietline 100 T
Stutzengröße	mm	100
Phasen	-	1
Minimale Versorgungsspannung	V	220
Maximale Versorgungsspannung	V	240
Netzfrequenz	Hz	50
Nennleistung	W	7.5
Stromaufnahme	A	0.049
Maximaler Volumenstrom bei 50 Hz	m ³ /h	100
Drehzahl bei 50 Hz	-	2100
Schalldruckpegel LpA bei 3 m	dB(A)	25
Gewicht	kg	0.61
Maximale Lufttemperatur der Umgebung	°C	40
Minimale Lufttemperatur der Umgebung	°C	1
Schutzart	-	IPX4
Material des Laufrads	-	Plastik



Abmessungen

L	ØD	k
137.5	99	-



Zubehör

Kunststoffrohre

Produktname	Foto	Beschreibung
MV 100 V		Zweiteilige Kunststoffgitter mit schrägen Lamellen


Verbindungs- und Montageelemente

Produktname	Foto	Beschreibung
PVT 050/10		Das PVC-Band ist ein Isolierungsband bestehend aus plastifiziertem und klebebeschichtetem Polyvinylchlorid
PVT 050/30		Das PVC-Band ist ein Isolierungsband bestehend aus plastifiziertem und klebebeschichtetem Polyvinylchlorid
PVT 050/50		Das PVC-Band ist ein Isolierungsband bestehend aus plastifiziertem und klebebeschichtetem Polyvinylchlorid
C 100		Die Schnelltrennschelle sichert die schnelle und zuverlässige Befestigung von verschiedenen runden Lüftungsbestandteilen. C-Serie Schlauchschellen sind aus Edelstahlband hergestellt. C...Zn-Serie Schlauchschellen sind aus Band aus verzinktem Stahl hergestellt



Flache Rohre

Produktname	Foto	Beschreibung
1805		Wandmontage


Flexible Rohre

Produktname	Foto	Beschreibung
Polyvent N		Flexibles, nicht isoliertes Lüftungsrohr aus metallisierter Folie

Zubehör für Dachventilatoren

Produktname	Foto	Beschreibung
KO 100		Die Rückstauklappe ist empfohlen für die Anwendung mit den Kleinventilatoren
KO1 100		Die Rückstauklappe ist empfohlen für die Anwendung mit den Kleinventilatoren

Fenster-Zuluftelement

Produktname	Foto	Beschreibung
PO 400		Fenster-Zuluftventilatoren für die Belüftung

Metall

Produktname	Foto	Beschreibung
-------------	------	--------------

[MVM 102 V N](#)



Metallhauben für Entlüftung

Ecodesign

Warenzeichen	Vents					
Modell	Quietline 100 T					
Spezifischer Energieverbrauch (SEV) (kWh/(m ² /a))	Kalt		Durchschnittlich		Warm	
	-34.4	A	-16.5	E	-6.2	F
Typ des Lüftungsgeräts	Unidirektional					
Antriebsart	Einstufig					
Typ des Wärmerückgewinnungssystems	Nicht vorhanden					
Maximaler Luftvolumenstrom (m ³ /h)	100					
Elektrische Eingangsleistung (W)	7.5					
Referenzvolumenstrom (m ³ /s)	0.019					
Spezifische Leistungsaufnahme (SPI) (W/(m ³ /h))	0.075					
Steuerungstypologie	Zeitsteuerung					
Maximale externe Leckagerate (%)	2.7					
Schallleistungspegel (dB(A))	45					
Anlagentyp	RVU UVU					
Jährlicher Stromverbrauch (JSV) (kWh/a)	Kalt		Durchschnittlich		Warm	
	89		89		89	
Jährliche Einsparung an Heizenergie (JEH) (kWh/a)	Kalt		Durchschnittlich		Warm	
	3667		1874		848	