

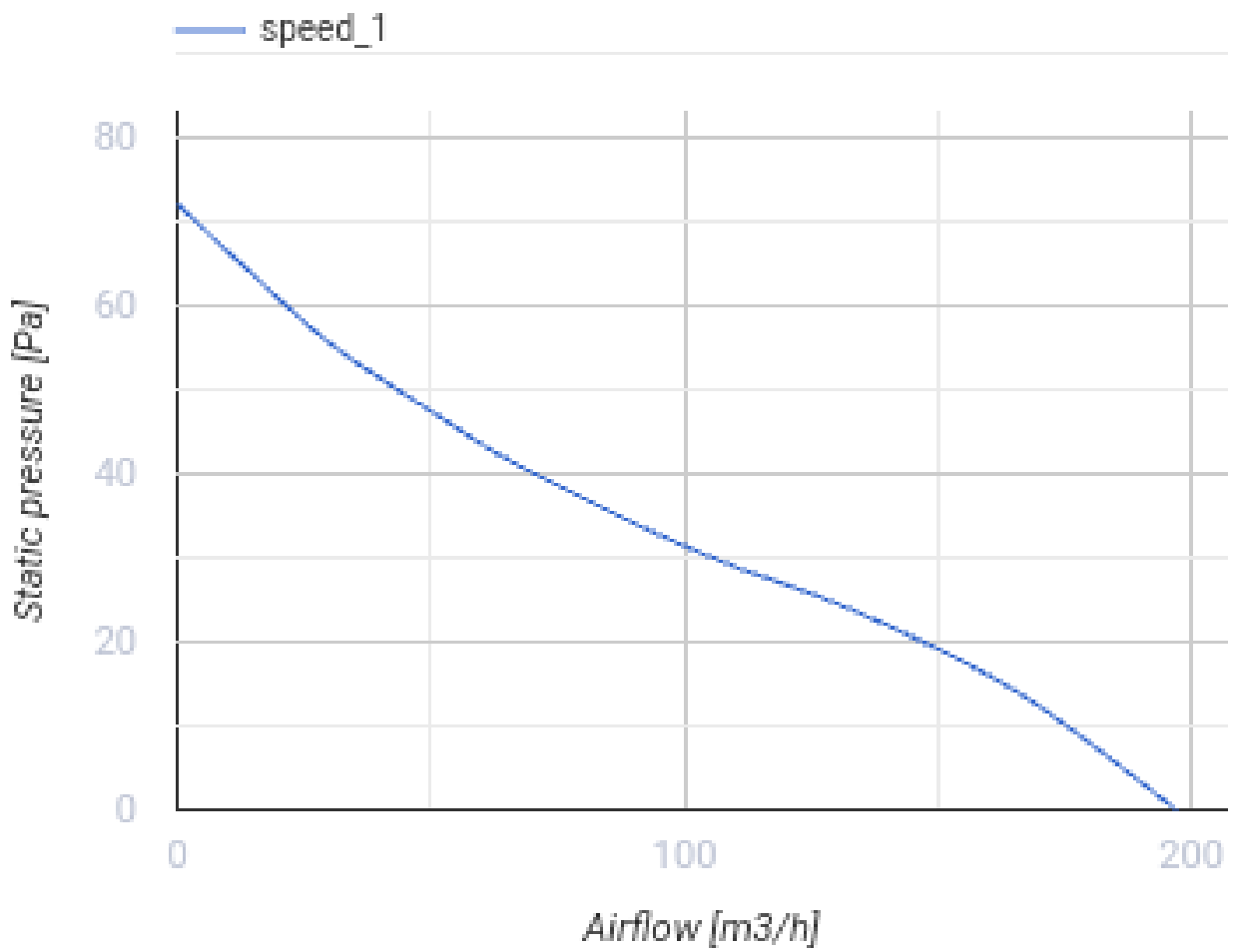
Quietline 125 T



Axiale Rohrventilatoren zur Be- und Entlüftung mit einer leistungsstarken Luftförderleistung

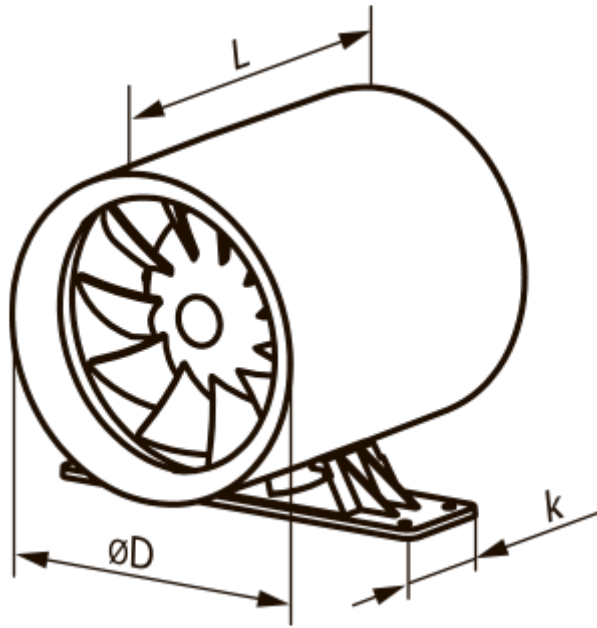
- Max. Förderleistung: 197
- Schalldruckpegel LpA @ 3 m: 32
- Motortyp: AC
- Rückströmungsschutz: Backdraft damper
- Timer: Turn off timer

	Maßeinheit	Quietline 125 T
Luftkanalgröße	mm	125
Speed	-	1
Versorgungsspannung min	V	220
Versorgungsspannung max	V	240
Frequenz der Netzversorgung	Hz	50
Leistung	W	13
Stromaufnahme	A	0.085
Max. Förderleistung	m ³ /h	197
Schalldruckpegel LpA @ 3 m	dB(A)	32
Gewicht	kg	0.75
Ambientlufttemperatur, min	°C	1
Ambientlufttemperatur, max	°C	40
Schutzart	-	IPX4

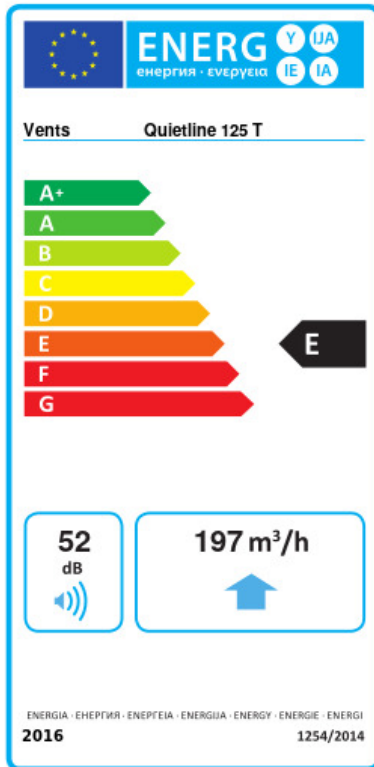


Abmessungen

L	ØD	k
161.5	125	-



Ecodesign



Warenzeichen	Vents					
Modell	Quietline 125 T					
Specific energy consumption (SEC) (kWh/(m²/a))	Kalt		Durchschnittlich		Warm	
	-34.7	A	-16.8	E	-6.5	F
Typ des Lüftungsgeräts	Unidirectional					
Antriebsart	Single speed					
Art des Wärmerückgewinnungssystems	Keines					
Max. Luftvolumenstrom (m³/h)	197					
Elektrische Eingangsleistung (W)	13					
Bezugs-Luftvolumenstrom (m³/s)	0.038					
Specific power input (SPI) (W/(m³/h))	0.066					
Control typology	Clock control					
Maximum external leakage rates (%)	2.7					
Angabe des Typs	RVU UVU					
Sound power level (dB(A))	52					
The annual electricity consumption (AEC) (kWh/a)	Kalt		Durchschnittlich		Warm	
	79		79		79	
The annual heating saved (AHS) (kWh/a)	Kalt		Durchschnittlich		Warm	
	3667		1874		848	