

RO 100 TH



Axiale dekorative Abluftventilatoren

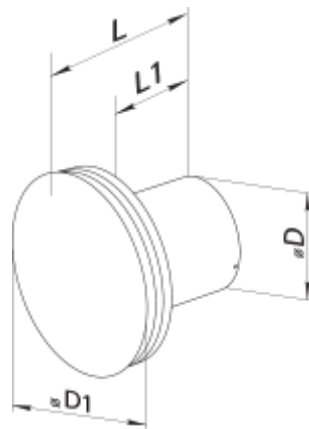
- Max. Förderleistung: 92
- Schalldruckpegel LpA @ 3 m: 33
- Motortyp: AC
- Gehäusematerial: Plastic
- Rückströmungsschutz: Backdraft damper
- Feuchtigkeitssensor
- Timer: Turn off timer

	Maßeinheit	RO 100 TH
Luftkanalgröße	mm	100
Speed	-	1
Versorgungsspannung min	V	220
Versorgungsspannung max	V	240
Frequenz der Netzversorgung	Hz	50/60
Leistung	W	14
Stromaufnahme	A	0.09
Max. Förderleistung	m ³ /h	92
Schalldruckpegel LpA @ 3 m	dB(A)	33
Gewicht	kg	0.6
Ambientlufttemperatur, min	°C	1
Ambientlufttemperatur, max	°C	45
Schutzart	-	IP24
ErP-Konformität	-	2016, 2018
Kalt - Spezifischer Energieverbrauch (SEV)	kWh/(m ² /a)	52.3
SEV-Klasse Kalt	-	A+
Durchschnittlich - Spezifischer Energieverbrauch (SEV)	kWh/(m ² /a)	25.2
SEV-Klasse Durchschnittlich	-	C
Warm - Spezifischer Energieverbrauch (SEV)	kWh/(m ² /a)	9.7
SEV-Klasse Warm	-	F
Unit category	-	RVU

Typ des Lüftungsgeräts	-	Unidirectional
Antriebsart	-	Single speed
Art des Wärmerückgewinnungssystems	-	Keines
Max. Luftvolumenstrom	m ³ /h	92
Elektrische Eingangsleistung	W	14
Bezugs-Luftvolumenstrom	m ³ /s	0.018
Specific power input (SPI)	W/(m ³ /h)	0.152
Control typology	-	Local demand control
Maximum external leakage rates	%	2.7
Kalt - Jährlicher Stromverbrauch (JSV)	kWh/a	124
Durchschnittlich - Jährlicher Stromverbrauch (JSV)	kWh/a	124
The annual electricity consumption (AEC) Warm	kWh/a	124
Kalt - Jährliche Einsparung an Heizenergie (JEH)	kWh/a	5536
The annual heating saved (AHS) Average	kWh/a	2830
The annual heating saved (AHS) Warm	kWh/a	1280
Sound power level	dB(A)	53
Angabe des Typs	-	RVU UVU

Abmessungen

Ø D	Ø D1	L	L1
100	172	121	88



Zubehör

Küchenabzugshaube

Produktname	Foto	Beschreibung
-------------	------	--------------

[FO_100](#)



Das Fensterflansch ist einsetzbar für alle VENTS Lüfter, außer VKO, VKO1, iFan, Quiet, MAO, CF