

RO 100 TH L



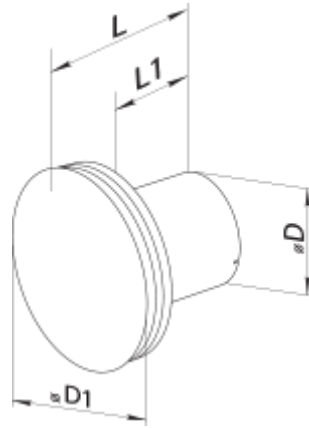
Axiale dekorative Abluftventilatoren

- Max. Förderleistung: 92
- Schalldruckpegel LpA @ 3 m: 33
- Motortyp: AC
- Gehäusematerial: Plastic
- Rückströmungsschutz: Backdraft damper
- Feuchtigkeitssensor
- Timer: Turn off timer

	Maßeinheit	RO 100 TH L
Luftkanalgröße	mm	100
Speed	-	1
Versorgungsspannung min	V	220
Versorgungsspannung max	V	240
Frequenz der Netzversorgung	Hz	50/60
Leistung	W	14
Stromaufnahme	A	0.09
Max. Förderleistung	m ³ /h	92
Schalldruckpegel LpA @ 3 m	dB(A)	33
Gewicht	kg	0.6
Ambientlufttemperatur, min	°C	1
Ambientlufttemperatur, max	°C	45
Schutzart	-	IP24


Abmessungen

Ø D	Ø D1	L	L1
100	172	121	88



Zubehör

Küchenabzugshaube

Produktname	Foto	Beschreibung
FO_100		Das Fensterflansch ist einsetzbar für alle VENTS Lüfter, außer VKO, VKO1, iFan, Quiet, MAO, CF