

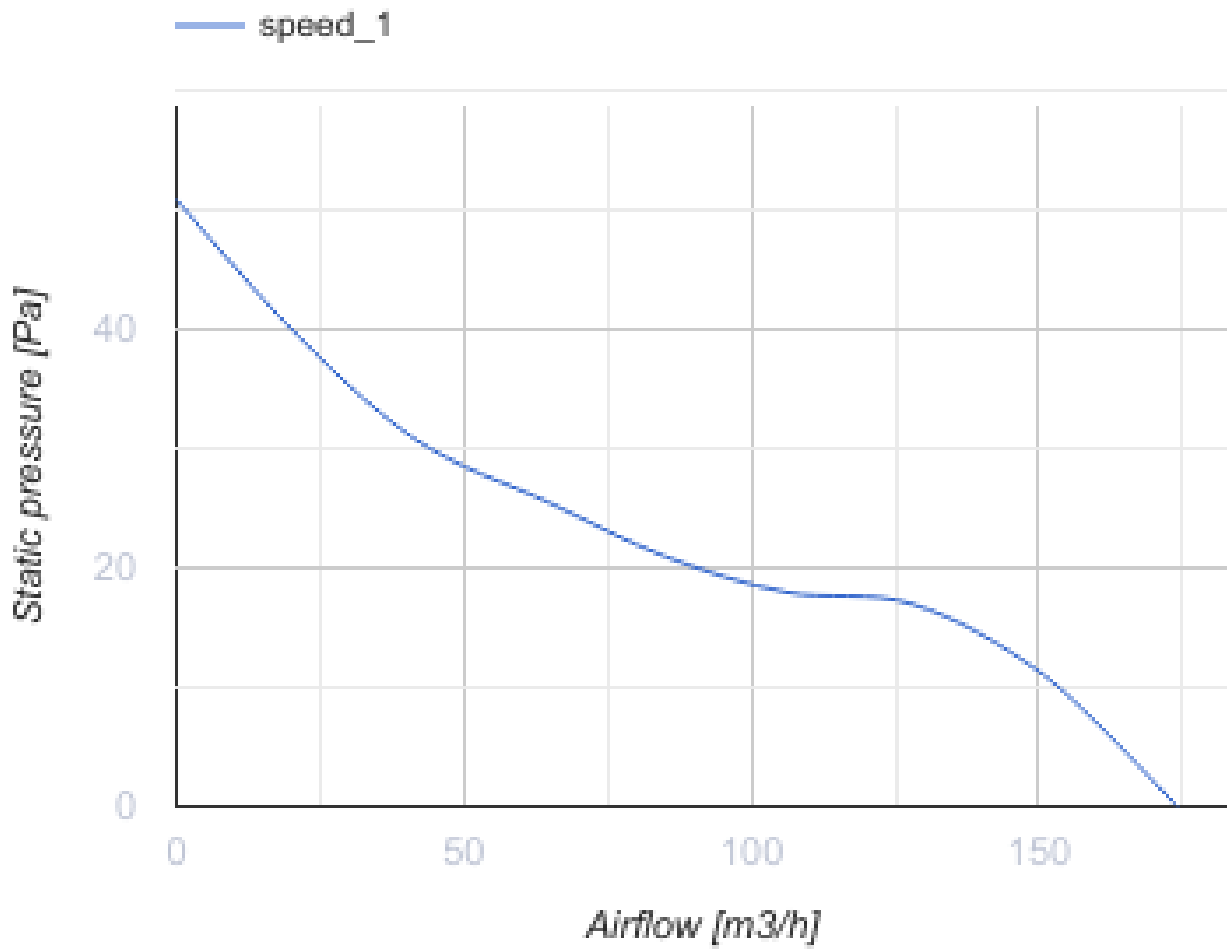
RO 125



Runde axiale Abluftventilatoren

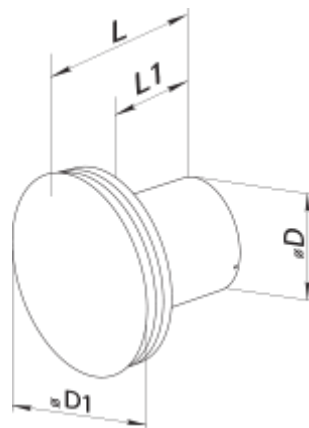
- Max. Förderleistung: 174
- Schalldruckpegel LpA @ 3 m: 35
- Motortyp: AC
- Rückströmungsschutz: Backdraft damper

	Maßeinheit	RO 125
Luftkanalgröße	mm	125
Speed	-	1
Versorgungsspannung min	V	220
Versorgungsspannung max	V	240
Frequenz der Netzversorgung	Hz	50/60
Leistung	W	17.5
Stromaufnahme	A	0.117
Max. Förderleistung	m ³ /h	174
Schalldruckpegel LpA @ 3 m	dB(A)	35
Gewicht	kg	0.74
Ambientlufttemperatur, min	°C	1
Ambientlufttemperatur, max	°C	45
Schutzart	-	IP24




Abmessungen

Ø D	Ø D1	L	L1
125	172	122	88

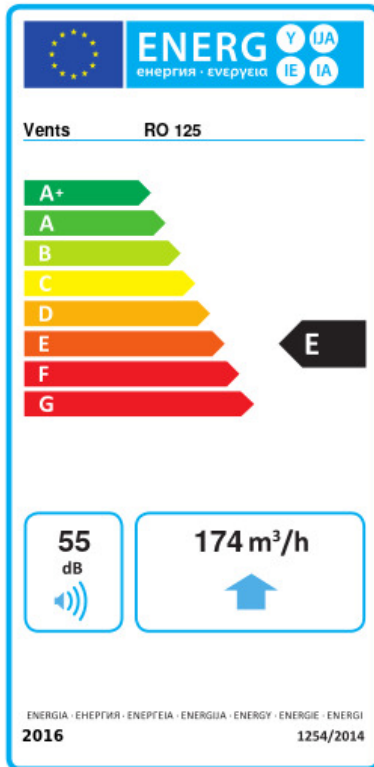


Zubehör

Flansche

Produktname	Foto	Beschreibung
FO 125		Das Fensterflansch ist einsetzbar für alle VENTS Lüfter, außer VKO, VKO1, iFan, Quiet, MAO, CF

Ecodesign



Warenzeichen	Vents					
Modell	RO 125					
Specific energy consumption (SEC) (kWh/(m ² /a))	Kalt		Durchschnittlich		Warm	
	-30.4	B	-14	E	-4.6	F
Typ des Lüftungsgeräts	Unidirectional					
Antriebsart	Single speed					
Art des Wärmerückgewinnungssystems	Keines					
Max. Luftvolumenstrom (m ³ /h)	174					
Elektrische Eingangsleistung (W)	17.5					
Bezugs-Luftvolumenstrom (m ³ /s)	0.034					
Specific power input (SPI) (W/(m ³ /h))	0.101					
Control typology	Manual control					
Maximum external leakage rates (%)	2.7					
Angabe des Typs	RVU UVU					
Sound power level (dB(A))	55					
The annual electricity consumption (AEC) (kWh/a)	Kalt	Durchschnittlich		Warm		
	126	126		126		
The annual heating saved (AHS) (kWh/a)	Kalt	Durchschnittlich		Warm		
	3355	1715		776		