

RO 125 T L



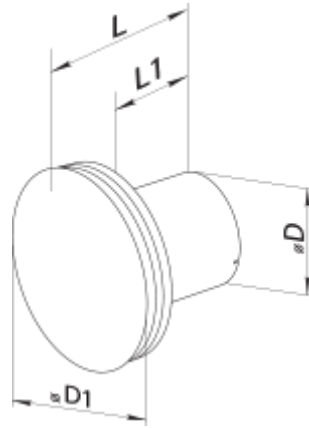
Axiale dekorative Abluftventilatoren

- Max. Förderleistung: 174
- Schalldruckpegel LpA @ 3 m: 35
- Motortyp: AC
- Gehäusematerial: Plastic
- Rückströmungsschutz: Backdraft damper

	Maßeinheit	RO 125 T L
Luftkanalgröße	mm	125
Speed	-	1
Versorgungsspannung min	V	220
Versorgungsspannung max	V	240
Frequenz der Netzversorgung	Hz	50/60
Leistung	W	17.5
Stromaufnahme	A	0.117
Max. Förderleistung	m ³ /h	174
Schalldruckpegel LpA @ 3 m	dB(A)	35
Gewicht	kg	0.74
Ambientlufttemperatur, min	°C	1
Ambientlufttemperatur, max	°C	45
Schutzart	-	IP24


Abmessungen

Ø D	Ø D1	L	L1
125	172	122	88



Zubehör

Küchenabzugshaube

Produktname	Foto	Beschreibung
FO_125		Das Fensterflansch ist einsetzbar für alle VENTS Lüfter, außer VKO, VKO1, iFan, Quiet, MAO, CF