

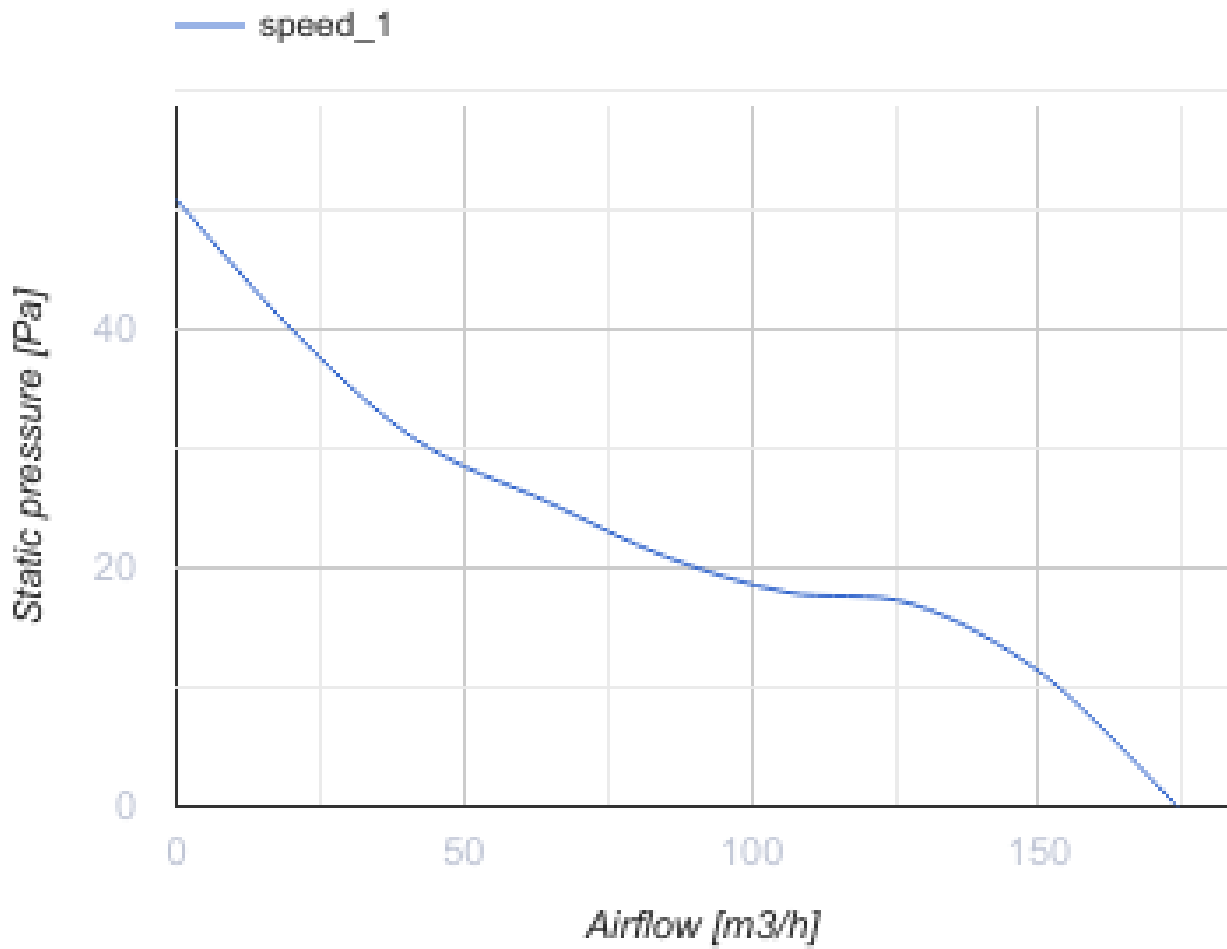
RO 125 TH L



Axiale dekorative Abluftventilatoren

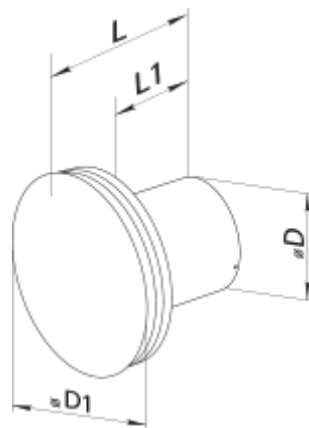
- Max. Förderleistung: 174
- Schalldruckpegel LpA @ 3 m: 35
- Motortyp: AC
- Gehäusematerial: Plastic
- Rückströmungsschutz: Backdraft damper
- Feuchtigkeitssensor
- Timer: Turn off timer

| | Maßeinheit | RO 125 TH L |
|-----------------------------|-------------------|-------------|
| Luftkanalgröße | mm | 125 |
| Speed | - | 1 |
| Versorgungsspannung min | V | 220 |
| Versorgungsspannung max | V | 240 |
| Frequenz der Netzversorgung | Hz | 50/60 |
| Leistung | W | 17.5 |
| Stromaufnahme | A | 0.117 |
| Max. Förderleistung | m ³ /h | 174 |
| Schalldruckpegel LpA @ 3 m | dB(A) | 35 |
| Gewicht | kg | 0.74 |
| Ambientlufttemperatur, min | °C | 1 |
| Ambientlufttemperatur, max | °C | 45 |
| Schutzart | - | IP24 |




Abmessungen

| Ø D | Ø D1 | L | L1 |
|-----|------|-----|----|
| 125 | 172 | 122 | 88 |



Zubehör

Flansche

| Produktname | Foto | Beschreibung |
|------------------------|---|--|
| FO 125 |  | Das Fensterflansch ist einsetzbar für alle VENTS Lüfter, außer VKO, VKO1, iFan, Quiet, MAO, CF |