

SO 125



Axiale dekorative Abluftventilatoren

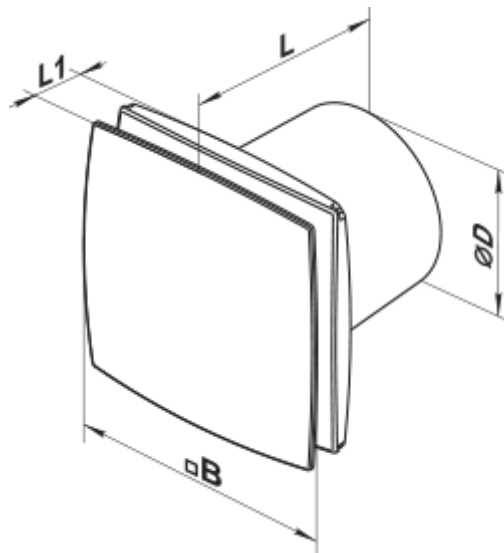
- Max. Förderleistung: 174
- Schalldruckpegel LpA @ 3 m: 35
- Motortyp: AC
- Gehäusematerial: Plastic
- Rückströmungsschutz: Backdraft damper

	Maßeinheit	SO 125
Luftkanalgröße	mm	125
Speed	-	1
Versorgungsspannung min	V	220
Versorgungsspannung max	V	240
Frequenz der Netzversorgung	Hz	50/60
Leistung	W	17.5
Stromaufnahme	A	0.117
Max. Förderleistung	m ³ /h	174
Schalldruckpegel LpA @ 3 m	dB(A)	35
Gewicht	kg	0.74
Ambientlufttemperatur, min	°C	1
Ambientlufttemperatur, max	°C	45
Schutzart	-	IP24
ErP-Konformität	-	2016
Kalt - Spezifischer Energieverbrauch (SEV)	kWh/(m ² /a)	30.4
SEV-Klasse Kalt	-	B
Durchschnittlich - Spezifischer Energieverbrauch (SEV)	kWh/(m ² /a)	14
SEV-Klasse Durchschnittlich	-	E
Warm - Spezifischer Energieverbrauch (SEV)	kWh/(m ² /a)	4.6
SEV-Klasse Warm	-	F
Unit category	-	RVU

Typ des Lüftungsgeräts	-	Unidirectional
Antriebsart	-	Single speed
Art des Wärmerückgewinnungssystems	-	Keines
Max. Luftvolumenstrom	m ³ /h	174
Elektrische Eingangsleistung	W	17.5
Bezugs-Luftvolumenstrom	m ³ /s	0.034
Specific power input (SPI)	W/(m ³ /h)	0.101
Control typology	-	Manual control
Maximum external leakage rates	%	2.7
Kalt - Jährlicher Stromverbrauch (JSV)	kWh/a	126
Durchschnittlich - Jährlicher Stromverbrauch (JSV)	kWh/a	126
The annual electricity consumption (AEC) Warm	kWh/a	126
Kalt - Jährliche Einsparung an Heizenergie (JEH)	kWh/a	3355
The annual heating saved (AHS) Average	kWh/a	1715
The annual heating saved (AHS) Warm	kWh/a	776
Sound power level	dB(A)	55
Angabe des Typs	-	RVU UVU

Abmessungen

ØD	B	L	L1
125	177	122	34




Zubehör

Drehzahlregler


Produktname	Foto	Beschreibung
-------------	------	--------------

RS-1-300		Drehzahlregler
--------------------------	---	----------------

Flache Rohre

Produktname	Foto	Beschreibung
2121		Verbindung von Lüftungsrohre mit einem gleichen Durchmesser

Küchenabzugshaube

Produktname	Foto	Beschreibung
FO 125		Das Fensterflansch ist einsetzbar für alle VENTS Lüfter, außer VKO, VKO1, iFan, Quiet, MAO, CF