

Solo RA1-50-9 R V.2



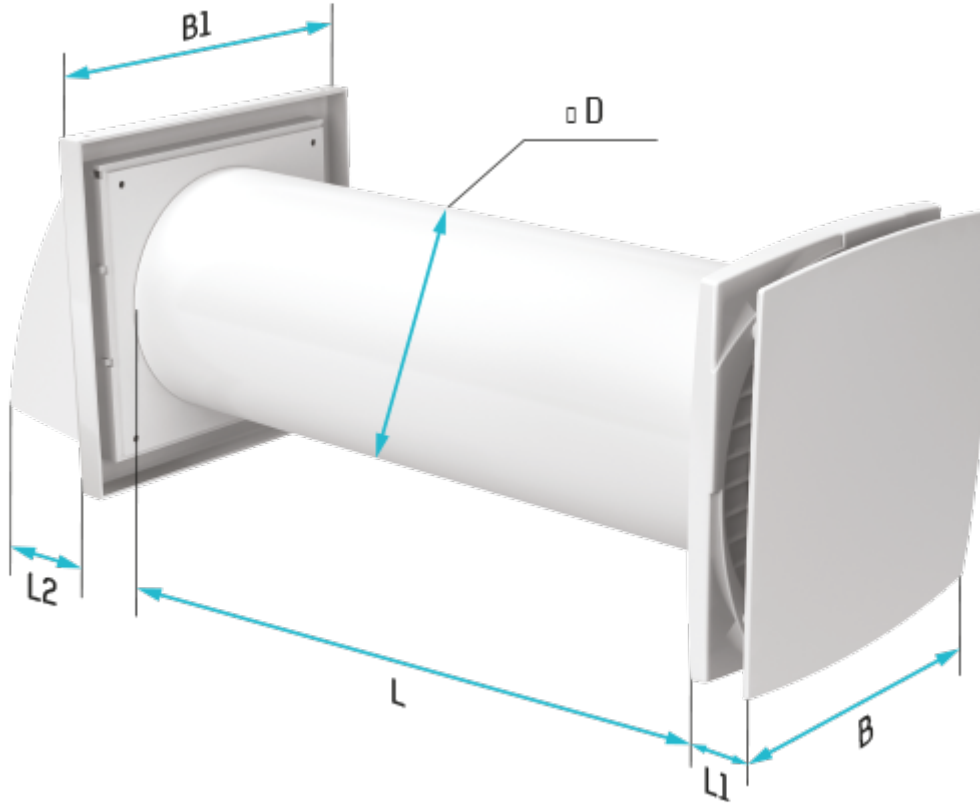
Die Lüftungsanlage Solo ist die am besten geeignete Lösung für Wirtschaftsräume, Abstellräume und Garderoben. Ein geringer Stromverbrauch spart Strom, da jeder Raum mit einer Fläche von bis 25 m² mit sauberer und frischer Luft versorgt wird. Die Fläche ist ungefähr und hängt von den Lüftungsstandards in Ihrem Land und dem Modell der Lüftungsanlage ab

- Förderleistung im Regenerationsbetrieb: 25
- Schalldruckpegel LpA @ 3 m: 29
- Schalldruckpegel @ 1 m: 38
- Heat recovery efficiency: 85
- Filter: G3
- Motortyp: EC
- Steuerung: Remote Control
- Gehäusematerial: Plastic
- Feuchtigkeitssensor

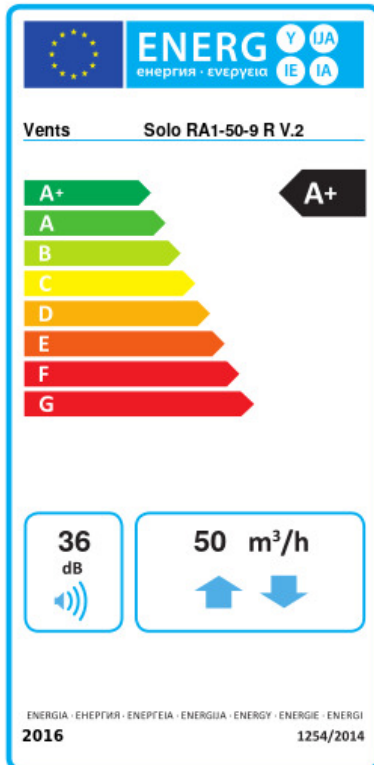
	Maßeinheit	Solo RA1-50-9 R V.2	
Speed	-	2	
Versorgungsspannung min	V	220	
Versorgungsspannung max	V	240	
Frequenz der Netzversorgung	Hz	50/60	
Leistung	W	0.70	2.30
Stromaufnahme	A	0.020	0.034
Förderleistung im Lüftungsbetrieb	m ³ /h	25	50
Förderleistung im Regenerationsbetrieb	m ³ /h	12	25
Schalldruckpegel LpA @ 3 m	dB(A)	16	29
Schalldruckpegel @ 1 m	dB(A)	26	38
Heat recovery efficiency	%	85	
Effizienz der Wärmerückgewinnung, max	%	85	
Filter	-	G3	
Fördermitteltemperatur max	°C	40	
Fördermitteltemperatur min	°C	-15	
Ambientlufttemperatur, min	°C	1	
Ambientlufttemperatur, max	°C	40	
Umgebungsluftfeuchtigkeit, max	%	65	
Schutzart	-	IP24	

Abmessungen

∅D	B	B1	L	L1	L2
131	175	186	305-380	35	86



Ecodesign



Warenzeichen	Vents					
Modell	Solo RA1-50-9 R V.2					
Specific energy consumption (SEC) (kWh/(m²/a))	Kalt		Durchschnittlich		Warm	
	-83.7	A+	-42.5	A+	-18.9	E
Typ des Lüftungsgeräts	Bidirectional					
Antriebsart	2-speed					
Art des Wärmerückgewinnungssystems	Regenerative					
Temperaturänderungsgrad der Wärmerückgewinnung (%)	74					
Max. Luftvolumenstrom (m³/h)	50					
Elektrische Eingangsleistung (W)	2.3					
Bezugs-Luftvolumenstrom (m³/s)	0.007					
Specific power input (SPI) (W/(m³/h))	0.028					
Control typology	Local demand control					
Airflow sensitivity at +20 Pa and -20 Pa (%)	0					
Angabe des Typs	RVU BVU					
Sound power level (dB(A))	36					
The annual electricity consumption (AEC) (kWh/a)	Kalt		Durchschnittlich		Warm	
	23		23		23	
The annual heating saved (AHS) (kWh/a)	Kalt		Durchschnittlich		Warm	
	84		43		19	