

Stream 100/125 EC S (100 spigot)

Halbradiale Rohrventilatoren im wärme- und schallisolierten Gehäuse mit einem EC-Motor

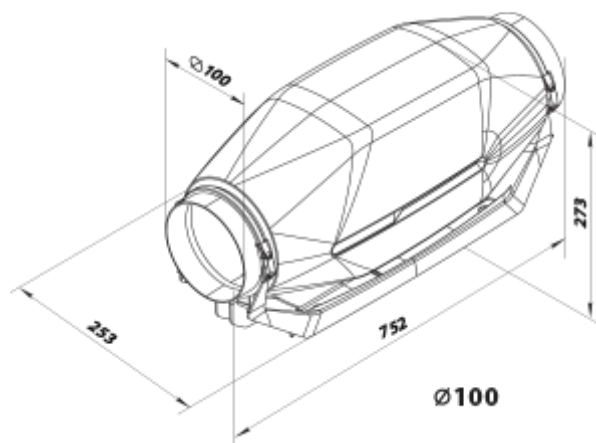
- Max. Förderleistung: 295
- Schalldruckpegel LpA @ 3 m: 31
- Schalldämmung
- Motortyp: EC
- Laufradtyp: Mixed
- Gehäusematerial: Plastic
- In jeder Position

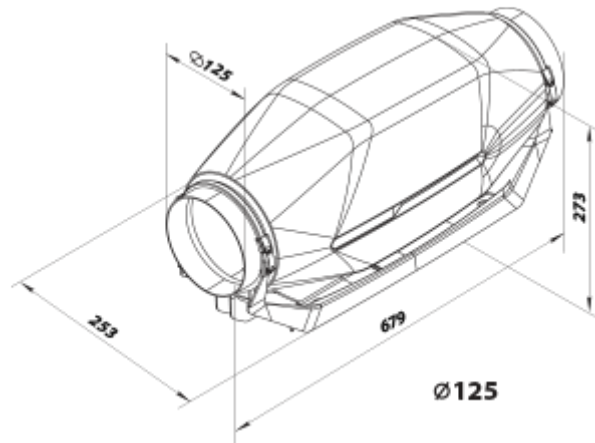


	Maßeinheit	Stream 100/125 EC S (100 spigot)
Luftkanalgröße	mm	100
Speed	-	1
Phasen	-	1
Versorgungsspannung min	V	230
Versorgungsspannung max	V	230
Frequenz der Netzversorgung	Hz	50/60
Leistung	W	39
Stromaufnahme	A	0.36
Max. Förderleistung	m ³ /h	295
Drehzahl	-	3168
Schalldruckpegel LpA @ 3 m	dB(A)	31
Gewicht	kg	5
Fördermitteltemperatur max	°C	55
Fördermitteltemperatur min	°C	-25
Schutzart	-	IPX4
Motorschutzart	-	IP44
ErP-Konformität	-	2016, 2018
Kalt - Spezifischer Energieverbrauch (SEV)	kWh/(m ² /a)	54.3
SEV-Klasse Kalt	-	A+

Durchschnittlich - Spezifischer Energieverbrauch (SEV)	kWh/(m ² /a)	27.3
SEV-Klasse Durchschnittlich	-	B
Warm - Spezifischer Energieverbrauch (SEV)	kWh/(m ² /a)	11.8
SEV-Klasse Warm	-	E
Unit category	-	RVU
Typ des Lüftungsgeräts	-	Eine Richtung
Antriebsart	-	Drehzahlregelung
Art des Wärmerückgewinnungssystems	-	Keines
Max. Luftvolumenstrom	m ³ /h	320
Elektrische Eingangsleistung	W	39
Bezugs-Luftvolumenstrom	m ³ /s	0.054
Reference pressure difference	Pa	50
Specific power input (SPI)	W/(m ³ /h)	0.077
Control typology	-	Local demand control
Maximum external leakage rates	%	2.7
Kalt - Jährlicher Stromverbrauch (JSV)	kWh/a	41
Durchschnittlich - Jährlicher Stromverbrauch (JSV)	kWh/a	41
The annual electricity consumption (AEC) Warm	kWh/a	41
Kalt - Jährliche Einsparung an Heizenergie (JEH)	kWh/a	5536
The annual heating saved (AHS) Average	kWh/a	2830
The annual heating saved (AHS) Warm	kWh/a	1280
Angabe des Typs	-	RVU UVU
Sound power level	dB(A)	54



Abmessungen








Zubehör

Wasser-Heizelemente

Produktname	Foto	Beschreibung
NKV 100-2		Die Warmwasser-Heizregister sind geeignet zur Heizung der Zuluft in runden Lüftungssystemen. Die Heizregister werden auch als Luftvorwärmer in den Zuluft- sowie den Zu- und Abluftanlagen eingesetzt
NKV 100-4		Die Warmwasser-Heizregister sind geeignet zur Heizung der Zuluft in runden Lüftungssystemen. Die Heizregister werden auch als Luftvorwärmer in den Zuluft- sowie den Zu- und Abluftanlagen eingesetzt

Elektrische Heizelemente

Produktname	Foto	Beschreibung
NK 100-1,8-1		Elektro-Rohrheizregister
NK 100-1,6-1		Elektro-Rohrheizregister
NK 100-1,2-1		Elektro-Rohrheizregister
NK 100-0,8-1		Elektro-Rohrheizregister
NK 100-0,6-1		Elektro-Rohrheizregister
NK 100-0,6-1 U		Elektro-Rohrheizregister mit einer Temperatur-Regleinheit und Steuereinheit
NK 100-0,8-1 U		Elektro-Rohrheizregister mit einer Temperatur-Regleinheit und Steuereinheit

NK 100-1,2-1 U		Elektro-Rohrheizregister mit einer Temperatur-Regel- und Steuereinheit
NK 100-1,6-1 U		Elektro-Rohrheizregister mit einer Temperatur-Regel- und Steuereinheit
NK 100-1,8-1 U		Elektro-Rohrheizregister mit einer Temperatur-Regel- und Steuereinheit

Für runde Kanäle

Produktname	Foto	Beschreibung
FBK 100-7		Taschenfilter
FBK 100-5		Taschenfilter
FBK 100-4		Taschenfilter
FB 100		Kassetenfilter

Drehzahlregler




Produktname	Foto	Beschreibung
R-1/010		EC-motor Drehzahlregler

Für runde Kanäle

Produktname	Foto	Beschreibung
KR 100		Der Luftschieber ist zur Regelung des Luftdurchsatzes in den runden Luftkanälen bestimmt
KOM 100		Die Rückschlagklappe mit federbelasteten Platten ist zur Absperrung des Lüftungsrohres und zur Verhinderung von Luftrückstrom bei abgeschaltetem Lüftungssystem bestimmt
KOMu 100		Die Rückschlagklappe mit federbelasteten Platten ist zur Absperrung des Lüftungsrohres und zur Verhinderung von Luftrückstrom bei abgeschaltetem Lüftungssystem bestimmt

Für runde Kanäle

Produktname	Foto	Beschreibung
-------------	------	--------------

SR_100/1200		Dämpfung der Geräuschen, die während des Betriebes der Lüftungsgeräte entstehen und sich in den Lüftungsrohre der Lüftungssysteme verbreiten
SR_100/900		Dämpfung der Geräuschen, die während des Betriebes der Lüftungsgeräte entstehen und sich in den Lüftungsrohre der Lüftungssysteme verbreiten
SR_100/600		Dämpfung der Geräuschen, die während des Betriebes der Lüftungsgeräte entstehen und sich in den Lüftungsrohre der Lüftungssysteme verbreiten