

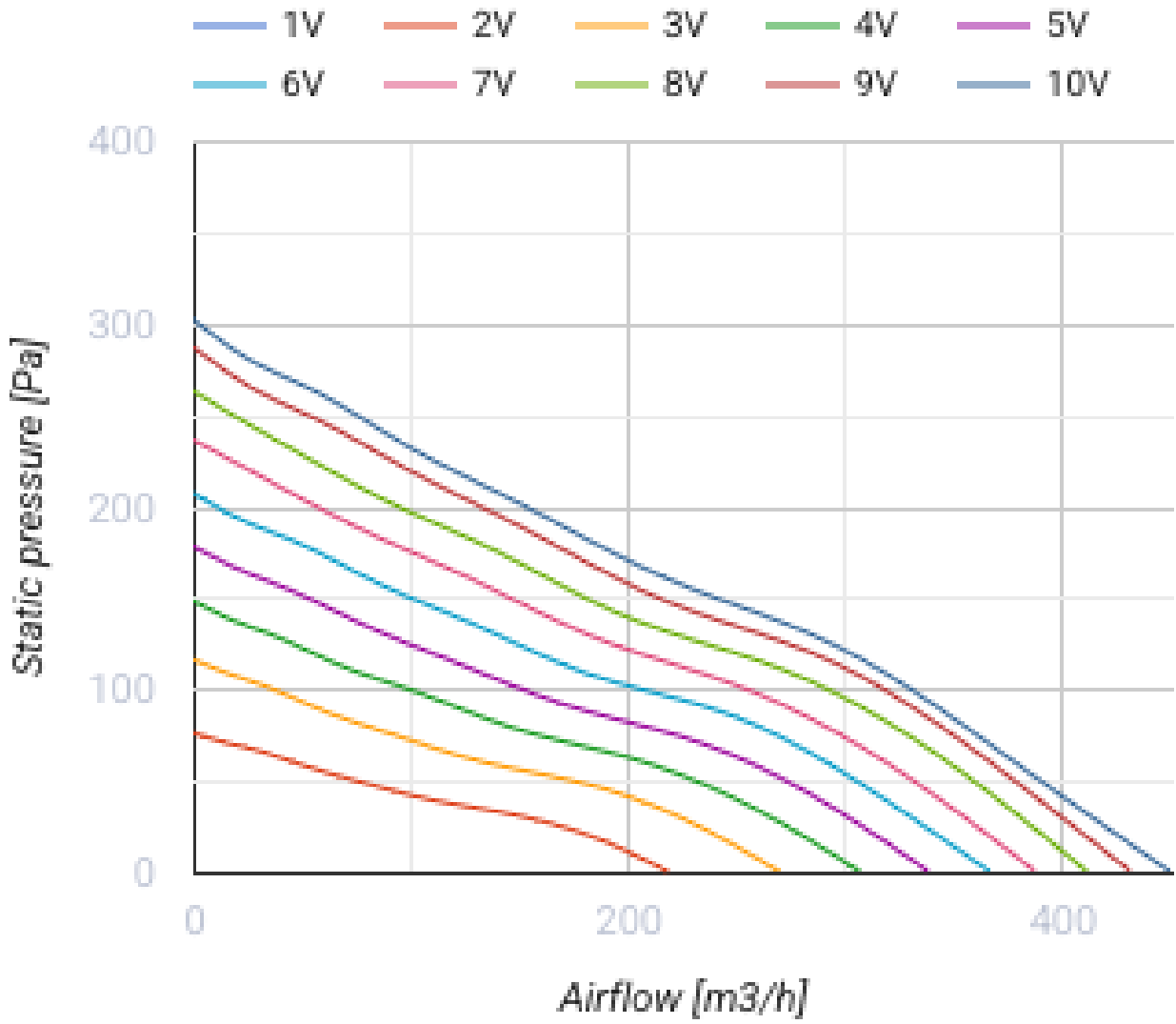
TT PRO 125 EC

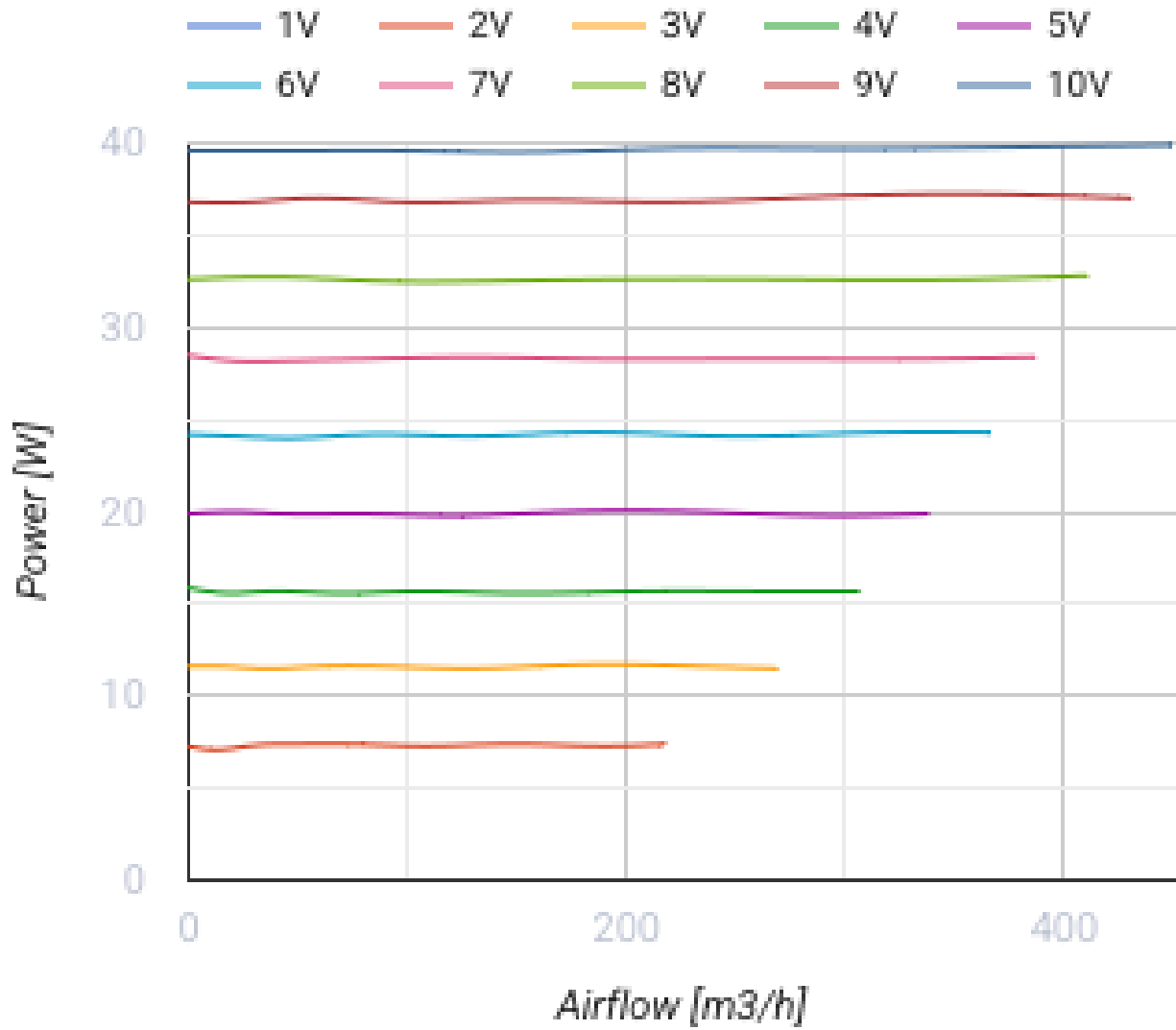


Halbradialventilatoren

- Max. Förderleistung: 450
- Schalldruckpegel LpA @ 3 m: 49
- Motortyp: EC
- Laufradtyp: Mixed
- Gehäusematerial: Plastic
- In jeder Position

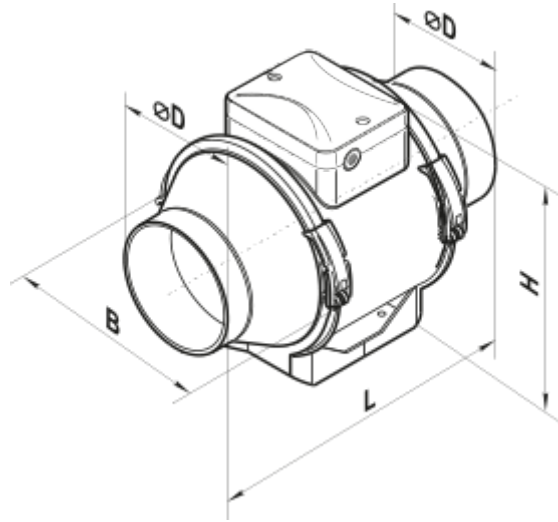
	Maßeinheit	TT PRO 125 EC
Luftkanalgröße	mm	125
Speed	-	1
Versorgungsspannung min	V	230
Versorgungsspannung max	V	230
Frequenz der Netzversorgung	Hz	50/60
Leistung	W	40
Stromaufnahme	A	0.37
Max. Förderleistung	m ³ /h	450
Schalldruckpegel LpA @ 3 m	dB(A)	49
Gewicht	kg	2.15
Fördermitteltemperatur max	°C	55
Fördermitteltemperatur min	°C	-25
Schutzart	-	IPX4



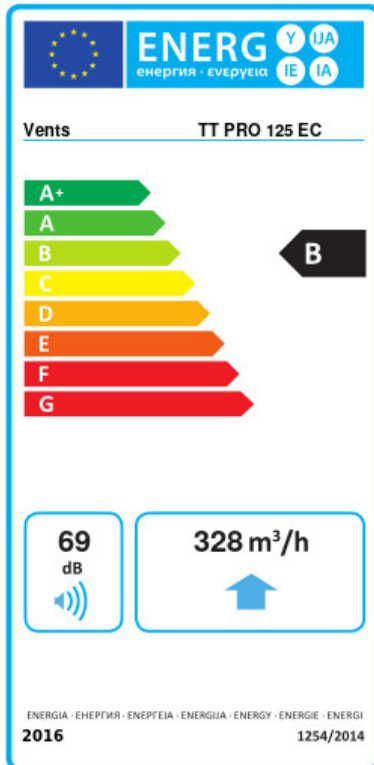


Abmessungen

ØD	B	H	L
123	193	241	259



Ecodesign



Warenzeichen	Vents					
Modell	TT PRO 125 EC					
Specific energy consumption (SEC) (kWh/(m ² /a))	Kalt	Durchschnittlich		Warm		
	54.5	A+	27.4	B	11.9	E
Typ des Lüftungsgeräts	Eine Richtung					
Antriebsart	Drehzahlregelung					
Art des Wärmerückgewinnungssystems	Keines					
Max. Luftvolumenstrom (m ³ /h)	328					
Elektrische Eingangsleistung (W)	39.8					
Bezugs-Luftvolumenstrom (m ³ /s)	0.064					
Reference pressure difference (Pa)	50					
Specific power input (SPI) (W/(m ³ /h))	0.068					
Control typology	Local demand control					
Maximum external leakage rates (%)	2.7					
Angabe des Typs	RVU UVU					
Sound power level (dB(A))	69					
The annual electricity consumption (AEC) (kWh/a)	Kalt	Durchschnittlich		Warm		
	36	36		36		
The annual heating saved (AHS) (kWh/a)	Kalt	Durchschnittlich		Warm		
	5536	2830		1280		