

TT PRO 125 EC P



Diagonal-Rohrventilatoren mit EC-Motoren

- Max. Förderleistung: 450
- Schalldruckpegel LpA @ 3 m: 49
- Motortyp: EC
- Steuerung: Built-in speed controller
- Laufradtyp: Mixed
- Gehäusematerial: Kunststoff
- In jeder Position
- Stromkabel mit Netzstecker

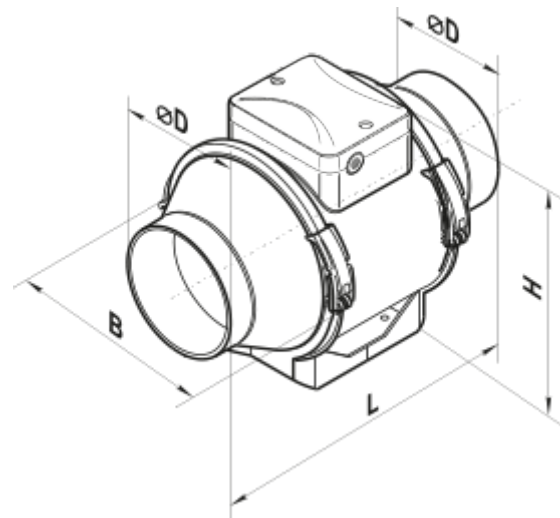
	Maßeinheit	TT PRO 125 EC P
Luftkanalgröße	mm	125
Speed	-	1
Versorgungsspannung min	V	230
Versorgungsspannung max	V	230
Frequenz der Netzversorgung	Hz	50/60
Leistung	W	40
Stromaufnahme	A	0.37
Max. Förderleistung	m ³ /h	450
Schalldruckpegel LpA @ 3 m	dB(A)	49
Gewicht	kg	2.15
Fördermitteltemperatur max	°C	55
Fördermitteltemperatur min	°C	-25
Schutzart	-	IPX4



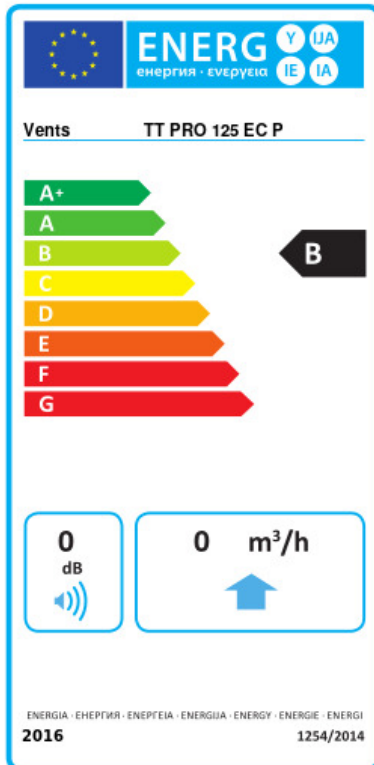


Abmessungen

ØD	B	H	L
123	193	241	259



Ecodesign



Warenzeichen	Vents					
Modell	TT PRO 125 EC P					
Specific energy consumption (SEC) (kWh/(m²/a))	Kalt	Durchschnittlich		Warm		
	0 A+	0	B	0	E	
Typ des Lüftungsgeräts	Eine Richtung					
Antriebsart	Drehzahlregelung					
Art des Wärmerückgewinnungssystems	Keines					
Max. Luftvolumenstrom (m³/h)	0					
Elektrische Eingangsleistung (W)	0					
Bezugs-Luftvolumenstrom (m³/s)	0					
Reference pressure difference (Pa)	0					
Specific power input (SPI) (W/(m³/h))	0					
Control typology	Local demand control					
Maximum external leakage rates (%)	0					
Angabe des Typs	RVU UVU					
Sound power level (dB(A))	0					
The annual electricity consumption (AEC) (kWh/a)	Kalt	Durchschnittlich		Warm		
	0	0		0		
The annual heating saved (AHS) (kWh/a)	Kalt	Durchschnittlich		Warm		
	0	0		0		