

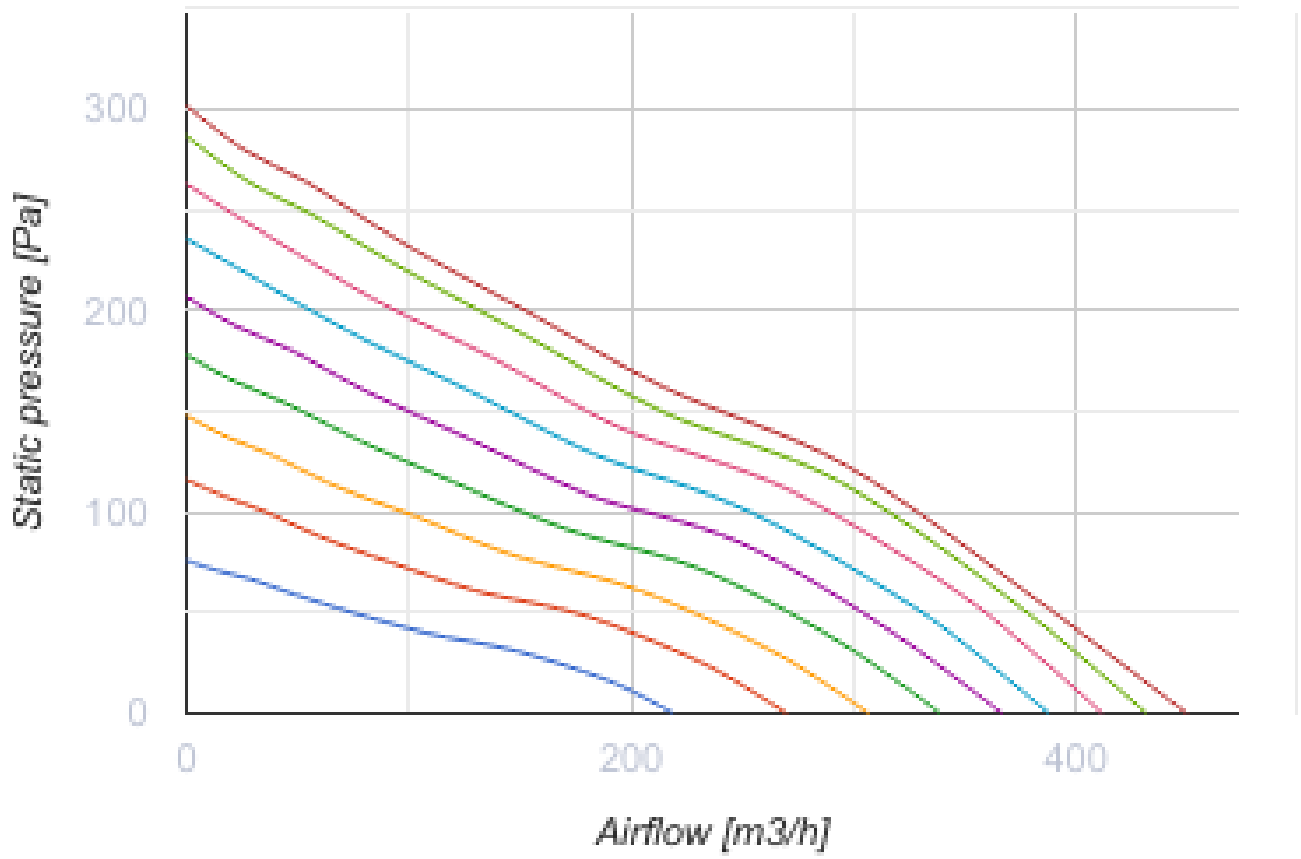
TT PRO 125 EC Un

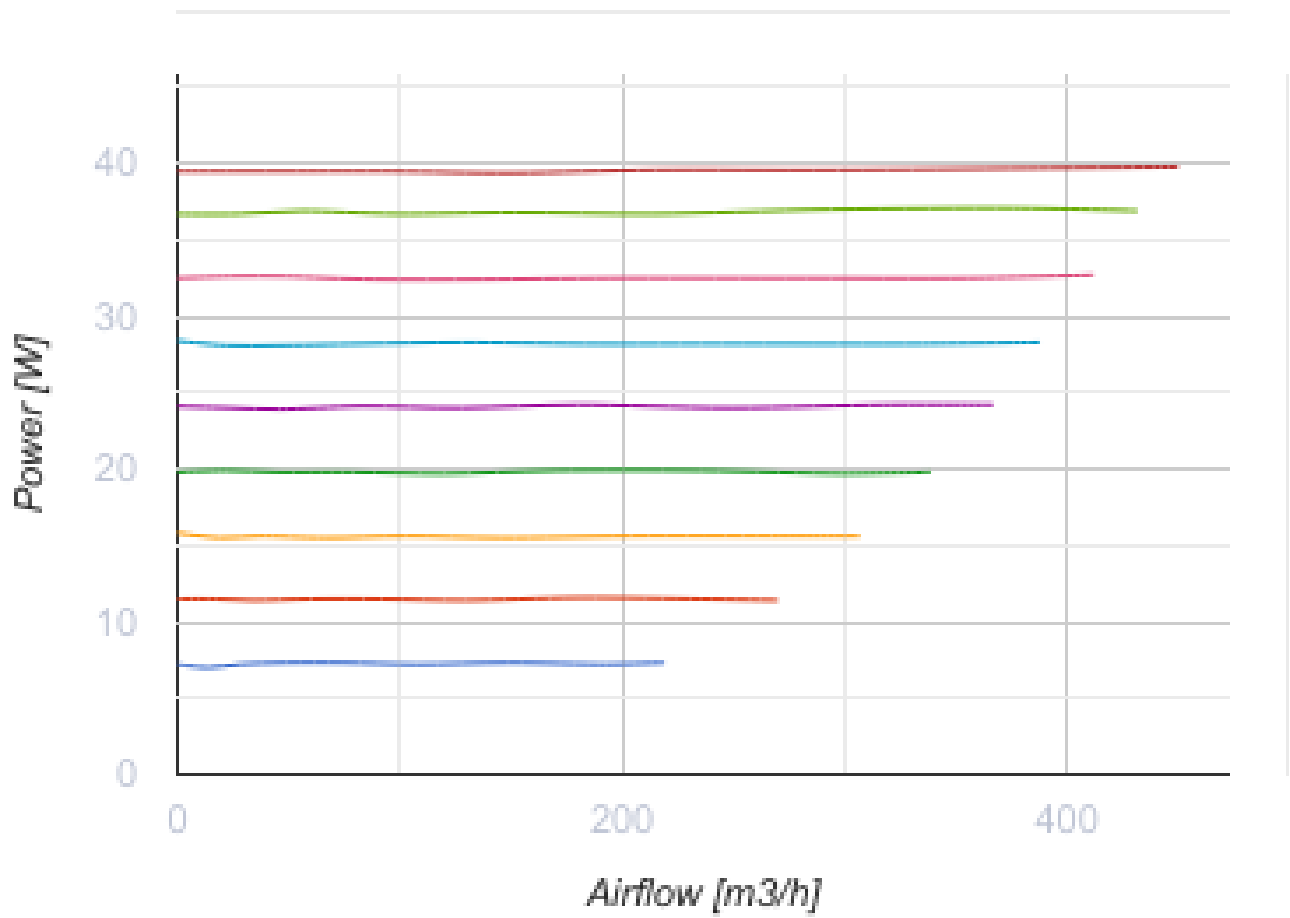


Halbradialventilatoren

- Max. Förderleistung: 450
- Schalldruckpegel LpA @ 3 m: 49
- Motortyp: EC
- Steuerung: Built-in speed controller
- Laufradtyp: Mixed
- Gehäusematerial: Plastic
- In jeder Position
- Stromkabel mit Netzstecker
- Temperatursensor

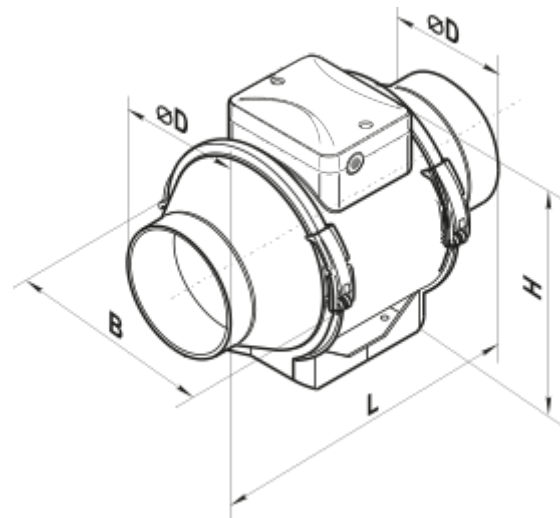
	Maßeinheit	TT PRO 125 EC Un
Luftkanalgröße	mm	125
Speed	-	1
Versorgungsspannung min	V	230
Versorgungsspannung max	V	230
Frequenz der Netzversorgung	Hz	50/60
Leistung	W	40
Stromaufnahme	A	0.37
Max. Förderleistung	m ³ /h	450
Schalldruckpegel LpA @ 3 m	dB(A)	49
Gewicht	kg	2.15
Fördermitteltemperatur max	°C	55
Fördermitteltemperatur min	°C	-25
Schutzart	-	IPX4



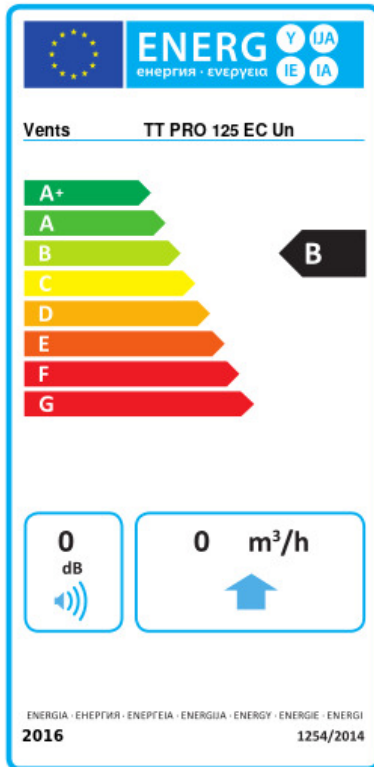


Abmessungen

ØD	B	H	L
123	193	241	259



Ecodesign



Warenzeichen	Vents		
Modell	TT PRO 125 EC Un		
Specific energy consumption (SEC) (kWh/(m ² /a))	Kalt	Durchschnittlich	Warm
	0 A+	0 B	0 E
Typ des Lüftungsgeräts	Eine Richtung		
Antriebsart	Drehzahlregelung		
Art des Wärmerückgewinnungssystems	Keines		
Max. Luftvolumenstrom (m ³ /h)	0		
Elektrische Eingangsleistung (W)	0		
Bezugs-Luftvolumenstrom (m ³ /s)	0		
Reference pressure difference (Pa)	0		
Specific power input (SPI) (W/(m ³ /h))	0		
Control typology	Local demand control		
Maximum external leakage rates (%)	0		
Sound power level (dB(A))	0		
Angabe des Typs	RVU UVU		
The annual electricity consumption (AEC) (kWh/a)	Kalt	Durchschnittlich	Warm
	0	0	0
The annual heating saved (AHS) (kWh/a)	Kalt	Durchschnittlich	Warm
	0	0	0