

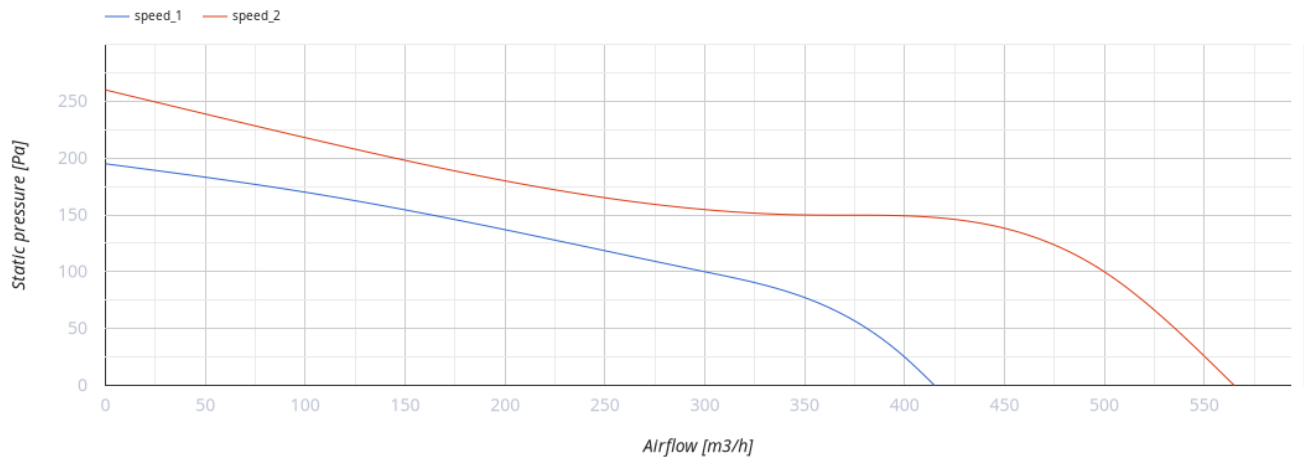
# TT PRO 150 TR1V



## Halbradiale Rohrventilatoren

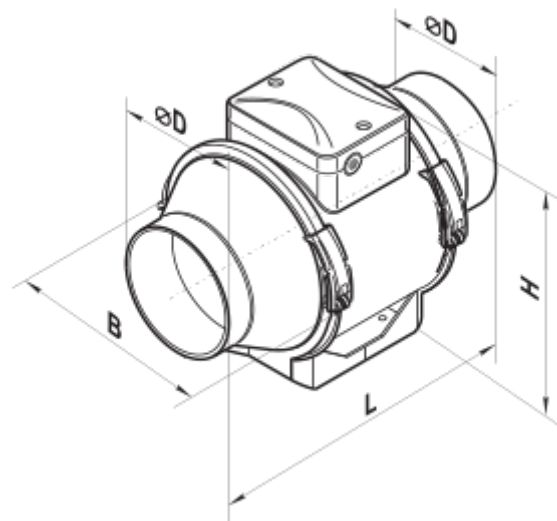
- Max. Förderleistung: 565
- Schalldruckpegel LpA @ 3 m: 44
- Motortyp: AC
- Steuerung: Built-in speed controller
- Laufradtyp: Mixed
- Gehäusematerial: Plastic
- In jeder Position
- Stromkabel mit Netzstecker
- Timer: Turn off timer

	Maßeinheit	TT PRO 150 TR1V	
Luftkanalgröße	mm	150	
Speed	-	2	
Versorgungsspannung min	V	230	
Versorgungsspannung max	V	230	
Frequenz der Netzversorgung	Hz	50/60	
Leistung	W	42	50
Stromaufnahme	A	0.19	0.22
Max. Förderleistung	m <sup>3</sup> /h	415	565
Schalldruckpegel LpA @ 3 m	dB(A)	32	44
Gewicht	kg	2.95	
Fördermitteltemperatur max	°C	60	
Schutzart	-	IPX4	
Motorschutzart	-	IPX4	



## Abmessungen

ØD	B	H	L
148	220.1	247	289



## Ecodesign



Warenzeichen	Vents					
Modell	TT PRO 150 TR1V					
Specific energy consumption (SEC) (kWh/(m <sup>2</sup> /a))	Kalt		Durchschnittlich		Warm	
	53.8	A+	26.7	B	11.2	E
Typ des Lüftungsgeräts	Eine Richtung					
Antriebsart	Drehzahlregelung					
Art des Wärmerückgewinnungssystems	Keines					
Max. Luftvolumenstrom (m <sup>3</sup> /h)	500					
Elektrische Eingangsleistung (W)	50					
Bezugs-Luftvolumenstrom (m <sup>3</sup> /s)	0.097					
Reference pressure difference (Pa)	50					
Specific power input (SPI) (W/(m <sup>3</sup> /h))	0.12					
Control typology	Local demand control					
Maximum external leakage rates (%)	2.7					
Angabe des Typs	RVU UVU					
Sound power level (dB(A))	66					
The annual electricity consumption (AEC) (kWh/a)	Kalt		Durchschnittlich		Warm	
	64		64		64	
The annual heating saved (AHS) (kWh/a)	Kalt		Durchschnittlich		Warm	
	5536		2830		1280	