

TT PRO 160 T



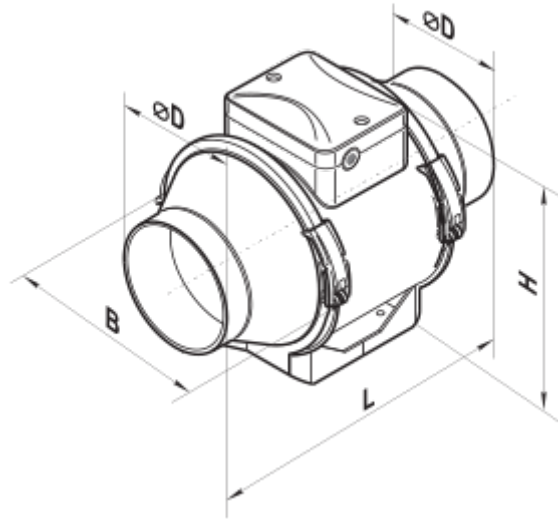
Halbradiale Rohrventilatoren

- Max. Förderleistung: 565
- Schalldruckpegel LpA @ 3 m: 44
- Motortyp: AC
- Laufradtyp: Mixed
- Gehäusematerial: Plastic
- In jeder Position
- Timer: Turn off timer

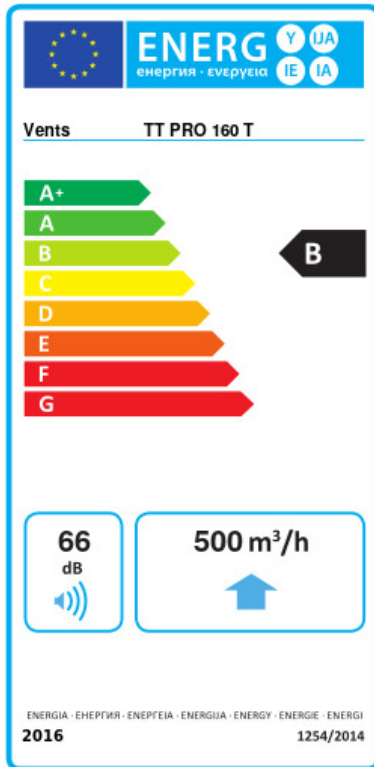
	Maßeinheit	TT PRO 160 T	
Luftkanalgröße	mm	160	
Speed	-	2	
Versorgungsspannung min	V	230	
Versorgungsspannung max	V	230	
Frequenz der Netzversorgung	Hz	50/60	
Leistung	W	42	50
Stromaufnahme	A	0.19	0.22
Max. Förderleistung	m ³ /h	415	565
Schalldruckpegel LpA @ 3 m	dB(A)	32	44
Gewicht	kg	3.25	
Fördermitteltemperatur max	°C	60	
Schutzart	-	IPX4	
Motorschutzart	-	IPX4	

Abmessungen

ØD	B	H	L
158	220.1	247	289



Ecodesign



Warenzeichen	Vents					
Modell	TT PRO 160 T					
Specific energy consumption (SEC) (kWh/(m²/a))	Kalt		Durchschnittlich		Warm	
	-33.3	B	-15.4	E	-5.1	F
Typ des Lüftungsgeräts	Unidirectional					
Antriebsart	Drehzahlregelung					
Art des Wärmerückgewinnungssystems	Keines					
Max. Luftvolumenstrom (m³/h)	500					
Elektrische Eingangsleistung (W)	50					
Bezugs-Luftvolumenstrom (m³/s)	0.097					
Reference pressure difference (Pa)	50					
Specific power input (SPI) (W/(m³/h))	0.12					
Control typology	Clock control					
Maximum external leakage rates (%)	2.7					
Angabe des Typs	RVU UVU					
Sound power level (dB(A))	66					
The annual electricity consumption (AEC) (kWh/a)	Kalt	Durchschnittlich		Warm		
	136	136		136		
The annual heating saved (AHS) (kWh/a)	Kalt	Durchschnittlich		Warm		
	3667	1874		848		