

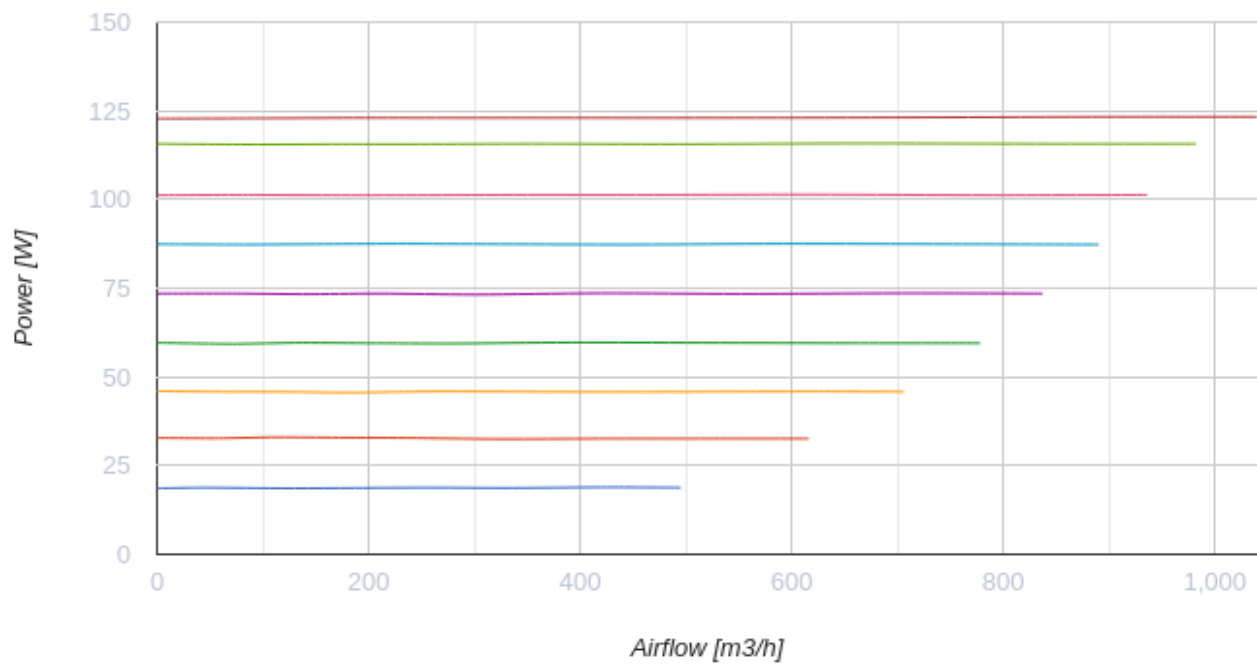
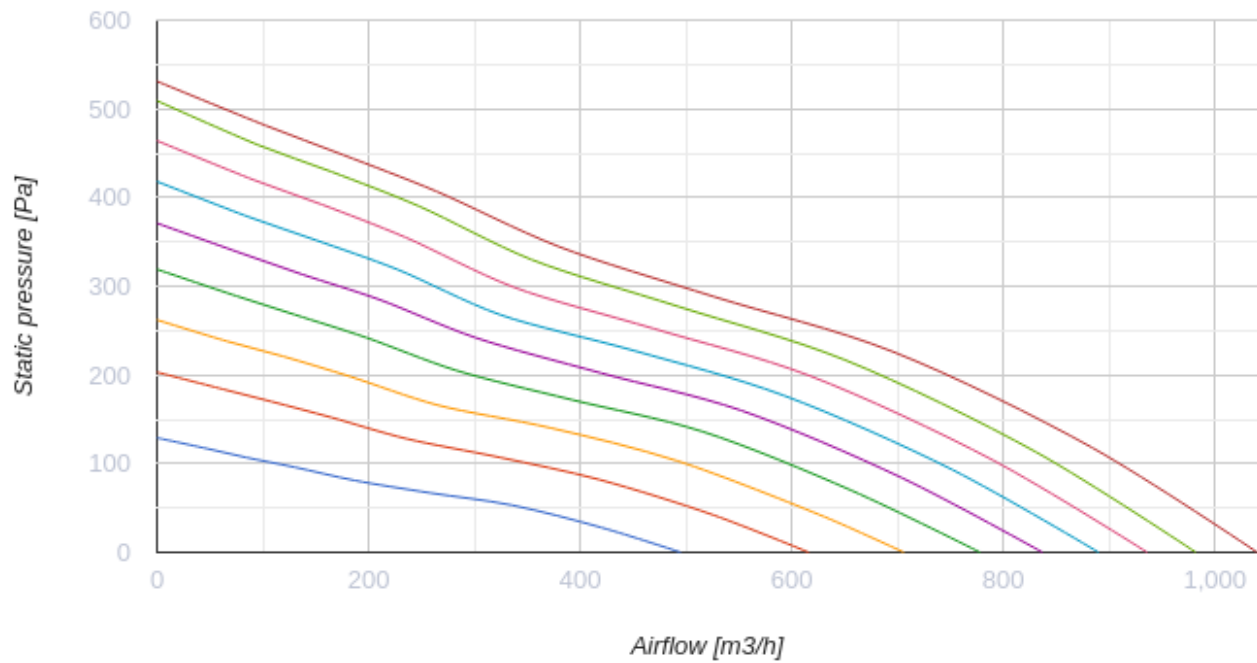
# TT PRO 200 EC U



## Halbradialventilatoren

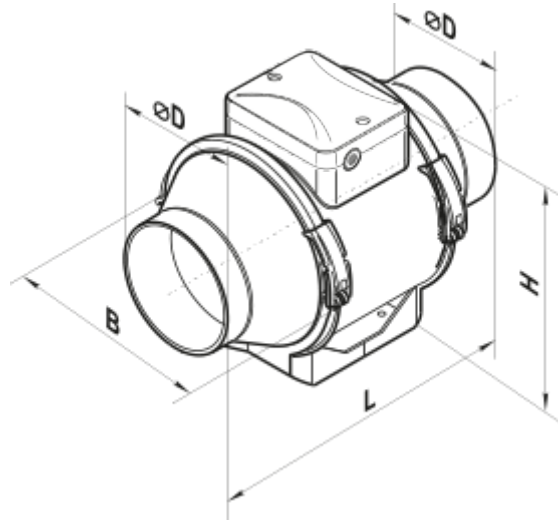
- Max. Förderleistung: 1040
- Schalldruckpegel LpA @ 3 m: 49
- Motortyp: EC
- Steuerung: Built-in speed controller
- Laufradtyp: Mixed
- Gehäusematerial: Plastic
- In jeder Position
- Stromkabel mit Netzstecker
- Temperatursensor

	Maßeinheit	TT PRO 200 EC U
Luftkanalgröße	mm	200
Speed	-	1
Versorgungsspannung min	V	230
Versorgungsspannung max	V	230
Frequenz der Netzversorgung	Hz	50/60
Leistung	W	123
Stromaufnahme	A	1.02
Max. Förderleistung	m <sup>3</sup> /h	1040
Schalldruckpegel LpA @ 3 m	dB(A)	49
Gewicht	kg	3.95
Fördermitteltemperatur max	°C	55
Fördermitteltemperatur min	°C	-25
Schutzart	-	IPX4

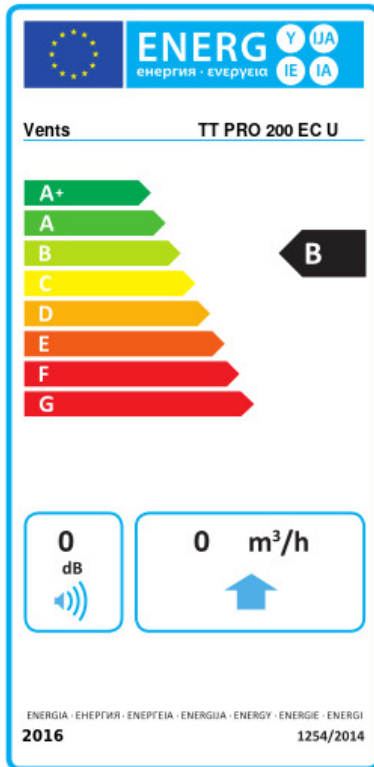


## Abmessungen

∅D	B	H	L
197	239	296	278



## Ecodesign



Warenzeichen	Vents					
Modell	TT PRO 200 EC U					
Specific energy consumption (SEC) (kWh/(m <sup>2</sup> /a))	Kalt	Durchschnittlich		Warm		
	0 A+	0	B	0	E	
Typ des Lüftungsgeräts	Eine Richtung					
Antriebsart	Drehzahlregelung					
Art des Wärmerückgewinnungssystems	Keines					
Max. Luftvolumenstrom (m <sup>3</sup> /h)	0					
Elektrische Eingangsleistung (W)	0					
Bezugs-Luftvolumenstrom (m <sup>3</sup> /s)	0					
Reference pressure difference (Pa)	0					
Specific power input (SPI) (W/(m <sup>3</sup> /h))	0					
Control typology	Local demand control					
Maximum external leakage rates (%)	0					
Sound power level (dB(A))	0					
Angabe des Typs	RVU UVU					
The annual electricity consumption (AEC) (kWh/a)	Kalt	Durchschnittlich		Warm		
	0	0		0		
The annual heating saved (AHS) (kWh/a)	Kalt	Durchschnittlich		Warm		
	0	0		0		