

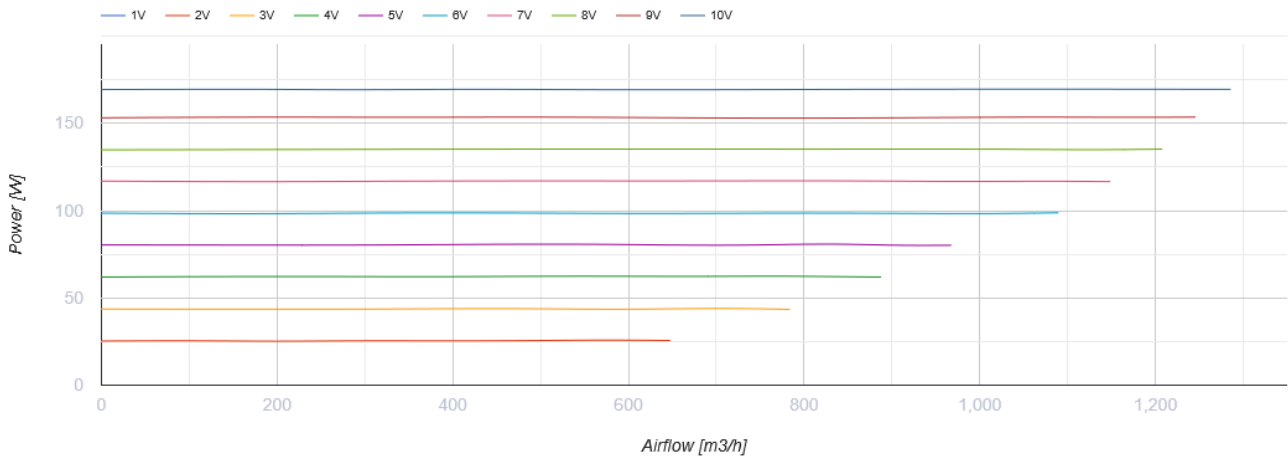
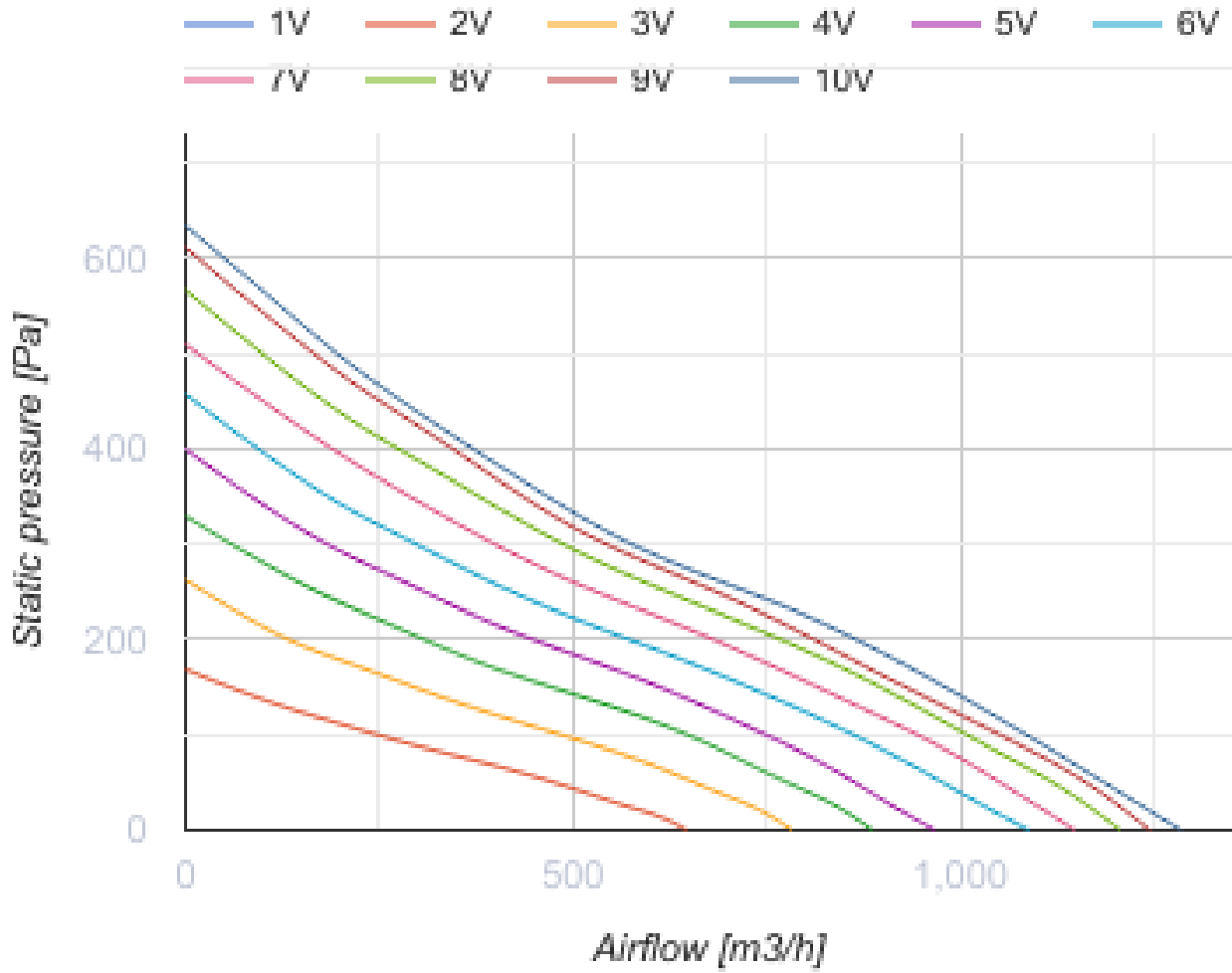
TT PRO 250 EC



Diagonal-Rohrventilatoren mit EC-Motoren

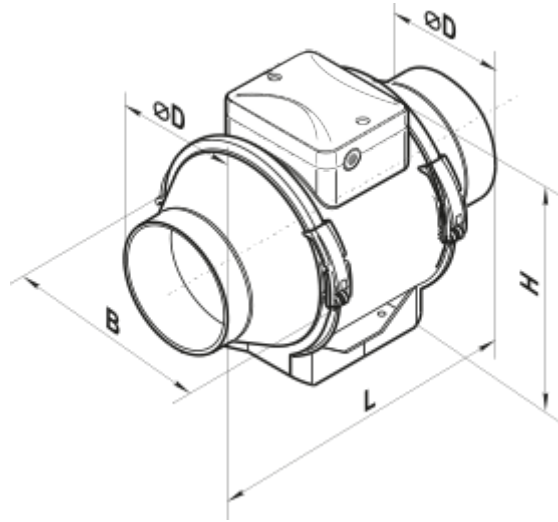
- Max. Förderleistung: 1285
- Schalldruckpegel LpA @ 3 m: 53
- Motortyp: EC
- Laufradtyp: Mixed
- Gehäusematerial: Kunststoff
- In jeder Position

	Maßeinheit	TT PRO 250 EC
Luftkanalgröße	mm	250
Speed	-	1
Versorgungsspannung min	V	230
Versorgungsspannung max	V	230
Frequenz der Netzversorgung	Hz	50/60
Leistung	W	169
Stromaufnahme	A	1.38
Max. Förderleistung	m ³ /h	1285
Schalldruckpegel LpA @ 3 m	dB(A)	53
Gewicht	kg	7.8
Fördermitteltemperatur max	°C	55
Fördermitteltemperatur min	°C	-25
Schutzart	-	IPX4



Abmessungen

ØD	B	H	L
247	288	339	383



Ecodesign

Warenzeichen	Vents
Modell	TT PRO 250 EC
Antriebsart	Integrated VSD
Art des Wärmerückgewinnungssystems	Keines
Nennluftvolumenstrom (m ³ /s)	0.216
Nominal external pressure (Pa)	234
Maximum external leakage rates (%)	2.7
Ventilatoreffizienz (%)	34.8
Angabe des Typs	NRVU UVU
Elektrische Nenneingangsleistung (kW)	0.169
Sound power level (dB(A))	73