

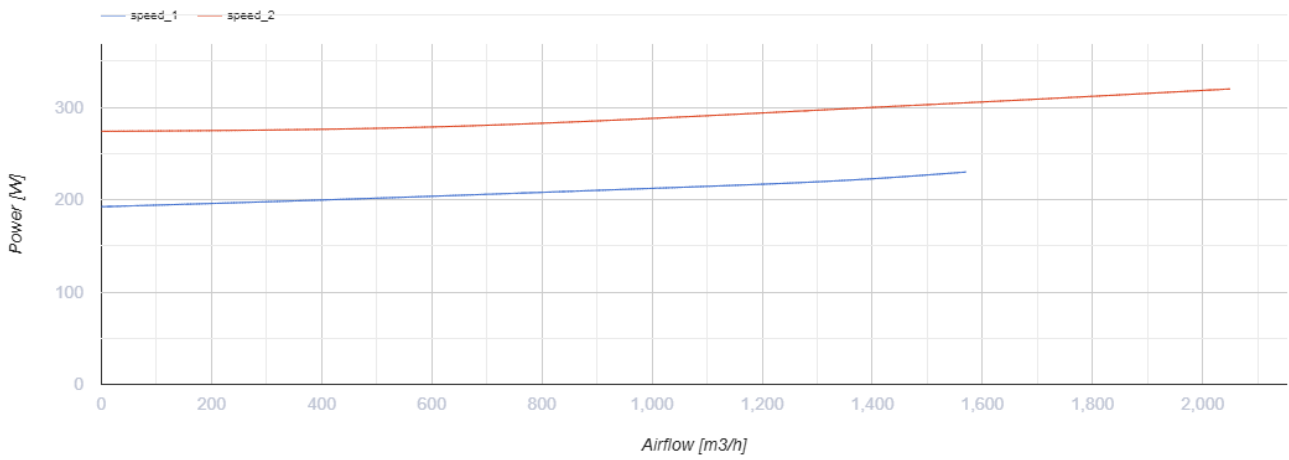
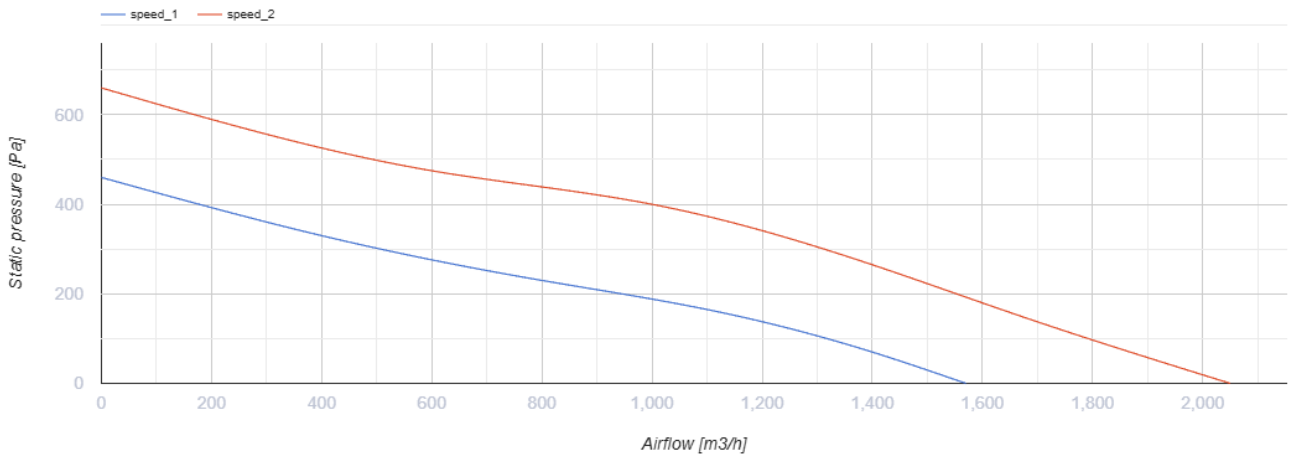
TT PRO 315



Halbradiale Rohrventilatoren

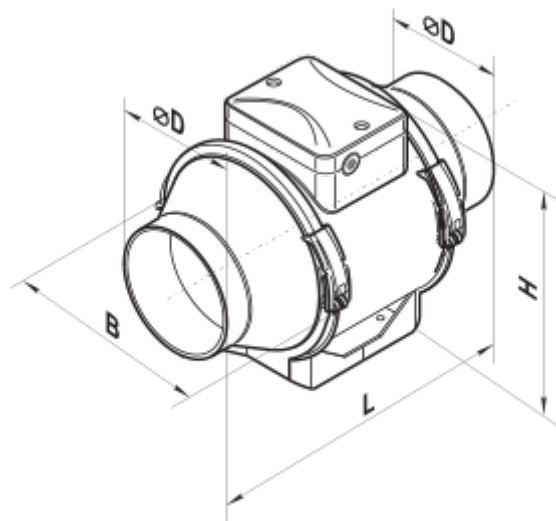
- Max. Förderleistung: 2050
- Schalldruckpegel LpA @ 3 m: 52
- Motortyp: AC
- Laufradtyp: Mixed
- Gehäusematerial: Kunststoff
- In jeder Position

	Maßeinheit	TT PRO 315	
Luftkanalgröße	mm	315	
Speed	-	2	
Versorgungsspannung min	V	230	
Versorgungsspannung max	V	230	
Frequenz der Netzversorgung	Hz	50/60	
Leistung	W	230	320
Stromaufnahme	A	1.0	1.42
Max. Förderleistung	m ³ /h	1570	2050
Schalldruckpegel LpA @ 3 m	dB(A)	41	52
Gewicht	kg	11.95	
Fördermitteltemperatur max	°C	60	
Schutzart	-	IPX4	
Motorschutzart	-	IPX4	



Abmessungen

ØD	B	H	L
310	362	408	445



Ecodesign

Warenzeichen	Vents
Modell	TT PRO 315
Antriebsart	External MSD or VSD
Art des Wärmerückgewinnungssystems	Keines
Nennluftvolumenstrom (m ³ /s)	0.277
Nominal external pressure (Pa)	392
Maximum external leakage rates (%)	2.7
Ventilatoreffizienz (%)	33.3
Angabe des Typs	NRVU UVU
Elektrische Nenneingangsleistung (kW)	0.332
Sound power level (dB(A))	74