

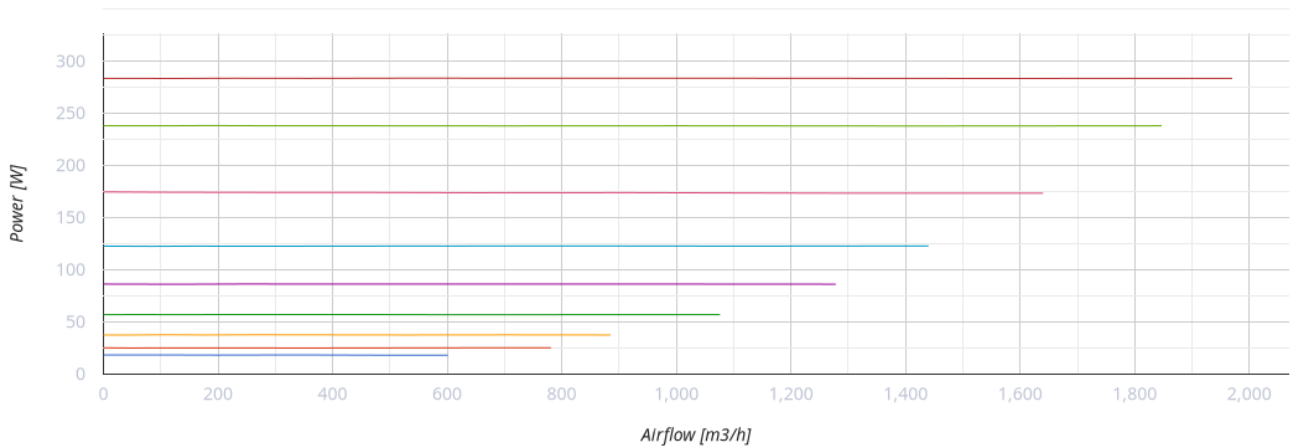
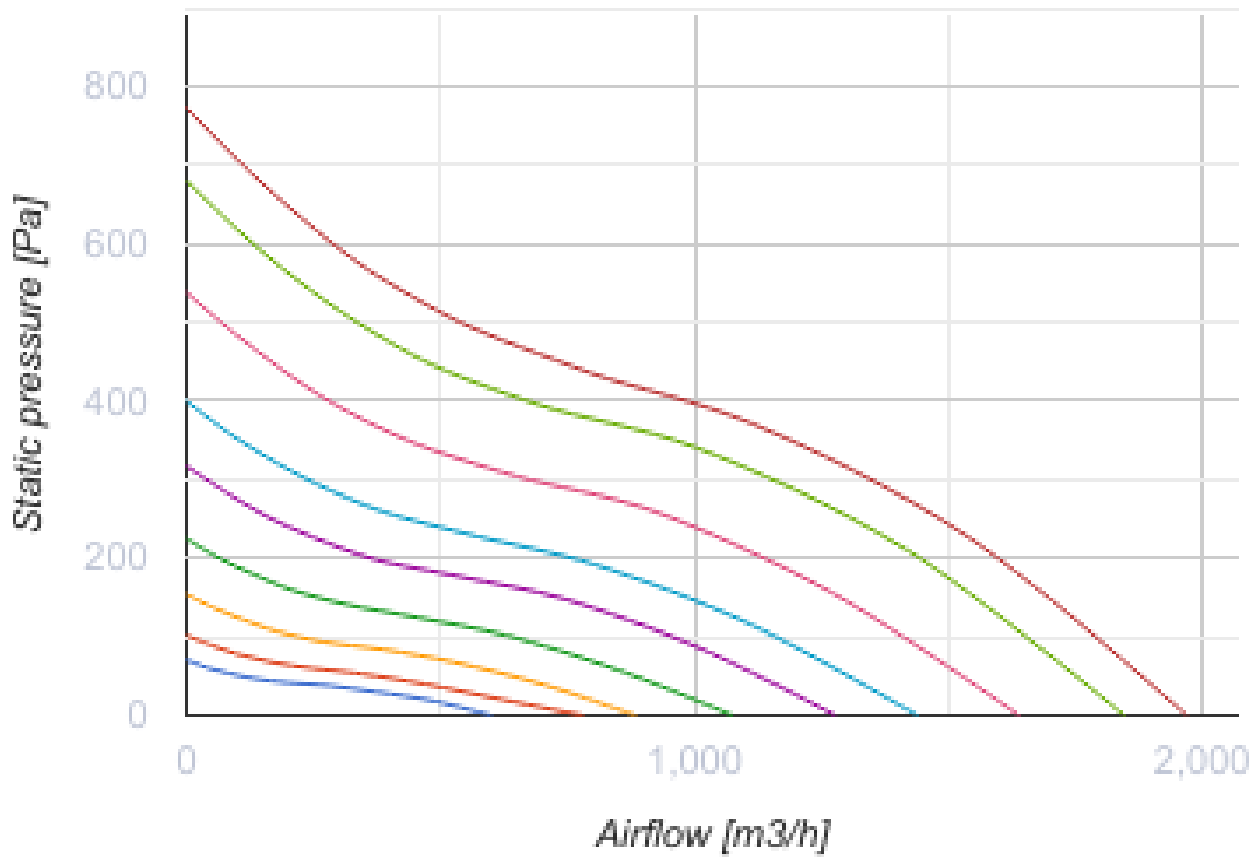
TT PRO 315 EC P



Halbradialventilatoren

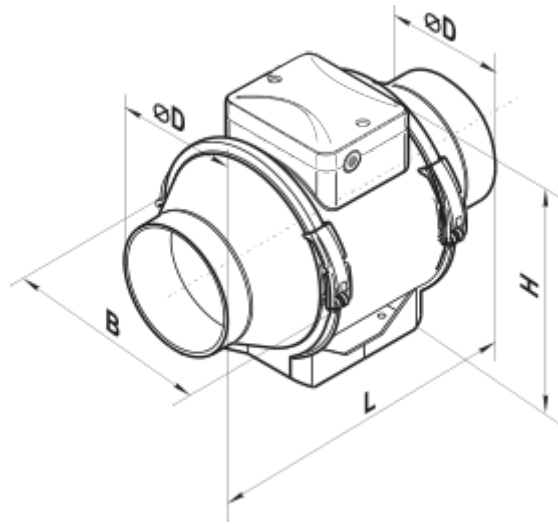
- Max. Förderleistung: 1970
- Schalldruckpegel LpA @ 3 m: 55
- Motortyp: EC
- Steuerung: Built-in speed controller
- Laufradtyp: Mixed
- Gehäusematerial: Plastic
- In jeder Position
- Stromkabel mit Netzstecker

	Maßeinheit	TT PRO 315 EC P
Luftkanalgröße	mm	315
Speed	-	1
Versorgungsspannung min	V	230
Versorgungsspannung max	V	230
Frequenz der Netzversorgung	Hz	50/60
Leistung	W	284
Stromaufnahme	A	1.25
Max. Förderleistung	m ³ /h	1970
Schalldruckpegel LpA @ 3 m	dB(A)	55
Gewicht	kg	11.95
Fördermitteltemperatur max	°C	55
Fördermitteltemperatur min	°C	-25
Schutzart	-	IPX4



Abmessungen

ØD	B	H	L
309	360	423	443



Ecodesign

Warenzeichen	Vents
Modell	TT PRO 315 EC P
Antriebsart	Integrated VSD
Art des Wärmerückgewinnungssystems	Keines
Nennluftvolumenstrom (m ³ /s)	0
Nominal external pressure (Pa)	0
Maximum external leakage rates (%)	0
Ventilatoreffizienz (%)	0
Elektrische Nenneingangsleistung (kW)	0
Sound power level (dB(A))	0
Angabe des Typs	NRVU UVU