

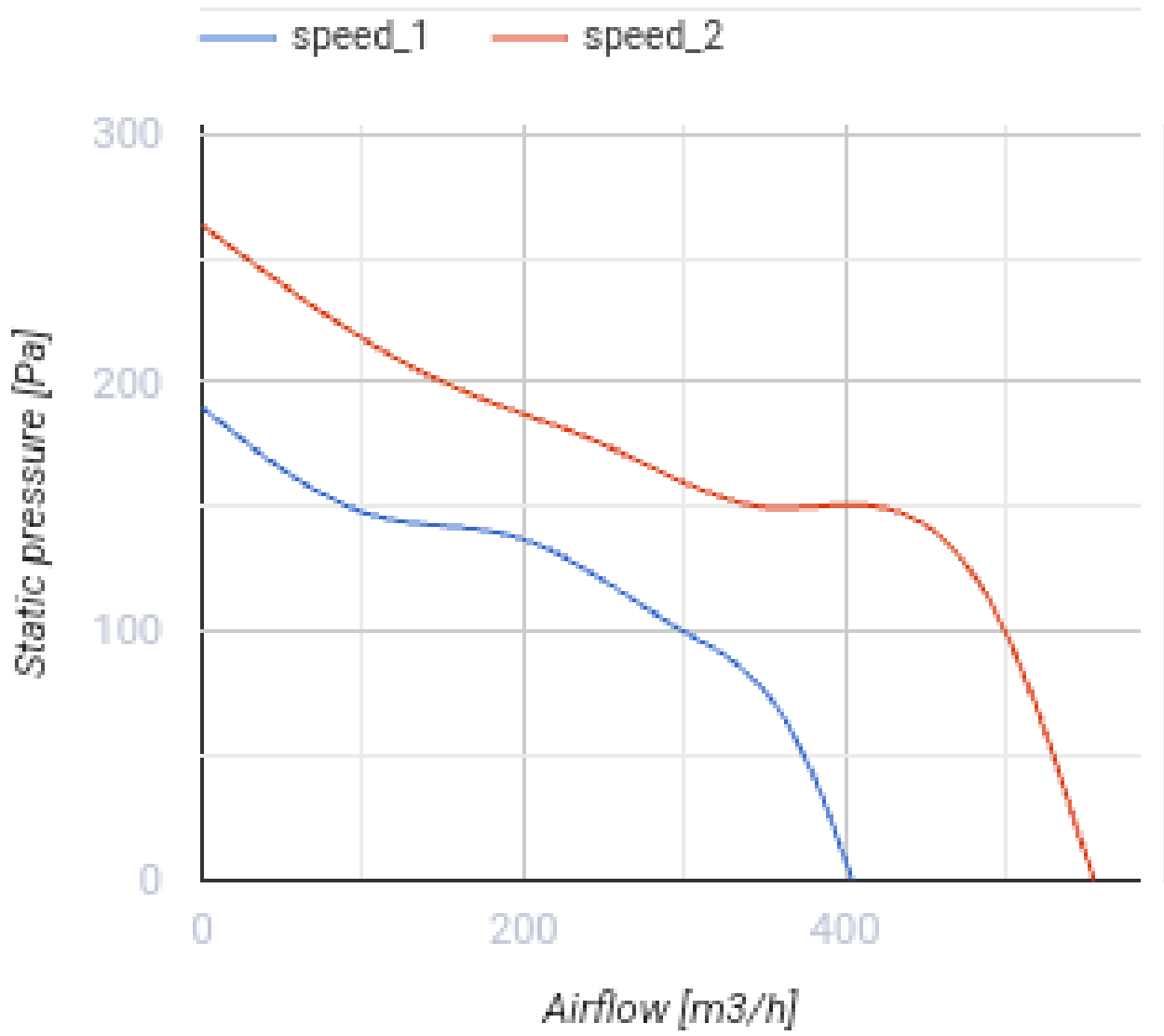
TT Silent-M 160

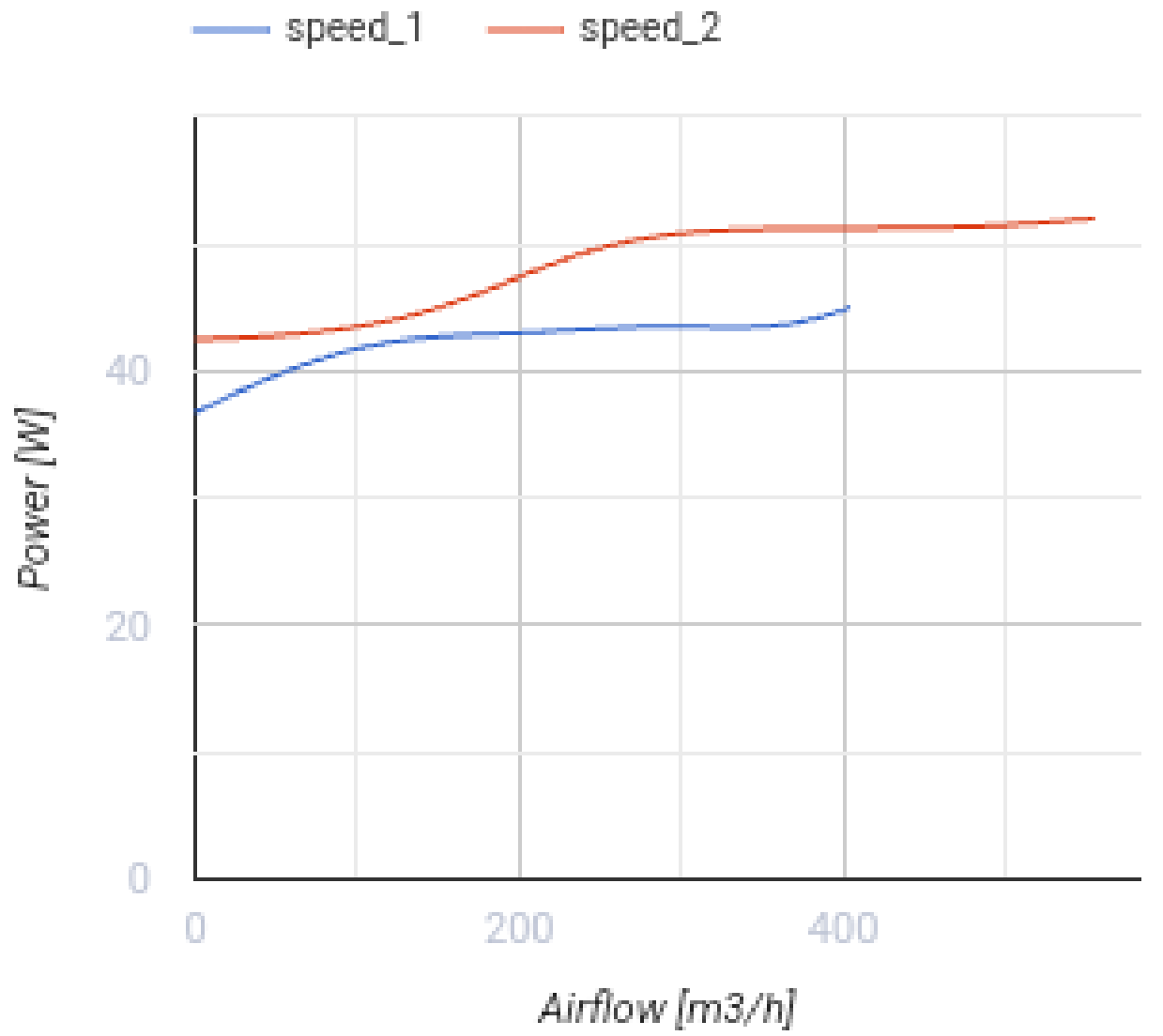


Halbradiale Rohrventilatoren im wärme- und schallisolierten Gehäuse

- Max. Förderleistung: 555
- Schalldruckpegel LpA @ 3 m: 33
- Schalldämmung
- Motortyp: AC
- Laufradtyp: Mixed
- In jeder Position

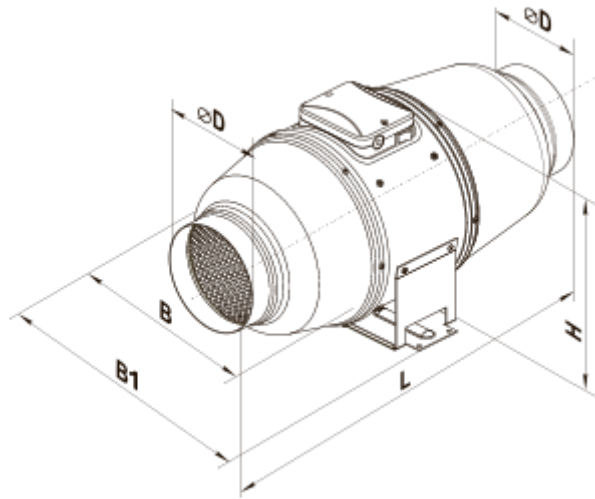
	Maßeinheit	TT Silent-M 160	
Luftkanalgröße	mm	160	
Speed	-	2	
Versorgungsspannung min	V	230	
Versorgungsspannung max	V	230	
Frequenz der Netzversorgung	Hz	50/60	
Leistung	W	45	52
Stromaufnahme	A	0.2	0.23
Max. Förderleistung	m ³ /h	405	555
Schalldruckpegel LpA @ 3 m	dB(A)	26	33
Gewicht	kg	6.1	
Fördermitteltemperatur max	°C	60	
Schutzart	-	IPX4	
Motorschutzart	-	IPX4	



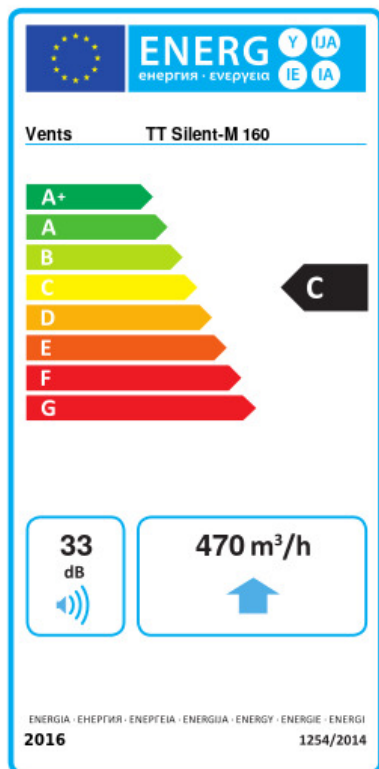


Abmessungen

∅D	B	B1	L	H
157	247	274	580	260



Ecodesign



Warenzeichen	Vents					
Modell	TT Silent-M 160					
Specific energy consumption (SEC) (kWh/(m ² /a))	Kalt	Durchschnittlich	Warm			
	-52.8	A+	-25.7	C	-10.2	E
Typ des Lüftungsgeräts	Unidirectional					
Antriebsart	Multi-speed					
Art des Wärmerückgewinnungssystems	Keines					
Max. Luftvolumenstrom (m ³ /h)	470					
Elektrische Eingangsleistung (W)	52					
Bezugs-Luftvolumenstrom (m ³ /s)	0.091					
Reference pressure difference (Pa)	50					
Specific power input (SPI) (W/(m ³ /h))	0.137					
Control typology	Local demand control					
Maximum external leakage rates (%)	2.7					
Angabe des Typs	RVU UVU					
Sound power level (dB(A))	33					
The annual electricity consumption (AEC) (kWh/a)	Kalt	Durchschnittlich	Warm			
	102	102	102			
The annual heating saved (AHS) (kWh/a)	Kalt	Durchschnittlich	Warm			
	5536	2830	1280			