

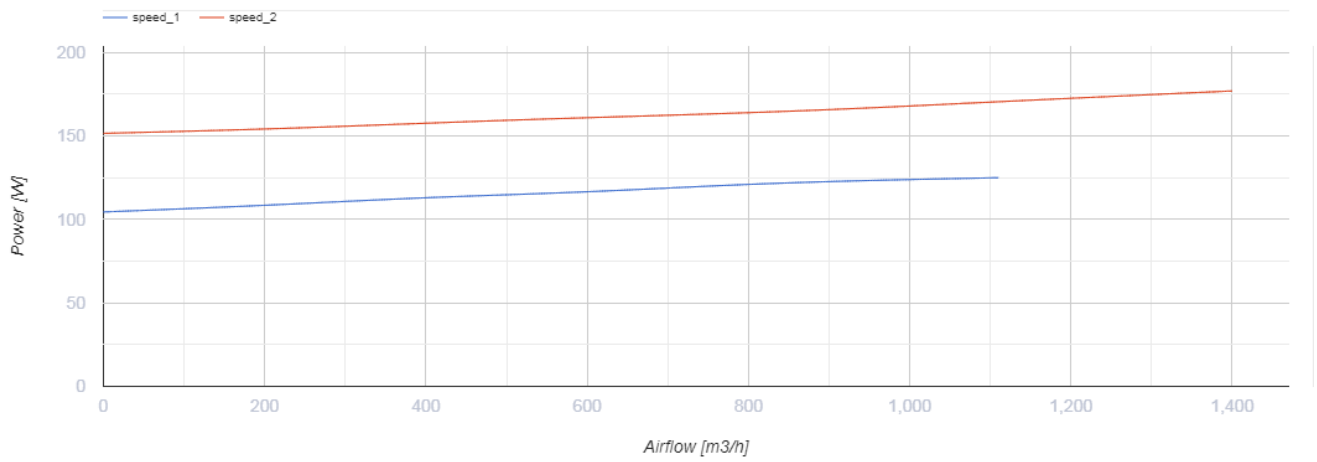
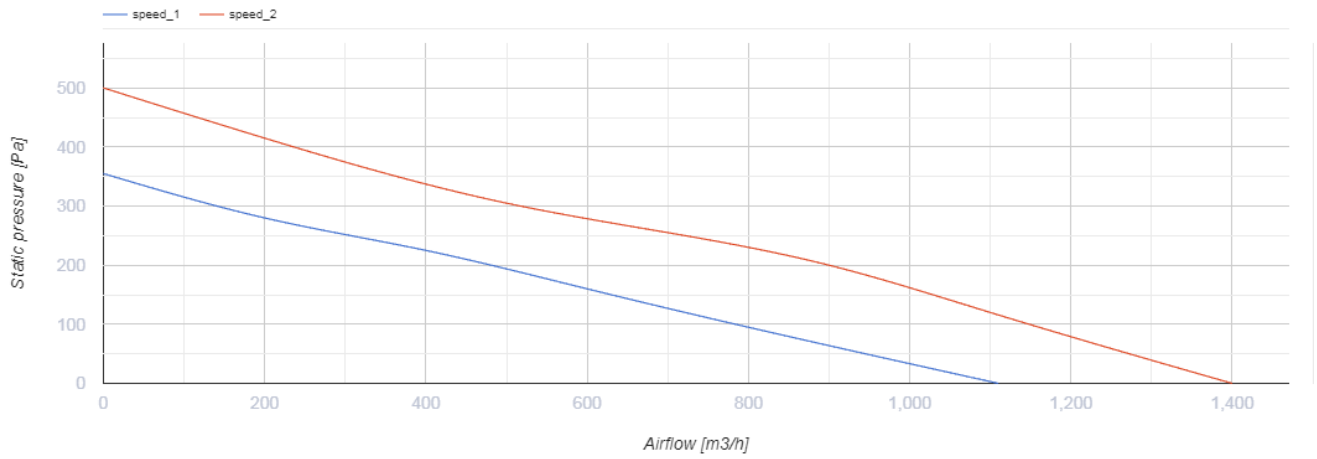
TT Silent-M 250



Halbradiale Rohrventilatoren im wärme- und schallisolierten Gehäuse

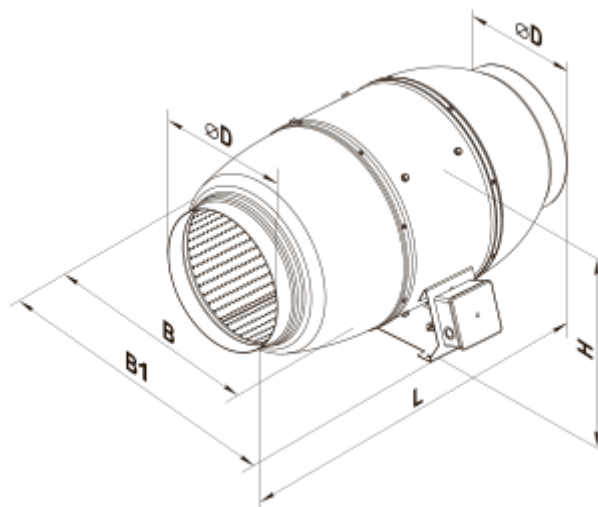
- Max. Förderleistung: 1400
- Schalldruckpegel LpA @ 3 m: 38
- Schalldämmung
- Motortyp: AC
- Laufradtyp: Mixed
- Gehäusematerial: Coated steel
- In jeder Position

	Maßeinheit	TT Silent-M 250	
Luftkanalgröße	mm	250	
Speed	-	2	
Versorgungsspannung min	V	230	
Versorgungsspannung max	V	230	
Frequenz der Netzversorgung	Hz	50/60	
Leistung	W	125	177
Stromaufnahme	A	0.54	0.79
Max. Förderleistung	m ³ /h	1110	1400
Schalldruckpegel LpA @ 3 m	dB(A)	34	38
Gewicht	kg	15	
Fördermitteltemperatur max	°C	60	
Schutzart	-	IPX4	
Motorschutzart	-	IPX4	



Abmessungen

ØD	B	B1	L	H
248	358	445	658	360



Ecodesign

Warenzeichen	Vents
Modell	TT Silent-M 250
Antriebsart	External MSD or VSD
Art des Wärmerückgewinnungssystems	Keines
Nennluftvolumenstrom (m ³ /s)	0.223
Nominal external pressure (Pa)	236
Maximum external leakage rates (%)	2.7
Ventilatoreffizienz (%)	30.9
Angabe des Typs	NRVU UVU
Sound power level (dB(A))	56
Elektrische Nenneingangsleistung (kW)	0.174