

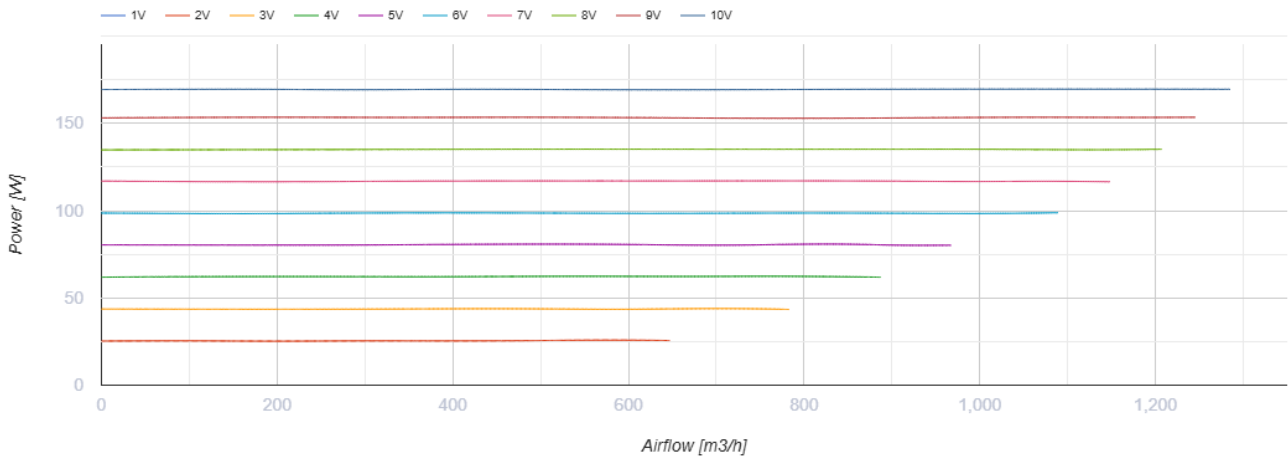
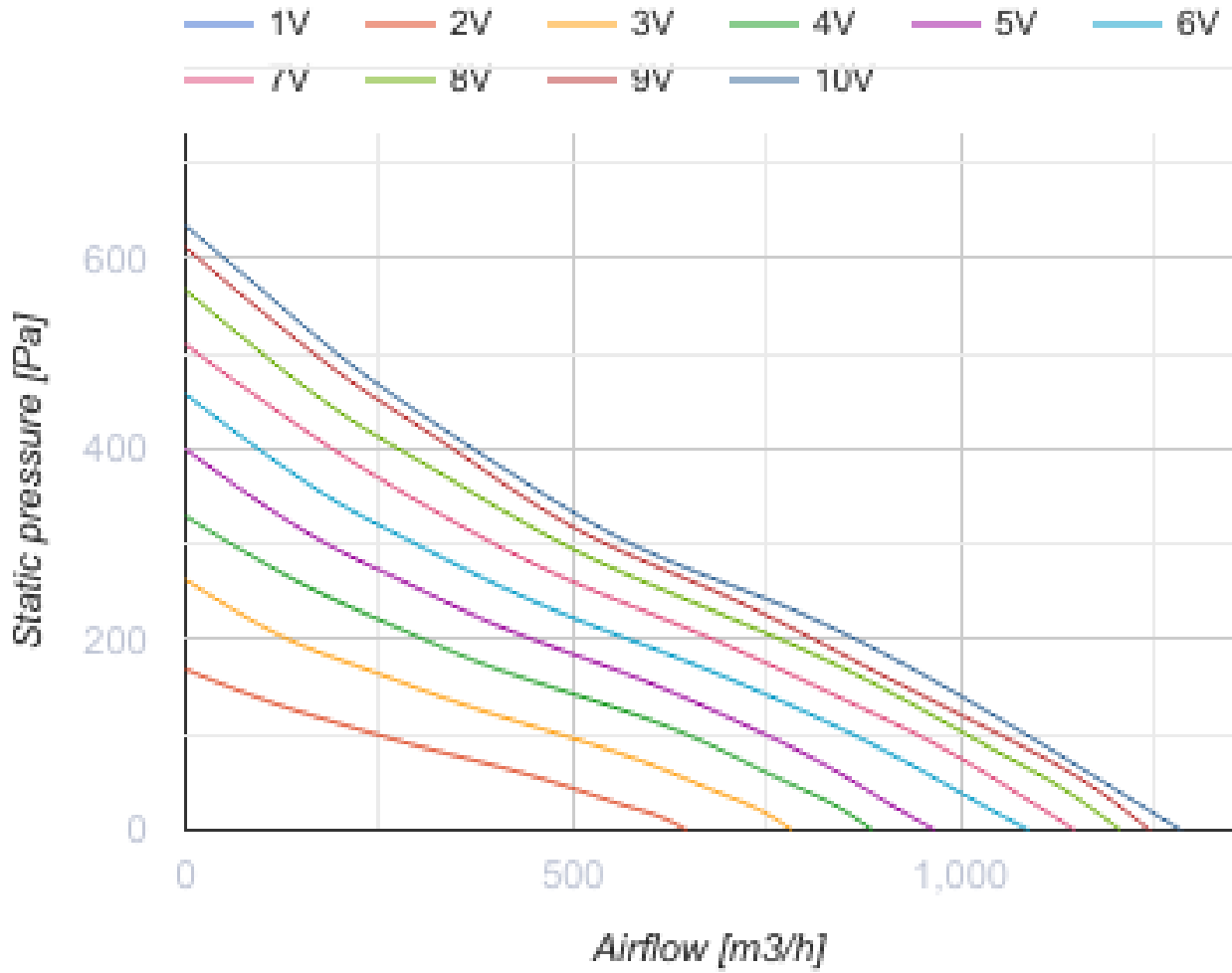
TT Silent-M 250 EC

Halbradiale Rohrventilatoren im wärme- und schallisolierten Gehäuse mit einem EC-Motor



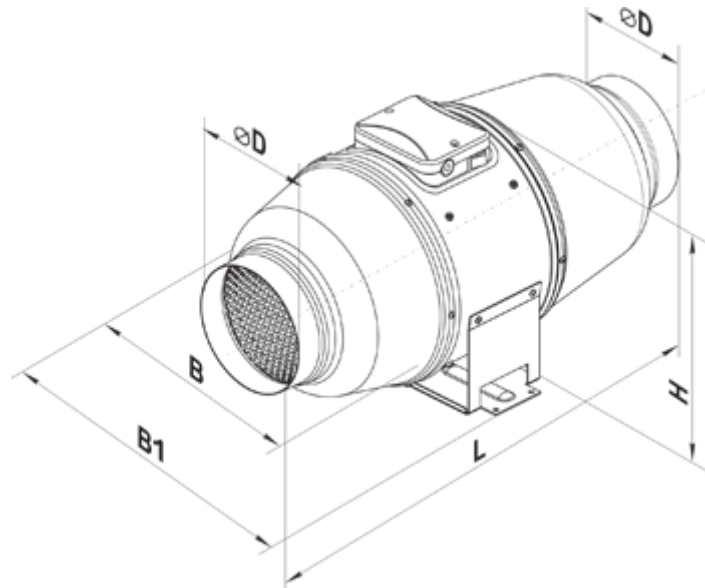
- Max. Förderleistung: 1285
- Schalldruckpegel LpA @ 3 m: 42
- Schalldämmung
- Motortyp: EC
- Laufradtyp: Mixed
- Gehäusematerial: Coated steel
- In jeder Position

	Maßeinheit	TT Silent-M 250 EC
Luftkanalgröße	mm	250
Speed	-	1
Versorgungsspannung min	V	230
Versorgungsspannung max	V	230
Frequenz der Netzversorgung	Hz	50/60
Leistung	W	169
Stromaufnahme	A	1.38
Max. Förderleistung	m ³ /h	1285
Schalldruckpegel LpA @ 3 m	dB(A)	42
Gewicht	kg	12.5
Fördermitteltemperatur max	°C	55
Fördermitteltemperatur min	°C	-25
Schutzart	-	IPX4



Abmessungen

ØD	B	B1	L	H
248	358	451	664	379



Ecodesign

Warenzeichen	Vents
Modell	TT Silent-M 250 EC
Antriebsart	Integrated VSD
Art des Wärmerückgewinnungssystems	Keines
Nennluftvolumenstrom (m ³ /s)	0.216
Nominal external pressure (Pa)	234
Maximum external leakage rates (%)	2.7
Ventilatoreffizienz (%)	34.8
Angabe des Typs	NRVU UVU
Sound power level (dB(A))	62
Elektrische Nenneingangsleistung (kW)	0.169