

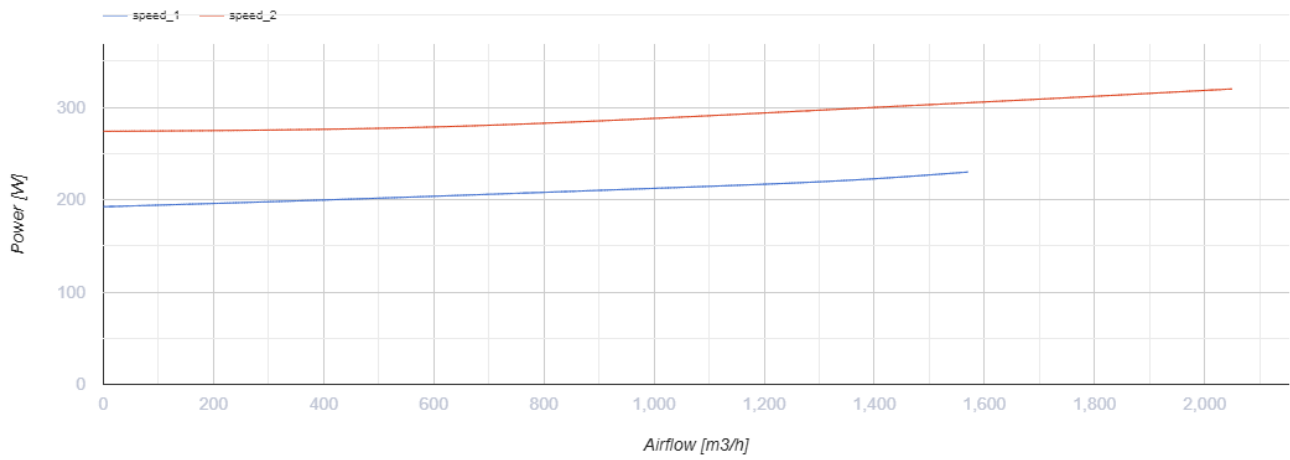
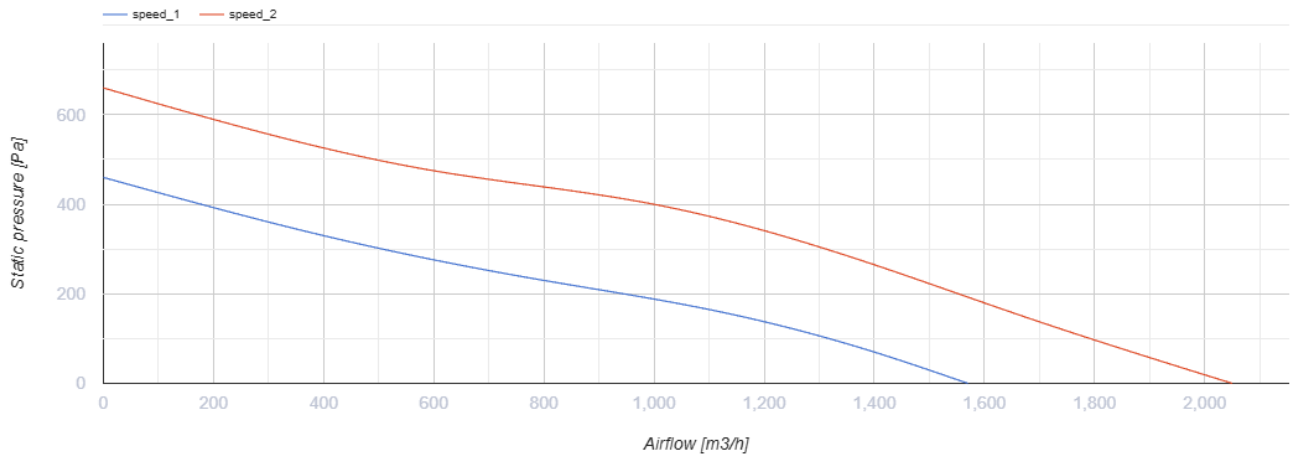
# TT Silent-M 315



Halbradiale Rohrventilatoren im wärme- und schallisolierten Gehäuse

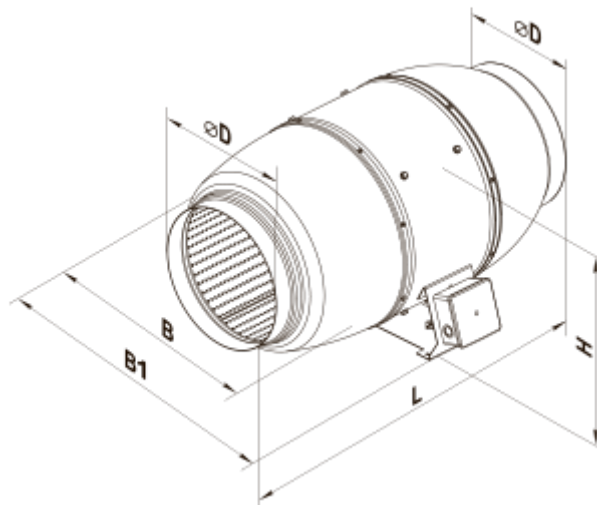
- Max. Förderleistung: 2050
- Schalldruckpegel LpA @ 3 m: 40
- Schalldämmung
- Motortyp: AC
- Laufradtyp: Mixed
- In jeder Position

	Maßeinheit	TT Silent-M 315	
Luftkanalgröße	mm	315	
Speed	-	2	
Versorgungsspannung min	V	230	
Versorgungsspannung max	V	230	
Frequenz der Netzversorgung	Hz	50/60	
Leistung	W	230	320
Stromaufnahme	A	1	
Max. Förderleistung	m <sup>3</sup> /h	1570	2050
Schalldruckpegel LpA @ 3 m	dB(A)	36	40
Gewicht	kg	25	
Fördermitteltemperatur max	°C	60	
Schutzart	-	IPX4	
Motorschutzart	-	IPX4	



## Abmessungen

ØD	B	B1	L	H
313	432	520	780	434



## Ecodesign

Warenzeichen	Vents
Modell	TT Silent-M 315
Antriebsart	External MSD or VSD
Art des Wärmerückgewinnungssystems	Keines
Nennluftvolumenstrom (m <sup>3</sup> /s)	0.309
Nominal external pressure (Pa)	327
Maximum external leakage rates (%)	2.7
Ventilatoreffizienz (%)	32.5
Angabe des Typs	NRVU UVU
Elektrische Nenneingangsleistung (kW)	0.317
Sound power level (dB(A))	58