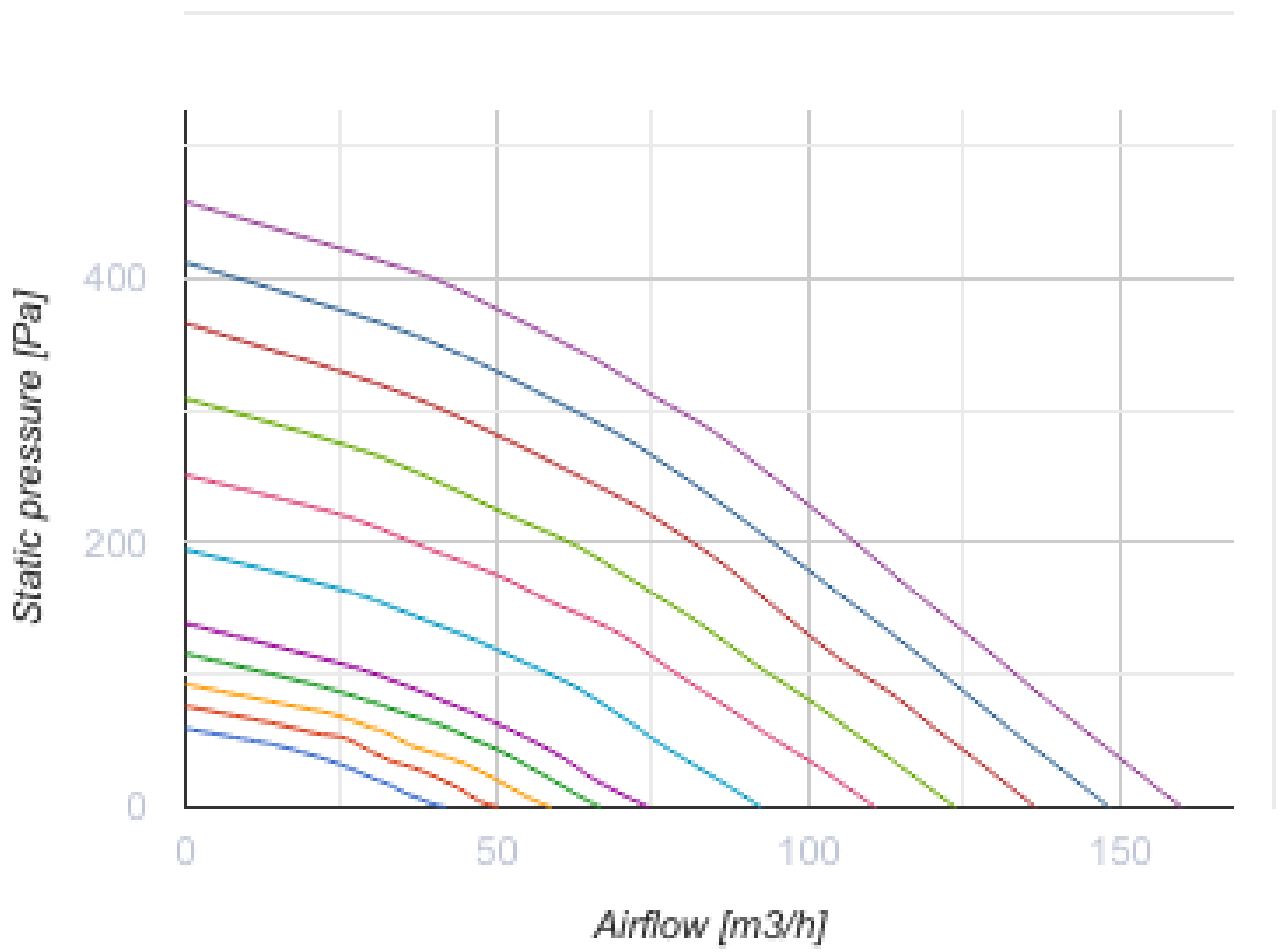


Uni L A14



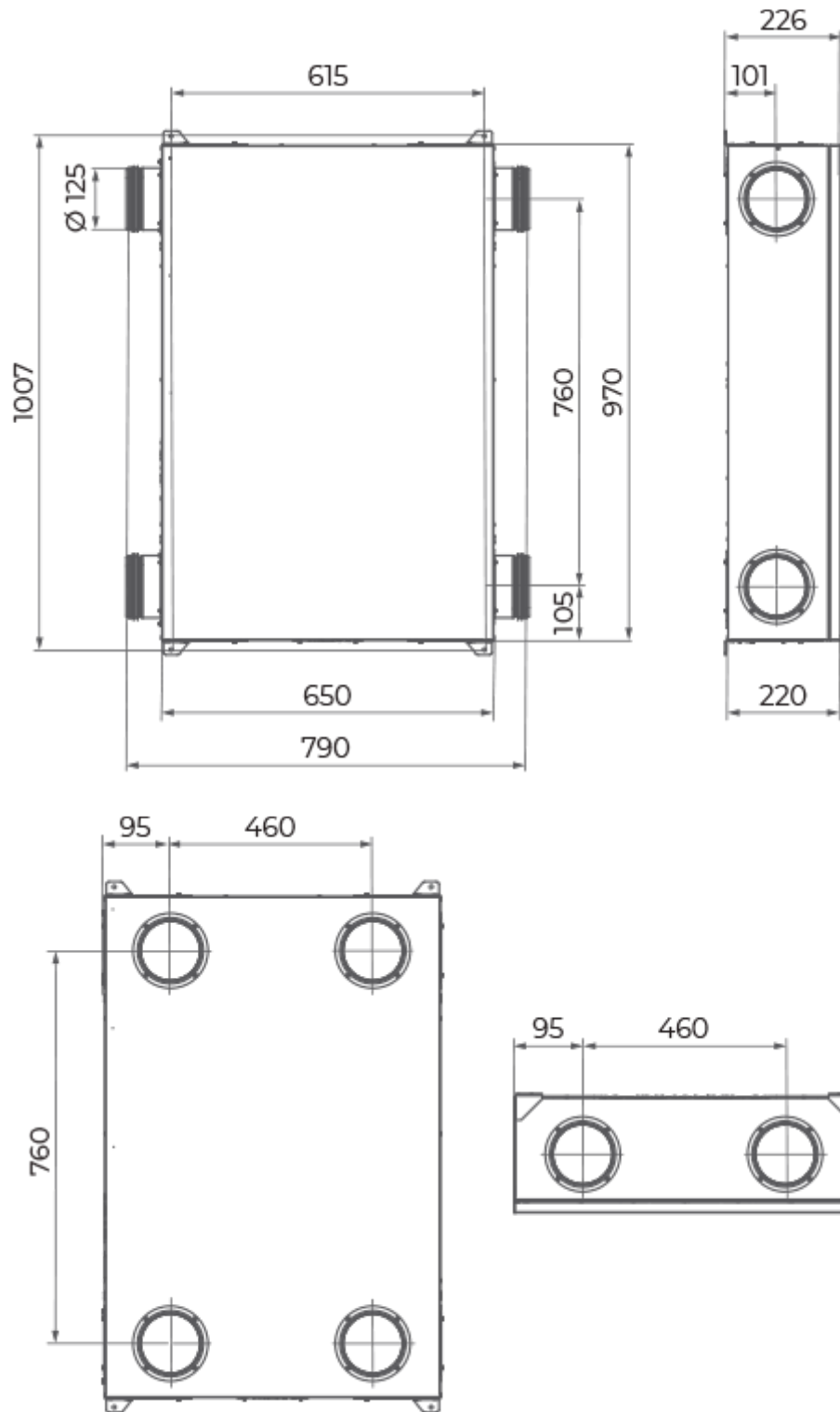
- Max. Förderleistung: 160
- Schalldruckpegel LpA @ 3 m: 33
- Schalldruckpegel @ 1 m: 42
- Wärmetauschertyp: Counter flow
- Abluftfilter: Coarse 90% / G4
- Zuluftfilter: ePM1 70% / F7 (G4 option)
- Schalldämmung
- Motortyp: EC
- Bypass: Auto
- BMS-Protokoll: ModBus
- Steuerung: Smartphone
- Gehäusematerial: Verzinkter Stahl
- Feuchtigkeitssensor: Optional
- CO2-Sensor: Optional
- VOC-Sensor: Optional
- PM2.5 Sensor: Optional
- Temperatursensor: Built-in

	Maßeinheit	Uni L A14		
Luftkanalgröße	mm	125		
Speed	-	3		
Versorgungsspannung min	V	230		
Versorgungsspannung max	V	230		
Frequenz der Netzversorgung	Hz	50/60		
Leistung	W	58		
Stromaufnahme	A	0.5		
Max. Förderleistung	m ³ /h	60	90	160
Schalldruckpegel LpA @ 3 m	dB(A)	33		
Schalldruckpegel @ 1 m	dB(A)	42		
Effizienz der Wärmerückgewinnung, max	%	95		
Wärmetauschertyp	-	Counter flow		
Wärmetauschermaterial	-	Polystyrene		
Gewicht	kg	31		
Abluftfilter	-	Coarse 90% / G4		
Zuluftfilter	-	ePM1 70% / F7 (G4 option)		
Fördermitteltemperatur max	°C	40		
Fördermitteltemperatur min	°C	-25		





Abmessungen




Zubehör

Sonstiges Zubehör

Produktname	Foto	Beschreibung
SF 233x175x22 G4		Panel filter G4

SF 233x175x22 F7		Panelfilter F7
------------------	---	----------------

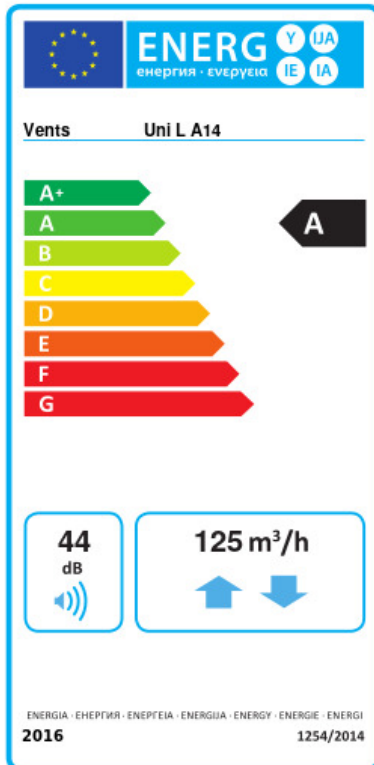
Sensoren

Produktname	Foto	Beschreibung
HV2		Feuchtigkeitssensor
HR-S		Elektromechanische Hygrostate
CO2-1		CO2 Sensor
CO2-2		CO2 Sensor
CO2-3		CO2 Sensor

Elektrische Heizelemente

Produktname	Foto	Beschreibung
NKD 125-0,6-1 A21 V.2		Rohr-Heizregister mit Außensteuerung zur Nachheizung der Zuluft
NKD 125-0,8-1 A21 V.2		Rohr-Heizregister mit Außensteuerung zur Nachheizung der Zuluft
NKD 125-1,2-1 A21 V.2		Rohr-Heizregister mit Außensteuerung zur Nachheizung der Zuluft

Ecodesign



Warenzeichen	Vents					
Modell	Uni L A14					
Specific energy consumption (SEC) (kWh/(m ² /a))	Kalt	Durchschnittlich		Warm		
	-78.8	A+	-41	A	-16.8	E
Typ des Lüftungsgeräts	Bidirectional					
Antriebsart	Drehzahlregelung					
Art des Wärmerückgewinnungssystems	Recuperative					
Temperaturänderungsgrad der Wärmerückgewinnung (%)	81					
Max. Luftvolumenstrom (m ³ /h)	125					
Elektrische Eingangsleistung (W)	52					
Bezugs-Luftvolumenstrom (m ³ /s)	0.027					
Reference pressure difference (Pa)	50					
Specific power input (SPI) (W/(m ³ /h))	0.271					
Control typology	Local demand control					
Maximum internal leakage rates (%)	2.7					
Maximum external leakage rates (%)	2.7					
Airflow sensitivity at +20 Pa and -20 Pa (%)	0					
Angabe des Typs	RVU BVU					
Sound power level (dB(A))	44					
The annual electricity consumption (AEC) (kWh/a)	Kalt	Durchschnittlich		Warm		
	725	188		143		
The annual heating saved (AHS) (kWh/a)	Kalt	Durchschnittlich		Warm		
	8817	4507		2038		