

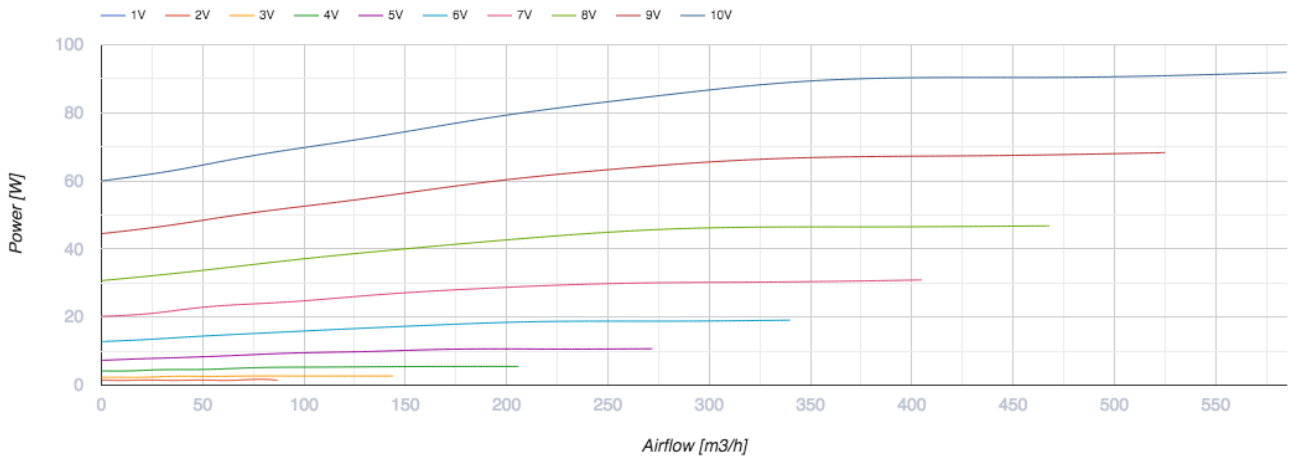
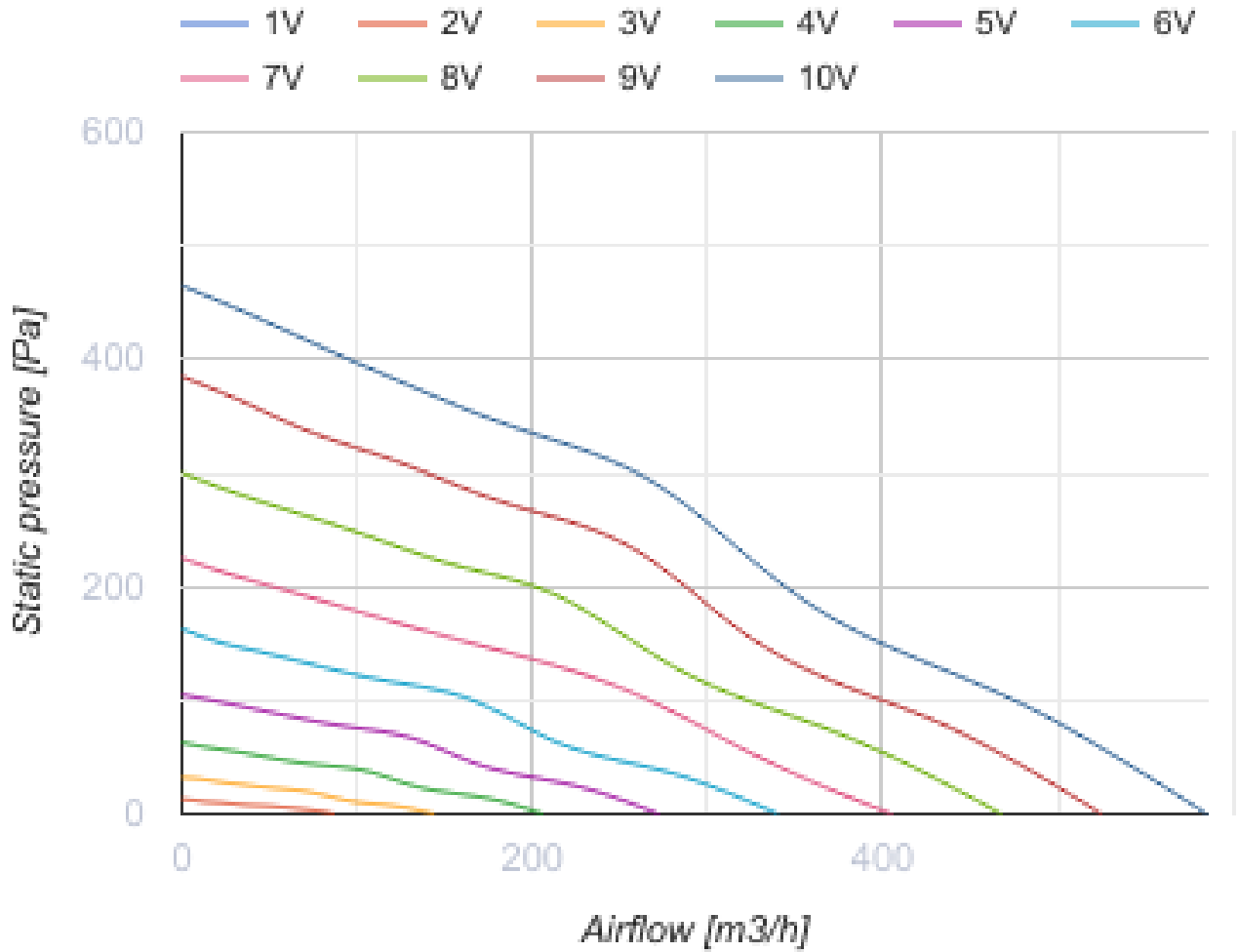
# VCN 160 EC



Abluft-Radialventilatoren im Stahlgehäuse für Außenwandmontage

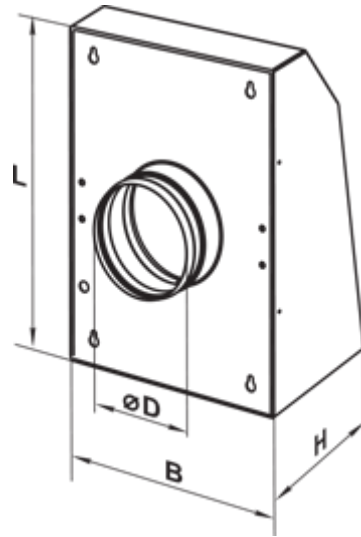
- Max. Förderleistung: 585
- Schalldruckpegel LpA @ 3 m: 55
- Motortyp: EC
- Laufradtyp: Centrifugal backward curved blades
- Gehäusematerial: Coated steel
- In jeder Position

	Maßeinheit	VCN 160 EC
Luftkanalgröße	mm	160
Speed	-	1
Versorgungsspannung min	V	230
Versorgungsspannung max	V	230
Frequenz der Netzversorgung	Hz	50/60
Leistung	W	92
Stromaufnahme	A	0.75
Max. Förderleistung	m <sup>3</sup> /h	585
Schalldruckpegel LpA @ 3 m	dB(A)	55
Gewicht	kg	4.7
Fördermitteltemperatur max	°C	40
Fördermitteltemperatur min	°C	-25
Schutzart	-	IPX4
Motorschutzart	-	IP55

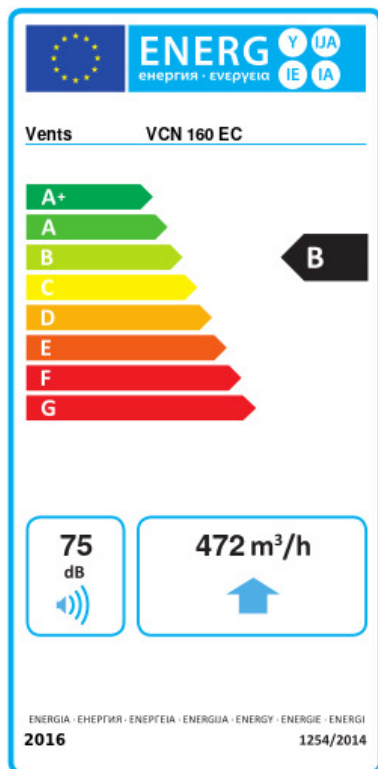


## Abmessungen

ØD	L	B	H
160	400	300	140



## Ecodesign



Warenzeichen	Vents					
Modell	VCN 160 EC					
Specific energy consumption (SEC) (kWh/(m <sup>2</sup> /a))	Kalt		Durchschnittlich		Warm	
	-54.1	A+	-27.1	B	-11.6	E
Typ des Lüftungsgeräts	Unidirectional					
Antriebsart	Drehzahlregelung					
Art des Wärmerückgewinnungssystems	Keines					
Max. Luftvolumenstrom (m <sup>3</sup> /h)	472					
Elektrische Eingangsleistung (W)	90.4					
Bezugs-Luftvolumenstrom (m <sup>3</sup> /s)	0.092					
Reference pressure difference (Pa)	50					
Specific power input (SPI) (W/(m <sup>3</sup> /h))	0.092					
Control typology	Local demand control					
Maximum external leakage rates (%)	2.7					
Angabe des Typs	RVU UVU					
Sound power level (dB(A))	75					
The annual electricity consumption (AEC) (kWh/a)	Kalt		Durchschnittlich		Warm	
	49		49		49	
The annual heating saved (AHS) (kWh/a)	Kalt		Durchschnittlich		Warm	
	5536		2830		1280	