

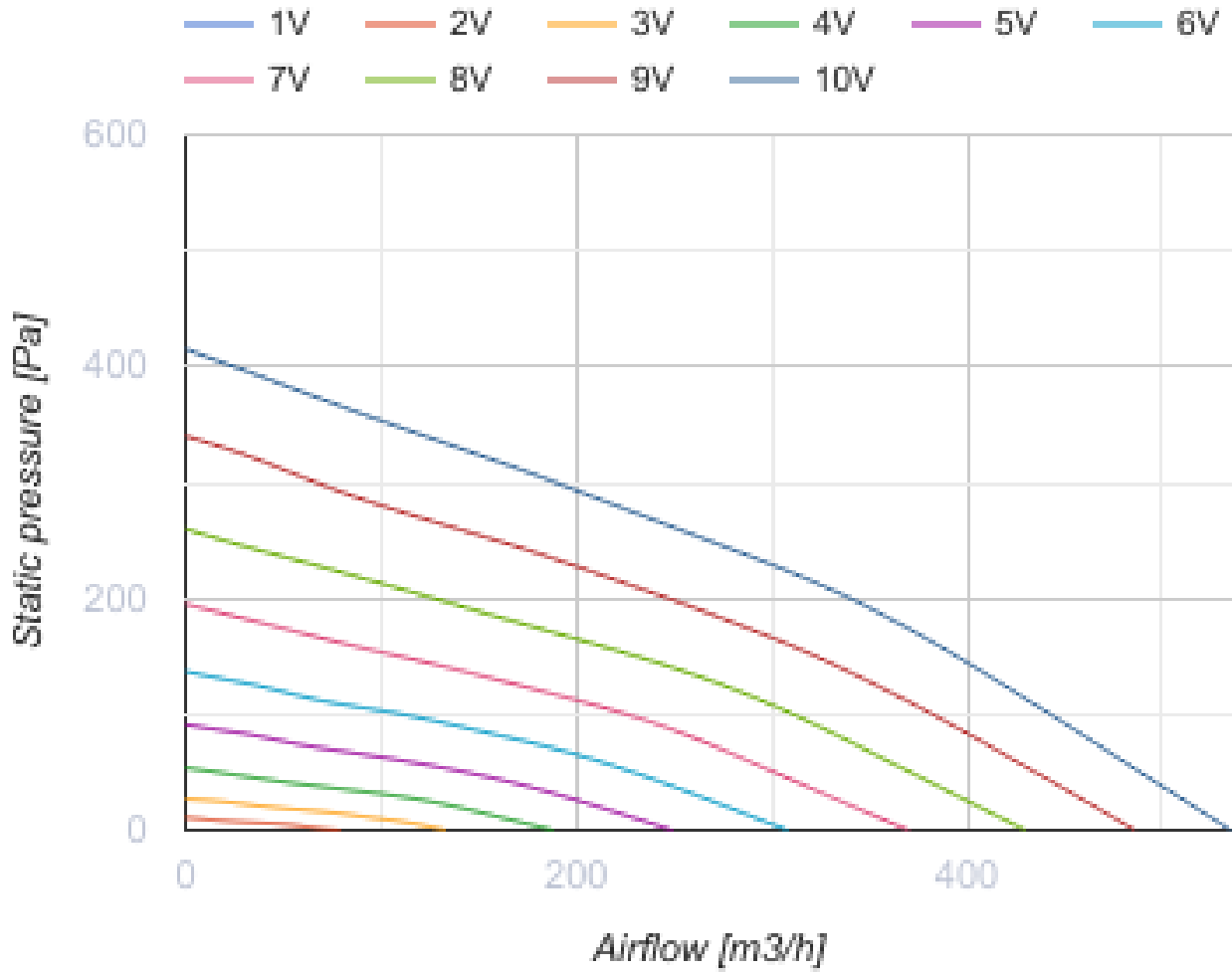
# VCN 200 EC



Abluft-Radialventilatoren im Stahlgehäuse für Außenwandmontage

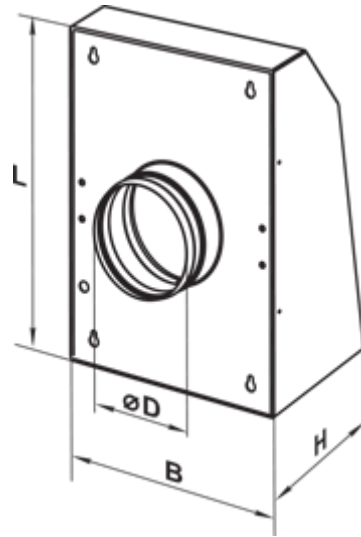
- Max. Förderleistung: 535
- Schalldruckpegel LpA @ 3 m: 55
- Motortyp: EC
- Laufradtyp: Centrifugal backward curved blades
- Gehäusematerial: Coated steel
- In jeder Position

	Maßeinheit	VCN 200 EC
Luftkanalgröße	mm	200
Speed	-	1
Versorgungsspannung min	V	230
Versorgungsspannung max	V	230
Frequenz der Netzversorgung	Hz	50/60
Leistung	W	79
Stromaufnahme	A	0.67
Max. Förderleistung	m <sup>3</sup> /h	535
Schalldruckpegel LpA @ 3 m	dB(A)	55
Gewicht	kg	4.7
Fördermitteltemperatur max	°C	40
Fördermitteltemperatur min	°C	-25
Schutzart	-	IPX4
Motorschutzart	-	IP55

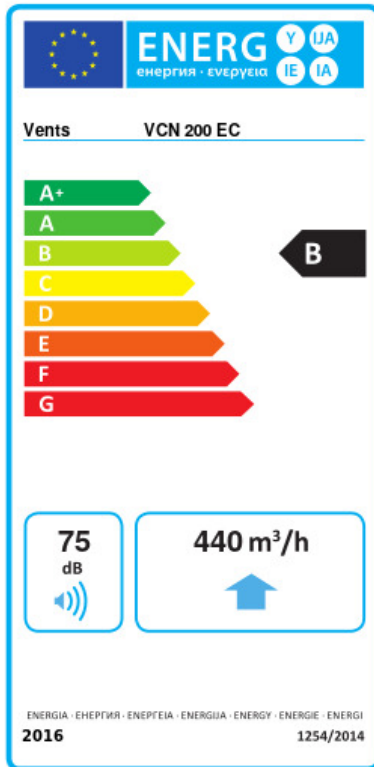


## Abmessungen

<b>ØD</b>	<b>L</b>	<b>B</b>	<b>H</b>
200	400	300	140



## Ecodesign



Warenzeichen	Vents					
Modell	VCN 200 EC					
Specific energy consumption (SEC) (kWh/(m²/a))	Kalt	Durchschnittlich		Warm		
	-53.7	A+	-26.6	B	-11.1	E
Typ des Lüftungsgeräts	Unidirectional					
Antriebsart	Drehzahlregelung					
Art des Wärmerückgewinnungssystems	Keines					
Max. Luftvolumenstrom (m³/h)	440					
Elektrische Eingangsleistung (W)	77.4					
Bezugs-Luftvolumenstrom (m³/s)	0.086					
Reference pressure difference (Pa)	50					
Specific power input (SPI) (W/(m³/h))	0.125					
Control typology	Local demand control					
Maximum external leakage rates (%)	2.7					
Angabe des Typs	RVU UVU					
Sound power level (dB(A))	75					
The annual electricity consumption (AEC) (kWh/a)	Kalt	Durchschnittlich		Warm		
	66	66		66		
The annual heating saved (AHS) (kWh/a)	Kalt	Durchschnittlich		Warm		
	5536	2830		1280		