

VCU 4E 200x102



Einseitig saugende Radialventilatoren mit Spiralgehäuse

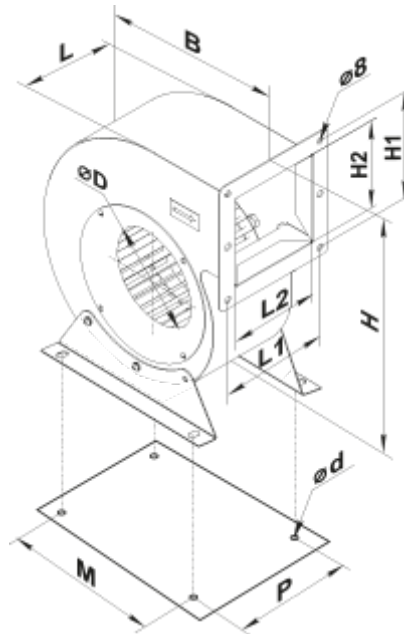
- Max. Förderleistung: 1350
- Schalldruckpegel LpA @ 3 m: 65
- Motortyp: AC
- Laufradtyp: Centrifugal forward curved blades
- Gehäusematerial: Coated steel

	Maßeinheit	VCU 4E 200x102
Speed	-	1
Versorgungsspannung min	V	230
Versorgungsspannung max	V	230
Frequenz der Netzversorgung	Hz	50
Leistung	W	280
Stromaufnahme	A	1.25
Max. Förderleistung	m ³ /h	1350
Schalldruckpegel LpA @ 3 m	dB(A)	65
Gewicht	kg	8
Fördermitteltemperatur max	°C	40
Fördermitteltemperatur min	°C	-25
Schutzart	-	IPX4
Motorschutzart	-	IP44
Unit category	-	NRVU
Antriebsart	-	External MSD or VSD
Art des Wärmerückgewinnungssystems	-	Keines
Nennluftvolumenstrom	m ³ /s	0.252
Nominal external pressure	Pa	206
Maximum external leakage rates	%	2.7
Ventilatoreffizienz	%	21
Angabe des Typs	-	NRVU UVU

Sound power level	dB(A)	85
Elektrische Nenneingangsleistung	kW	0.252

Abmessungen

ØD	B	H	H1	H2	L	L1	L2	P	M	d
200	345	398	165	134	152	175	143	185	240	9



Zubehör


Drehzahlregler

Produktname	Foto	Beschreibung
RS-1-300		Drehzahlregler
RS-1-400		Drehzahlregler
RS-1,5 N		Drehzahlregler
RS-1,5 V		Drehzahlregler
RS-2 N		Drehzahlregler

RS-2 V		Drehzahlregler
RS-2,5 N		Drehzahlregler
RS-2,5 V		Drehzahlregler
RS-1,5-PS		Ein-/Ausschaltung und Drehzahlregelung von spannungsgesteuerten Ventilator-Einphasenmotoren in Lüftungssystemen
RS-2,5-PS		Ein-/Ausschaltung und Drehzahlregelung von spannungsgesteuerten Ventilator-Einphasenmotoren in Lüftungssystemen
RS-4,0-PS		Ein-/Ausschaltung und Drehzahlregelung von spannungsgesteuerten Ventilator-Einphasenmotoren in Lüftungssystemen
RS-3,0-T		Ein-/Ausschaltung und Drehzahlregelung von spannungsgesteuerten Ventilator-Einphasenmotoren in Lüftungssystemen
RS-5,0-T		Ein-/Ausschaltung und Drehzahlregelung von spannungsgesteuerten Ventilator-Einphasenmotoren in Lüftungssystemen
RS-10,0-T		Ein-/Ausschaltung und Drehzahlregelung von spannungsgesteuerten Ventilator-Einphasenmotoren in Lüftungssystemen
RS-3,0-TA		Eingesetzt wird in den Belüftungssystemen zur Ein-/Ausschaltung und Drehzahlregelung von spannungsgesteuerten Ventilator-Einphasenmotoren
RS-5,0-TA		Eingesetzt wird in den Belüftungssystemen zur Ein-/Ausschaltung und Drehzahlregelung von spannungsgesteuerten Ventilator-Einphasenmotoren
RS-10,0-TA		Eingesetzt wird in den Belüftungssystemen zur Ein-/Ausschaltung und Drehzahlregelung von spannungsgesteuerten Ventilator-Einphasenmotoren
RSA5E-2-P		Dank der Drehzahlregelung kann nicht nur ein optimaler Lüftungsbetrieb für Wohlfühlklima in Räumlichkeiten mit variabler Personenzahl eingestellt, sondern auch der Stromverbrauch für Belüftungszwecke wesentlich reduziert werden
RSA5E-2-M		Dank der Drehzahlregelung kann nicht nur ein optimaler Lüftungsbetrieb für Wohlfühlklima in Räumlichkeiten mit variabler Personenzahl eingestellt, sondern auch der Stromverbrauch für Belüftungszwecke wesentlich reduziert werden
RSA5E-3-M		Dank der Drehzahlregelung kann nicht nur ein optimaler Lüftungsbetrieb für Wohlfühlklima in Räumlichkeiten mit variabler Personenzahl eingestellt, sondern auch der Stromverbrauch für Belüftungszwecke wesentlich reduziert werden

RSA5E-4-M		Dank der Drehzahlregelung kann nicht nur ein optimaler Lüftungsbetrieb für Wohlfühlklima in Räumlichkeiten mit variabler Personenzahl eingestellt, sondern auch der Stromverbrauch für Belüftungszwecke wesentlich reduziert werden
RSA5E-3,5-T		Drehzahlregelung von Einphasen-Ventilatoren durch eine stufenweise Drehzahlregelung der Elektromotoren
RSA5E-5,0-T		Drehzahlregelung von Einphasen-Ventilatoren durch eine stufenweise Drehzahlregelung der Elektromotoren

Temperaturregler

Produktname	Foto	Beschreibung
RT-10		Temperaturregler

Sensoren

Produktname	Foto	Beschreibung
T-1,5 N		Sensor
TH-1,5 N		Sensor
TF-1,5 N		Sensor
TP-1,5 N		Sensor