

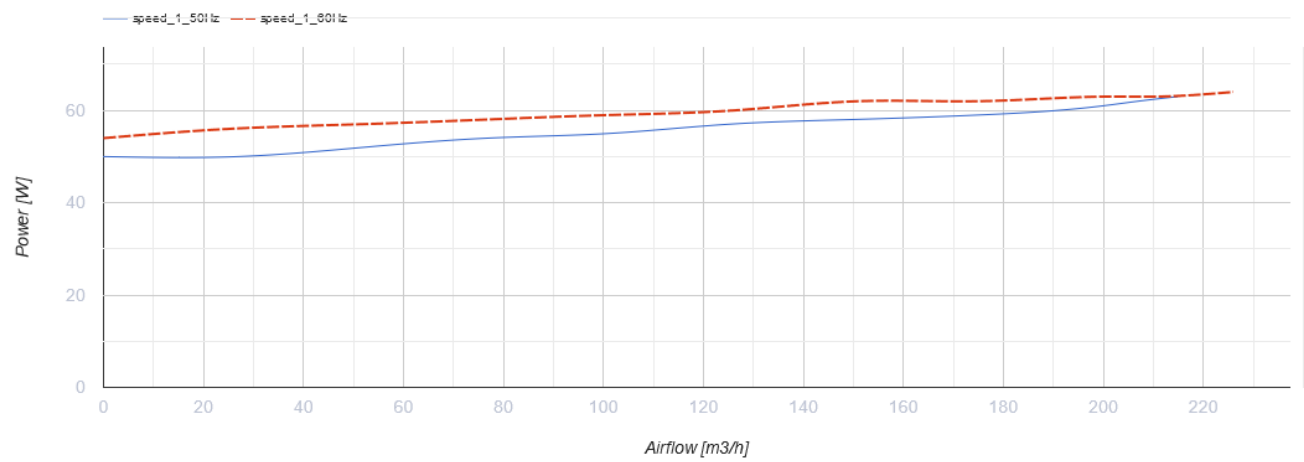
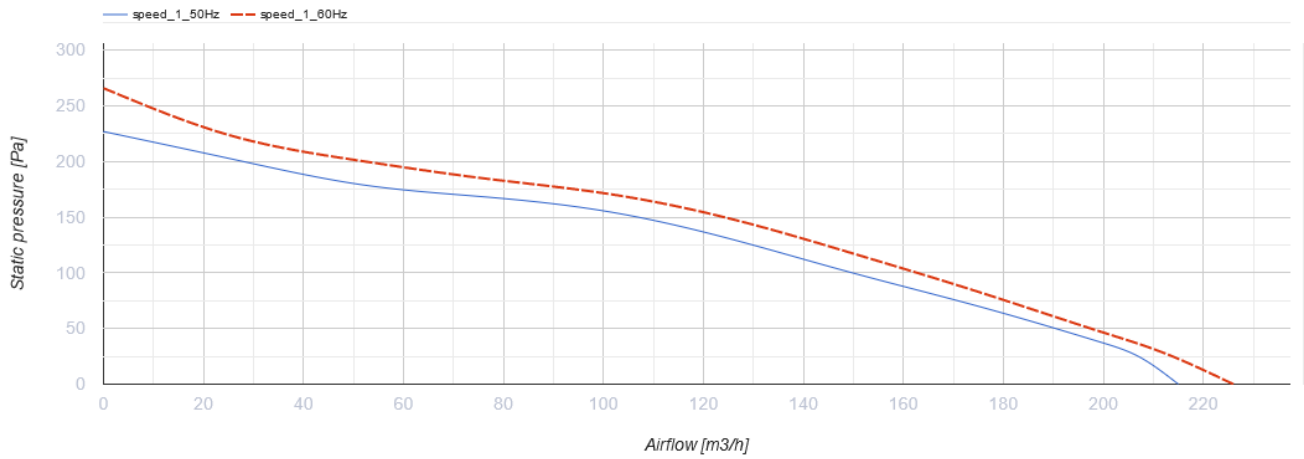
## VK 100 Q



Radiale Rohrventilatoren im Kunststoffgehäuse

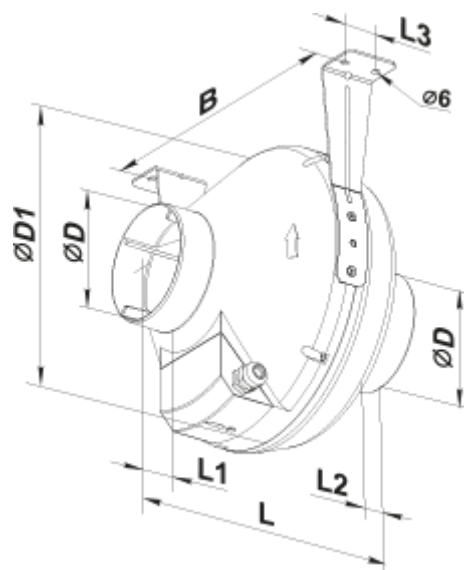
- Max. Förderleistung: 205
- Motortyp: AC
- Laufradtyp: Centrifugal backward curved blades
- Gehäusematerial: Plastic
- In jeder Position

	Maßeinheit	VK 100 Q
Luftkanalgröße	mm	100
Speed	-	1
Versorgungsspannung min	V	220
Versorgungsspannung max	V	240
Frequenz der Netzversorgung	Hz	50/60
Leistung	W	62
Stromaufnahme	A	0.38
Max. Förderleistung	m <sup>3</sup> /h	205
Gewicht	kg	2.01
Fördermitteltemperatur max	°C	55
Fördermitteltemperatur min	°C	-25
Schutzart	-	IPX4

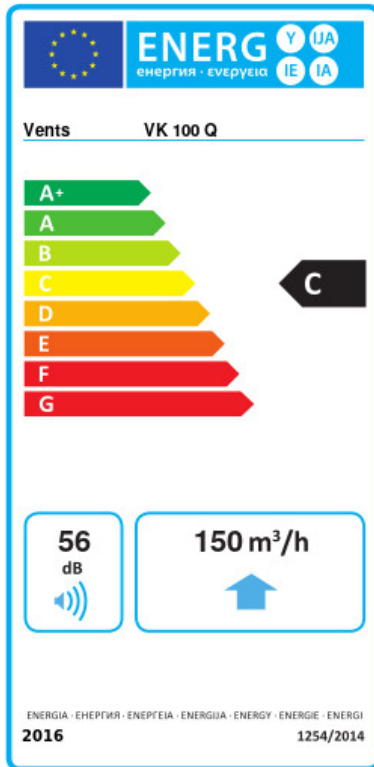


## Abmessungen

ØD	ØD1	B	L	L1	L2	L3
100	250	270	230	30	27	30



## Ecodesign



Warenzeichen	Vents					
Modell	VK 100 Q					
Specific energy consumption (SEC) (kWh/(m <sup>2</sup> /a))	Kalt		Durchschnittlich		Warm	
	-51.7	A+	-24.6	C	-9.1	F
Typ des Lüftungsgeräts	Unidirectional					
Antriebsart	Drehzahlregelung					
Art des Wärmerückgewinnungssystems	Keines					
Max. Luftvolumenstrom (m <sup>3</sup> /h)	150					
Elektrische Eingangsleistung (W)	62					
Bezugs-Luftvolumenstrom (m <sup>3</sup> /s)	0.029					
Reference pressure difference (Pa)	50					
Specific power input (SPI) (W/(m <sup>3</sup> /h))	0.276					
Control typology	Local demand control					
Maximum external leakage rates (%)	2.7					
Angabe des Typs	RVU UVU					
Sound power level (dB(A))	56					
The annual electricity consumption (AEC) (kWh/a)	Kalt		Durchschnittlich		Warm	
	146		146		146	
The annual heating saved (AHS) (kWh/a)	Kalt		Durchschnittlich		Warm	
	5536		2830		1280	