

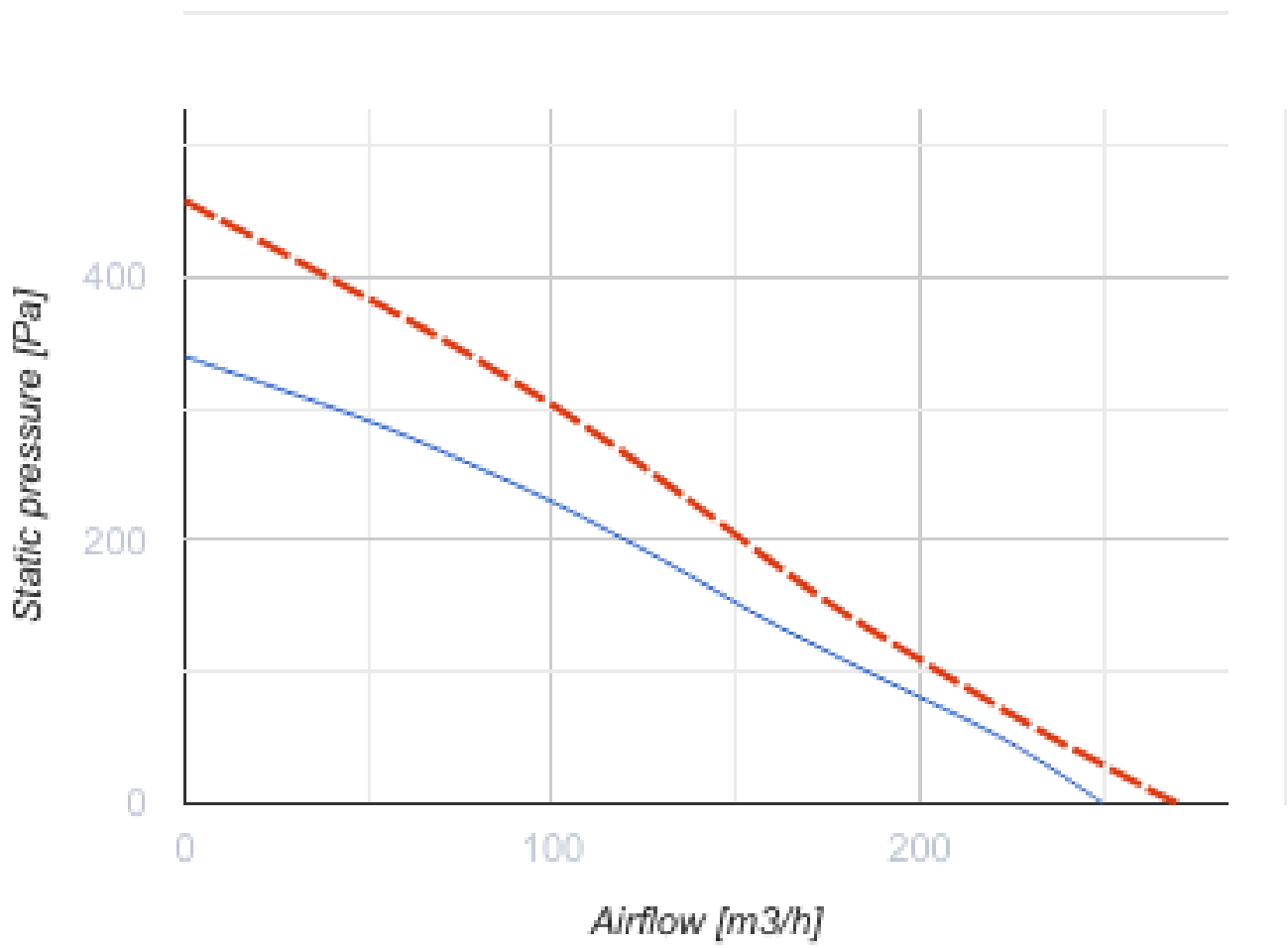
# VK 100 R1

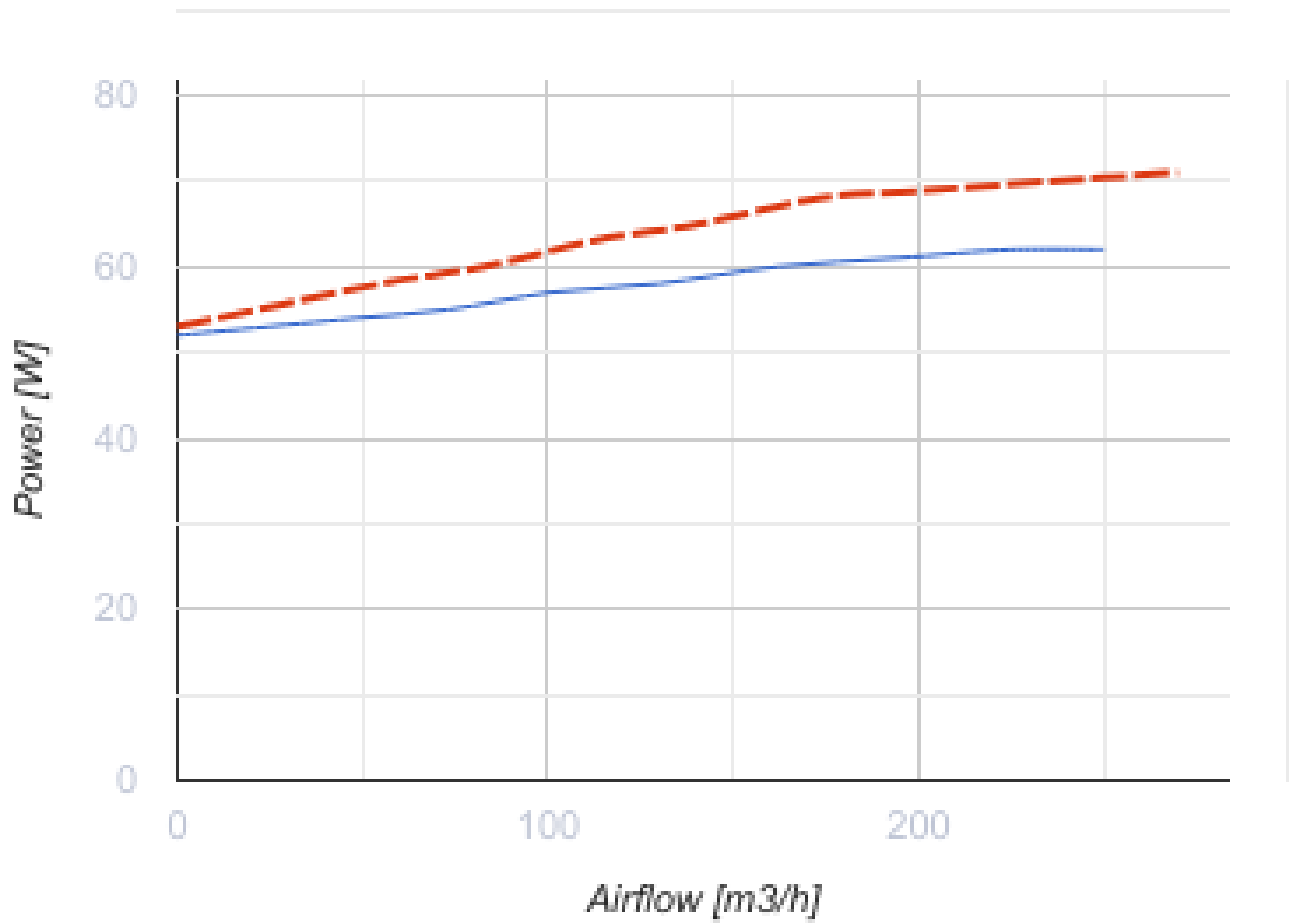


## Radial-Rohrventilatoren in Kunststoffgehäusen

- Max. Förderleistung: 250
- Schalldruckpegel LpA @ 3 m: 40
- Motortyp: AC
- Laufradtyp: Centrifugal impeller with backward curved blades
- Gehäusematerial: Kunststoff
- In jeder Position
- Stromkabel mit Netzstecker

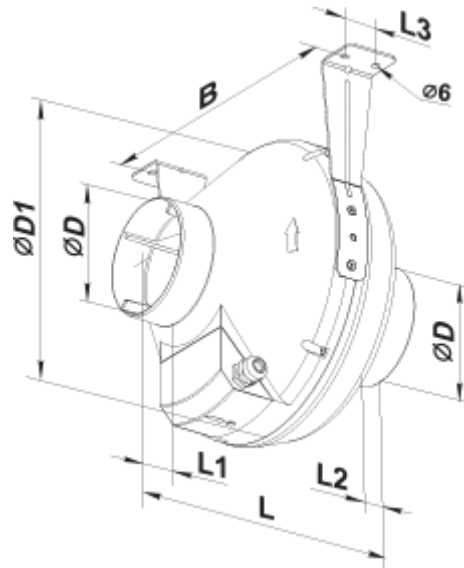
	Maßeinheit	VK 100 R1	
Luftkanalgröße	mm	100	
Speed	-	1	
Phasen	-	1	
Versorgungsspannung min	V	230	
Versorgungsspannung max	V	230	
Frequenz der Netzversorgung	Hz	50	60
Leistung	W	62	
Stromaufnahme	A	0.29	
Max. Förderleistung	m <sup>3</sup> /h	250	
Schalldruckpegel LpA @ 3 m	dB(A)	40	
Gewicht	kg	2.01	
Fördermitteltemperatur max	°C	55	
Fördermitteltemperatur min	°C	-25	
Schutzart	-	IPX4	



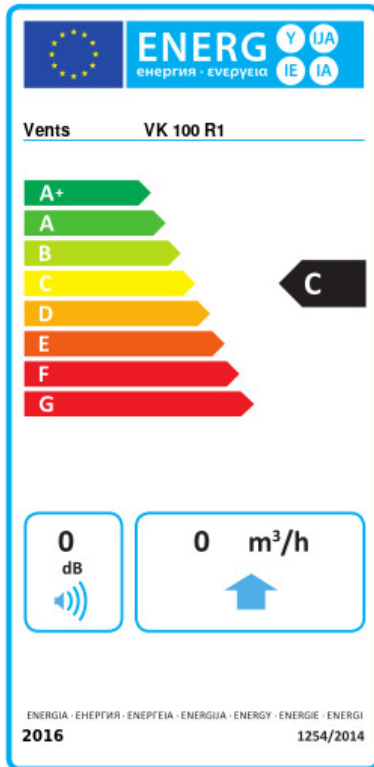


### Abmessungen

ØD	ØD1	B	L	L1	L2	L3
100	250	270	230	30	27	30



## Ecodesign



Warenzeichen	Vents					
Modell	VK 100 R1					
Specific energy consumption (SEC) (kWh/(m²/a))	Kalt	Durchschnittlich		Warm		
	0 A+	0	C	0	E	
Typ des Lüftungsgeräts	Eine Richtung					
Antriebsart	Drehzahlregelung					
Art des Wärmerückgewinnungssystems	Keines					
Max. Luftvolumenstrom (m³/h)	0					
Elektrische Eingangsleistung (W)	0					
Bezugs-Luftvolumenstrom (m³/s)	0					
Reference pressure difference (Pa)	0					
Specific power input (SPI) (W/(m³/h))	0					
Control typology	Local demand control					
Maximum external leakage rates (%)	0					
Angabe des Typs	RVU UVU					
Sound power level (dB(A))	0					
The annual electricity consumption (AEC) (kWh/a)	Kalt	Durchschnittlich		Warm		
	0	0		0		
The annual heating saved (AHS) (kWh/a)	Kalt	Durchschnittlich		Warm		
	0	0		0		