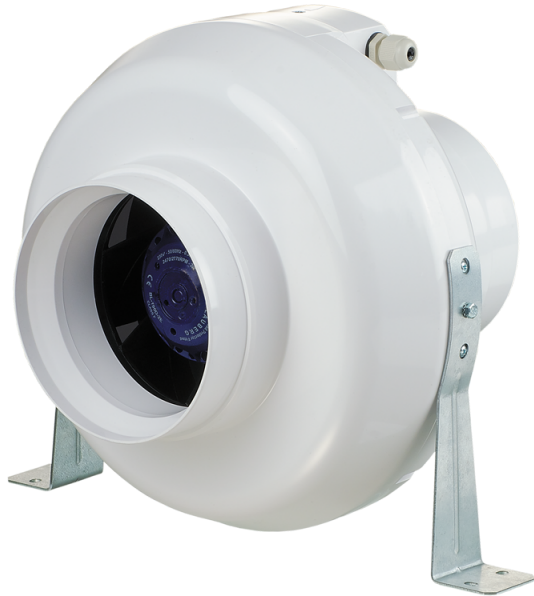


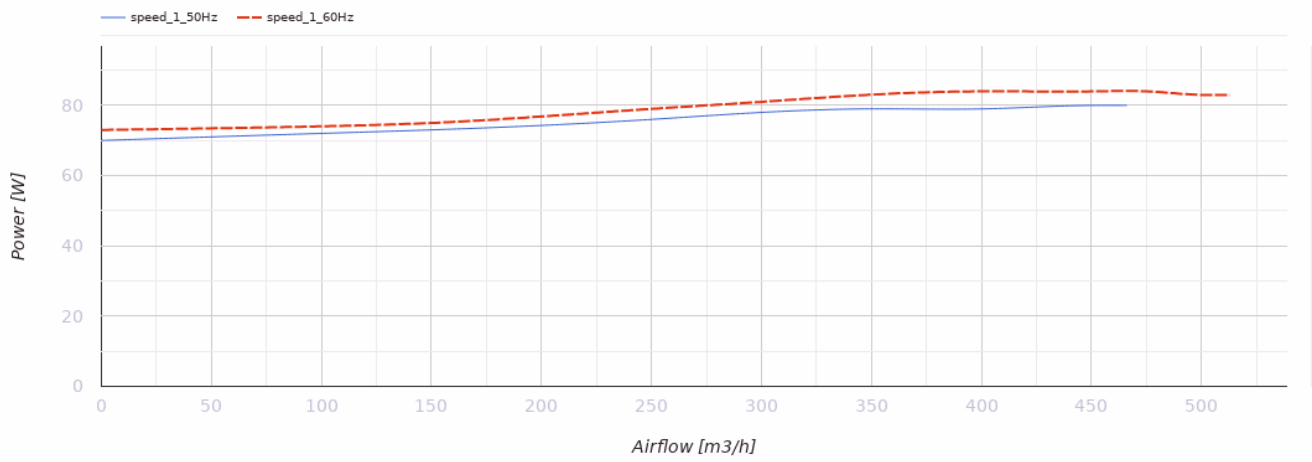
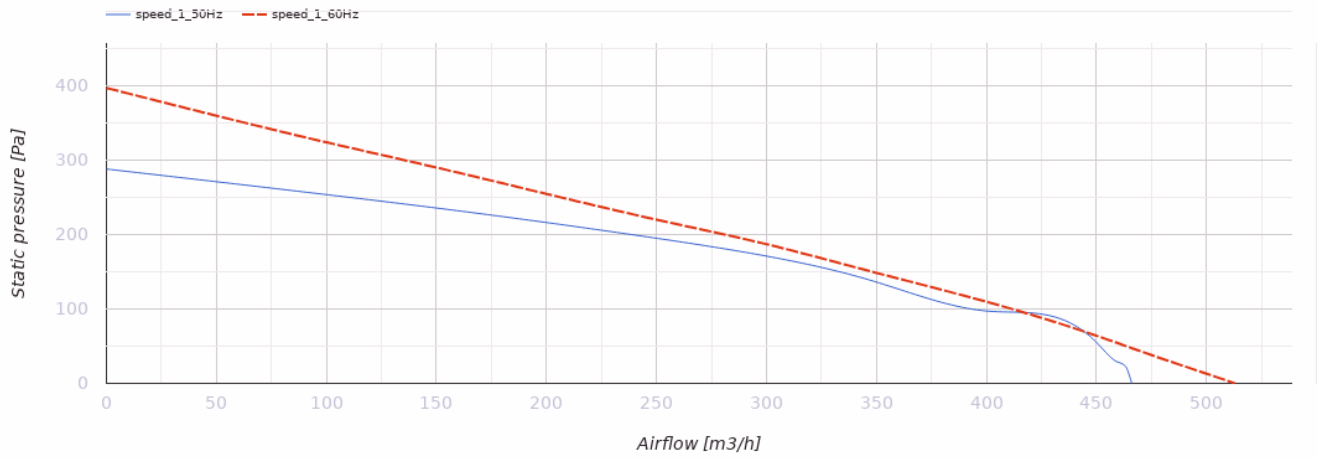
VK 150 U



Radial-Rohrventilatoren im Kunststoffgehäuse

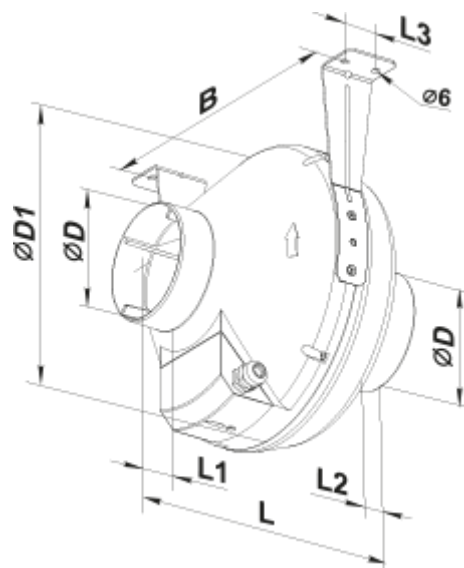
- Schalldruckpegel LpA bei 3 m: 42
- Steuerung: Eingebauter Drehzahlregler
- Laufradtyp: Radiallaufrad mit rückwärts gekrümmten Schaufeln
- Gehäusematerial: Polypropylen
- In beliebiger Position
- Stromkabel mit Netzstecker
- Temperatursensor

| | Maßeinheit | VK 150 U | |
|----------------------------------|-------------------|----------|----|
| Stützengröße | mm | 150 | |
| Phasen | - | 1 | |
| Minimale Versorgungsspannung | V | 230 | |
| Maximale Versorgungsspannung | V | 230 | |
| Netzfrequenz | Hz | 50 | 60 |
| Nennleistung | W | 65 | |
| Stromaufnahme | A | 0.29 | |
| Maximaler Volumenstrom bei 50 Hz | m ³ /h | 460 | |
| Drehzahl bei 50 Hz | - | 2725 | |
| Schalldruckpegel LpA bei 3 m | dB(A) | 42 | |
| Gewicht | kg | 2.45 | |
| Maximale Fördermitteltemperatur | °C | 55 | |
| Minimale Fördermitteltemperatur | °C | -25 | |
| Schutzart | - | IPX4 | |
| Material des Laufrads | - | Plastik | |

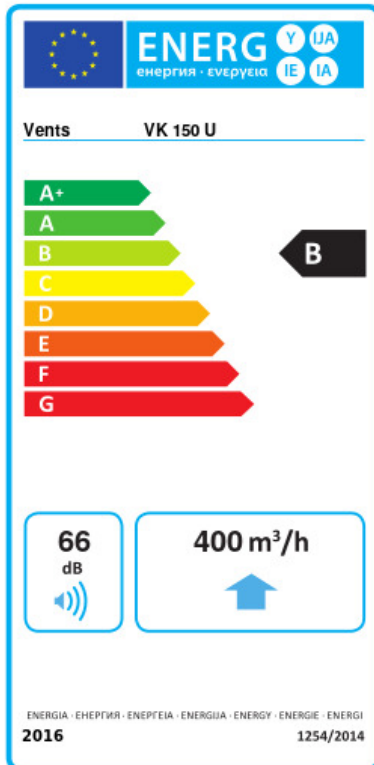


Abmessungen

| ØD | ØD1 | B | L | L1 | L2 | L3 |
|-----|-----|-----|-----|----|----|----|
| 150 | 300 | 310 | 286 | 30 | 30 | 30 |



Ecodesign



| Warenzeichen | Vents | | | | | |
|--|---------------------------|----|------------------|---|-------|---|
| Modell | VK 150 U | | | | | |
| Spezifischer Energieverbrauch (SEV) (kWh/(m ² /a)) | Kalt | | Durchschnittlich | | Warm | |
| | -53.7 | A+ | -26.6 | B | -11.1 | E |
| Typ des Lüftungsgeräts | Unidirektional | | | | | |
| Antriebsart | Drehzahlregelung | | | | | |
| Typ des Wärmerückgewinnungssystems | Nicht vorhanden | | | | | |
| Maximaler Luftvolumenstrom (m ³ /h) | 400 | | | | | |
| Elektrische Eingangsleistung (W) | 80 | | | | | |
| Referenzvolumenstrom (m ³ /s) | 0.078 | | | | | |
| Referenzdruckdifferenz (Pa) | 50 | | | | | |
| Spezifische Leistungsaufnahme (SPI) (W/(m ³ /h)) | 0.129 | | | | | |
| Steuerungstypologie | Örtliche Bedarfssteuerung | | | | | |
| Maximale externe Leckagerate (%) | 2.7 | | | | | |
| Anlagentyp | RVU UVU | | | | | |
| Schallleistungspegel (dB(A)) | 66 | | | | | |
| Jährlicher Stromverbrauch (JSV) (kWh/a) | Kalt | | Durchschnittlich | | Warm | |
| | 68 | | 68 | | 68 | |
| Jährliche Einsparung an Heizenergie (JEH) (kWh/a) | Kalt | | Durchschnittlich | | Warm | |
| | 5536 | | 2830 | | 1280 | |