

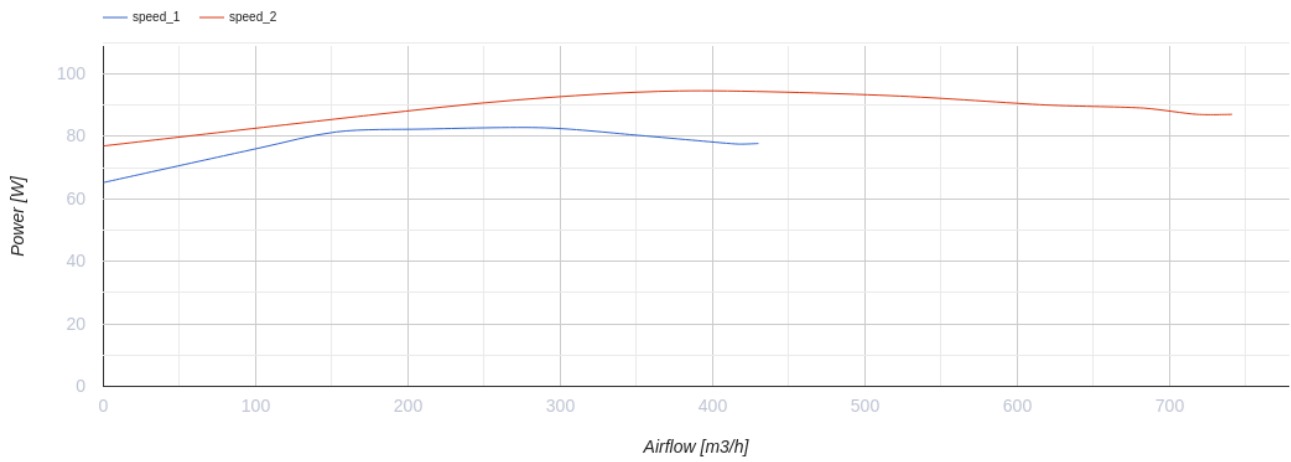
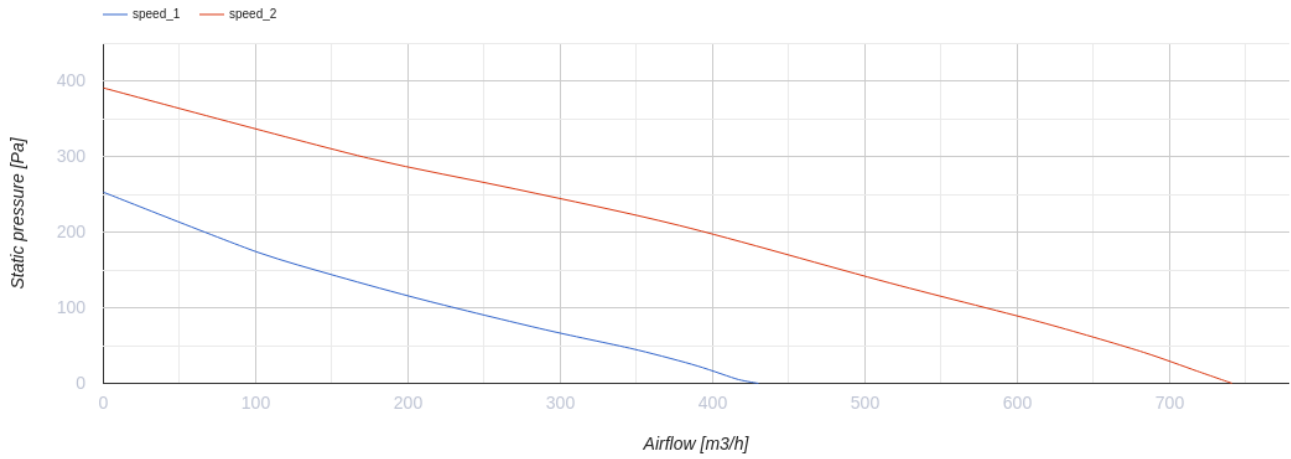
VK 200 Duo R1V



Radiale Rohrventilatoren im Kunststoffgehäuse

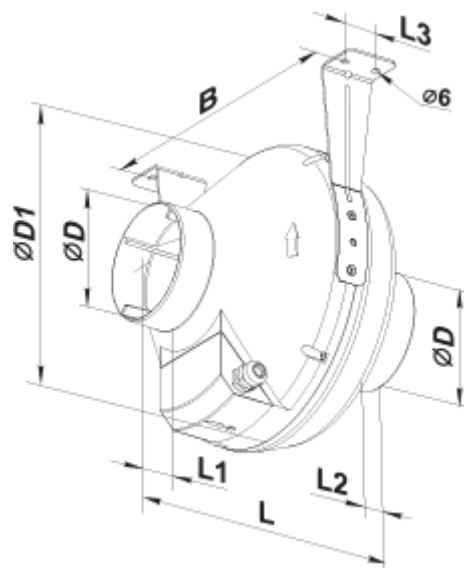
- Max. Förderleistung: 741
- Schalldruckpegel LpA @ 3 m: 42
- Motortyp: AC
- Steuerung: Built-in speed controller
- Laufradtyp: Centrifugal impeller with backward curved blades
- Gehäusematerial: Kunststoff
- In jeder Position
- Stromkabel mit Netzstecker

| | Maßeinheit | VK 200 Duo R1V | |
|-----------------------------|-------------------|----------------|------|
| Luftkanalgröße | mm | 200 | |
| Speed | - | 2 | |
| Phasen | - | 1 | |
| Versorgungsspannung min | V | 230 | |
| Versorgungsspannung max | V | 230 | |
| Frequenz der Netzversorgung | Hz | 50 | |
| Leistung | W | 83 | 95 |
| Stromaufnahme | A | 0.37 | 0.43 |
| Max. Förderleistung | m ³ /h | 430 | 741 |
| Schalldruckpegel LpA @ 3 m | dB(A) | 33 | 42 |
| Gewicht | kg | 3 | |
| Fördermitteltemperatur max | °C | 55 | |
| Fördermitteltemperatur min | °C | -25 | |
| Schutzart | - | IPX4 | |

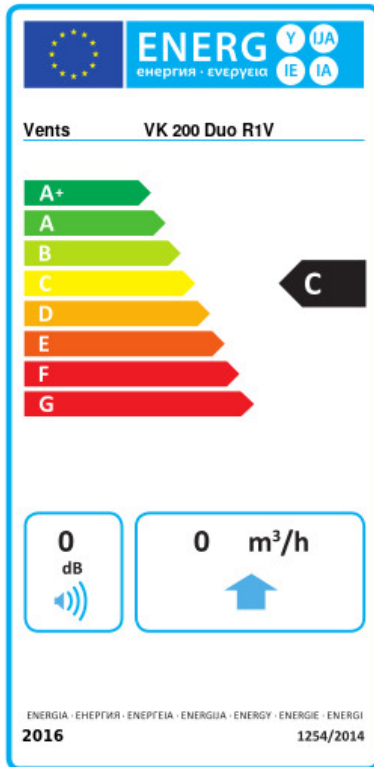


Abmessungen

| ØD | ØD1 | B | L | L1 | L2 | L3 |
|-----|-----|-----|-----|----|----|----|
| 200 | 340 | 354 | 276 | 30 | 30 | 40 |



Ecodesign



| | | | | | | |
|---|----------------------|----|------------------|---|------|---|
| Warenzeichen | Vents | | | | | |
| Modell | VK 200 Duo R1V | | | | | |
| Specific energy consumption (SEC) (kWh/(m ² /a)) | Kalt | | Durchschnittlich | | Warm | |
| | 0 | A+ | 0 | C | 0 | F |
| Typ des Lüftungsgeräts | Eine Richtung | | | | | |
| Antriebsart | 2-speed | | | | | |
| Art des Wärmerückgewinnungssystems | Keines | | | | | |
| Max. Luftvolumenstrom (m ³ /h) | 0 | | | | | |
| Elektrische Eingangsleistung (W) | 0 | | | | | |
| Bezugs-Luftvolumenstrom (m ³ /s) | 0 | | | | | |
| Reference pressure difference (Pa) | 0 | | | | | |
| Specific power input (SPI) (W/(m ³ /h)) | 0 | | | | | |
| Control typology | Local demand control | | | | | |
| Maximum external leakage rates (%) | 0 | | | | | |
| Angabe des Typs | RVU UVU | | | | | |
| Sound power level (dB(A)) | 0 | | | | | |
| The annual electricity consumption (AEC) (kWh/a) | Kalt | | Durchschnittlich | | Warm | |
| | 0 | | 0 | | 0 | |
| The annual heating saved (AHS) (kWh/a) | Kalt | | Durchschnittlich | | Warm | |
| | 0 | | 0 | | 0 | |