

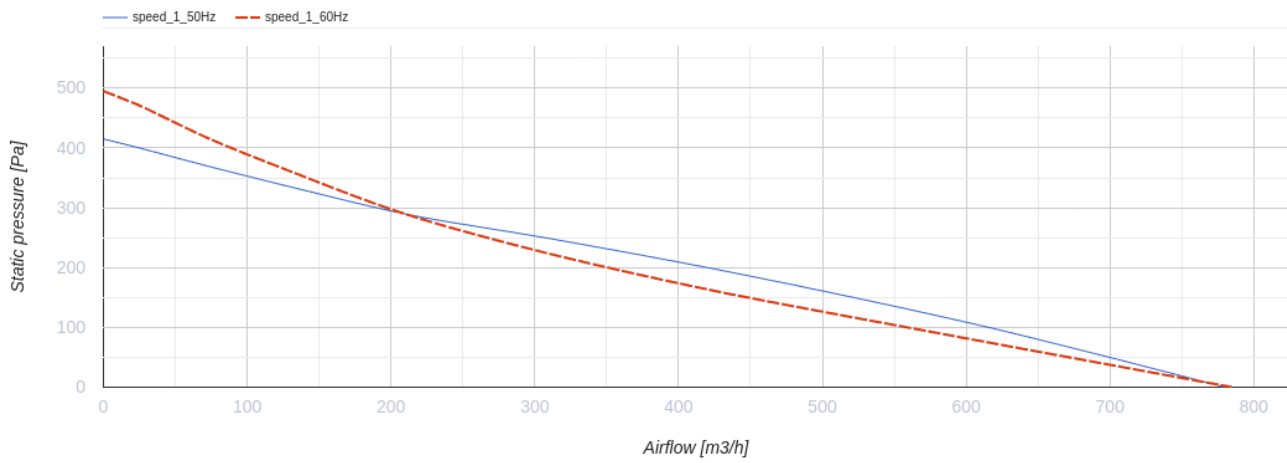
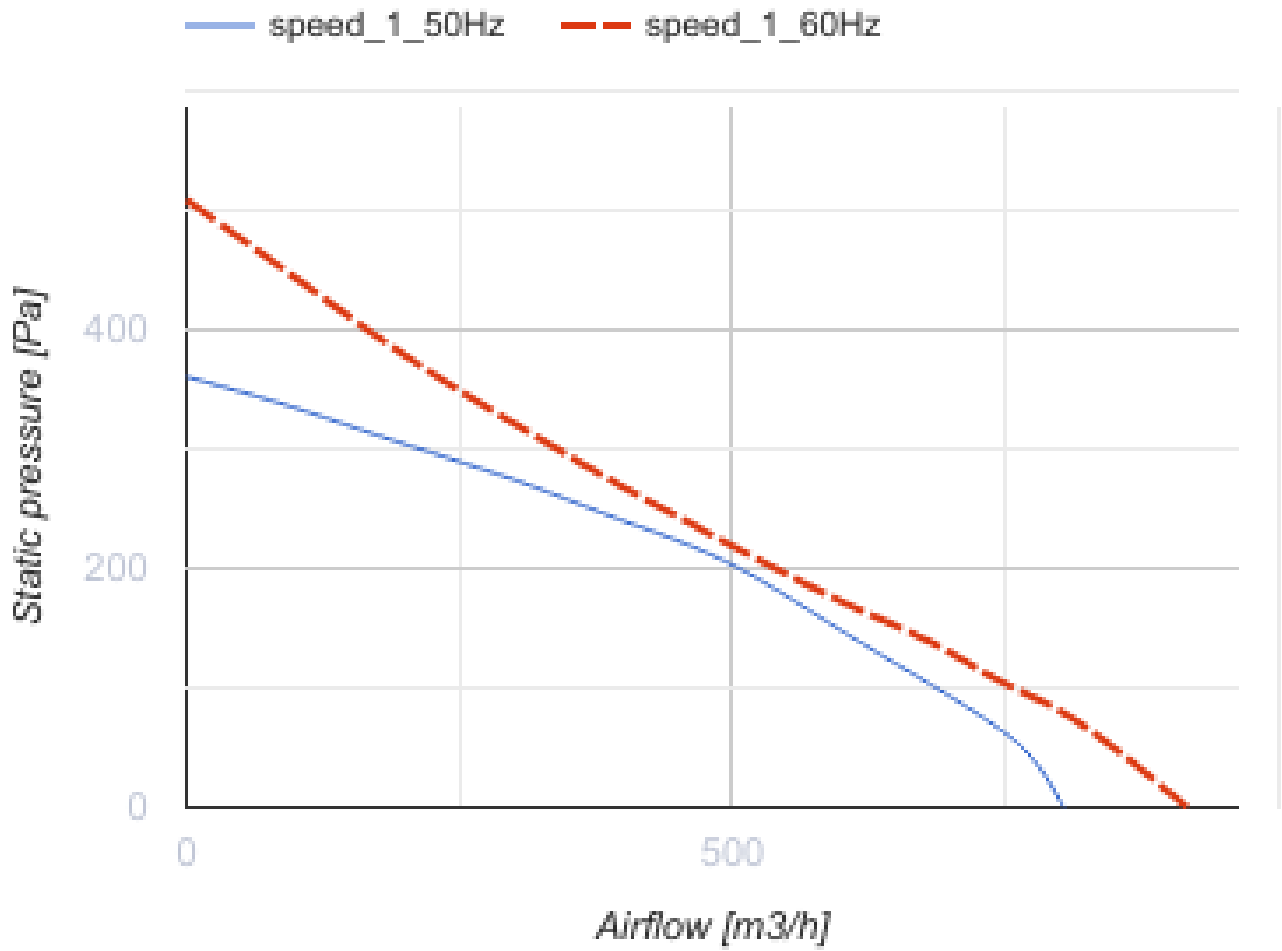
# VK 200 P

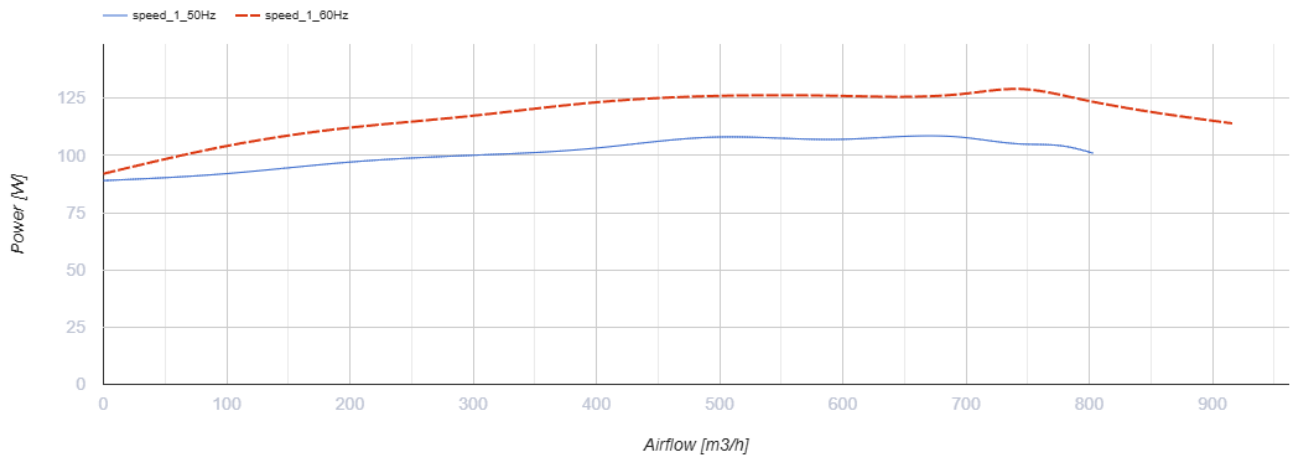
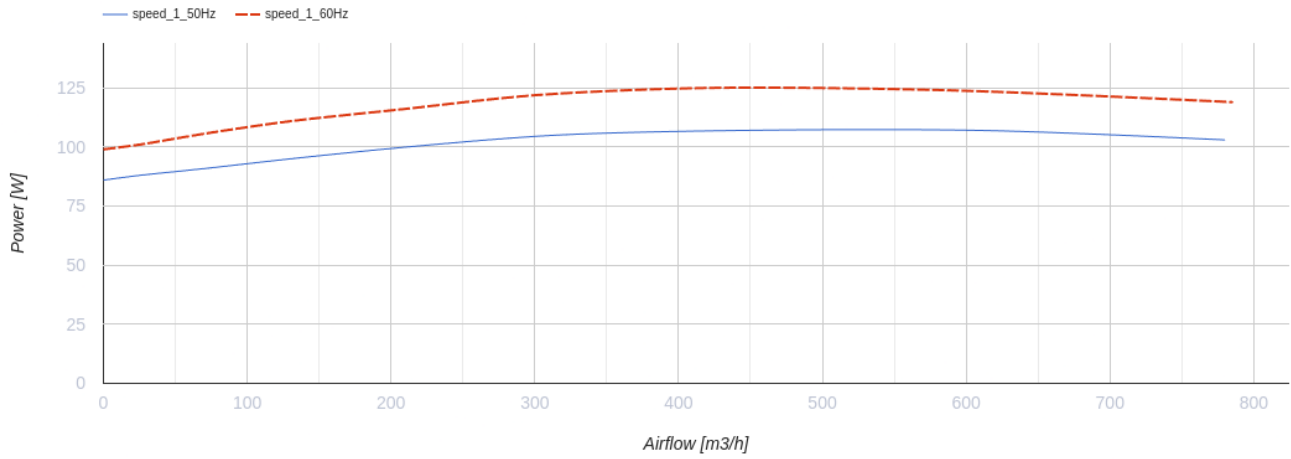


## Radial-Rohrventilatoren in Kunststoffgehäusen

- Max. Förderleistung: 780
- Schalldruckpegel LpA @ 3 m: 46
- Motortyp: AC
- Steuerung: Built-in speed controller
- Laufradtyp: Centrifugal impeller with backward curved blades
- Gehäusematerial: Kunststoff
- In jeder Position
- Stromkabel mit Netzstecker

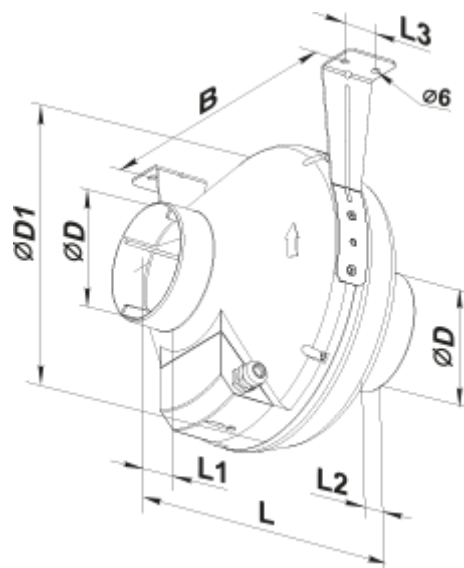
	Maßeinheit	VK 200 P	
Luftkanalgröße	mm	200	
Speed	-	1	
Phasen	-	1	
Versorgungsspannung min	V	230	
Versorgungsspannung max	V	230	
Frequenz der Netzversorgung	Hz	50	60
Leistung	W	107	
Stromaufnahme	A	0.49	
Max. Förderleistung	m <sup>3</sup> /h	780	
Schalldruckpegel LpA @ 3 m	dB(A)	46	
Gewicht	kg	3	
Fördermitteltemperatur max	°C	50	
Fördermitteltemperatur min	°C	-25	
Schutzart	-	IPX4	



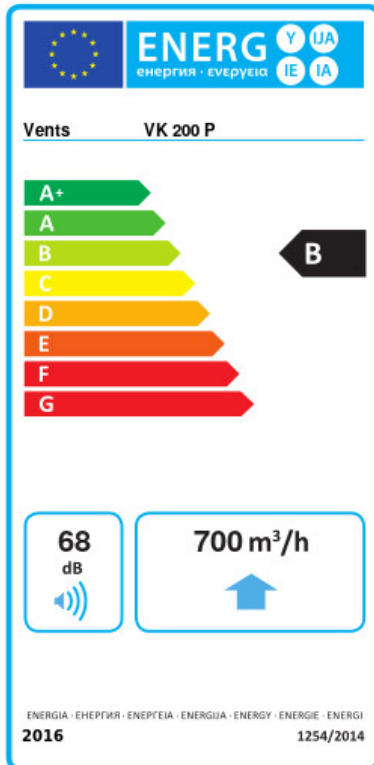


## Abmessungen

ØD	ØD1	B	L	L1	L2	L3
200	340	354	276	30	30	40



## Ecodesign



Warenzeichen	Vents					
Modell	VK 200 P					
Specific energy consumption (SEC) (kWh/(m²/a))	Kalt	Durchschnittlich		Warm		
	-53.9	A+	-26.8	B	-11.3	E
Typ des Lüftungsgeräts	Eine Richtung					
Antriebsart	Drehzahlregelung					
Art des Wärmerückgewinnungssystems	Keines					
Max. Luftvolumenstrom (m³/h)	700					
Elektrische Eingangsleistung (W)	107					
Bezugs-Luftvolumenstrom (m³/s)	0.136					
Reference pressure difference (Pa)	50					
Specific power input (SPI) (W/(m³/h))	0.112					
Control typology	Local demand control					
Maximum external leakage rates (%)	2.7					
Angabe des Typs	RVU UVU					
Sound power level (dB(A))	68					
The annual electricity consumption (AEC) (kWh/a)	Kalt	Durchschnittlich		Warm		
	59	59		59		
The annual heating saved (AHS) (kWh/a)	Kalt	Durchschnittlich		Warm		
	5536	2830		1280		