

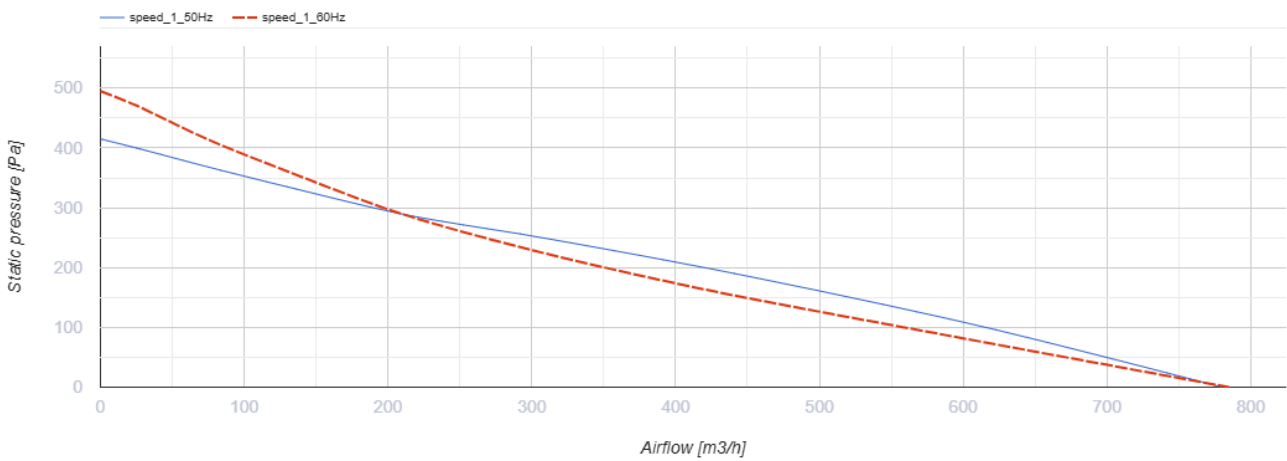
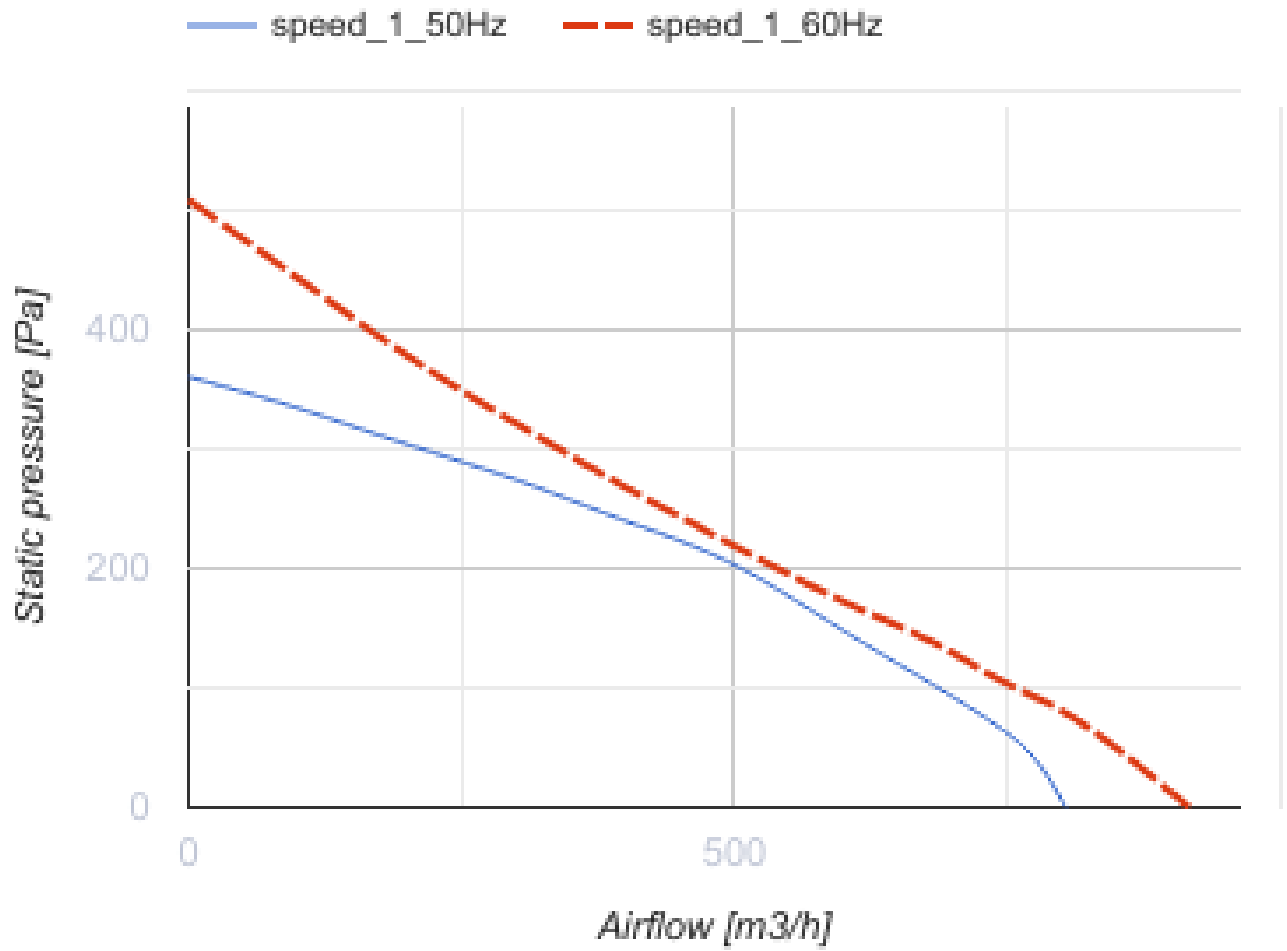
VK 200 U

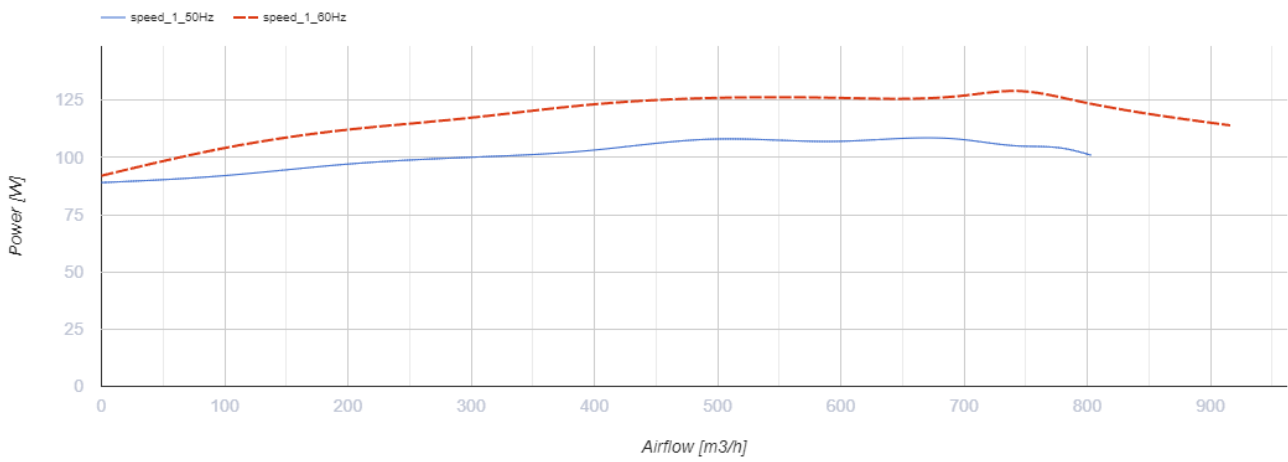
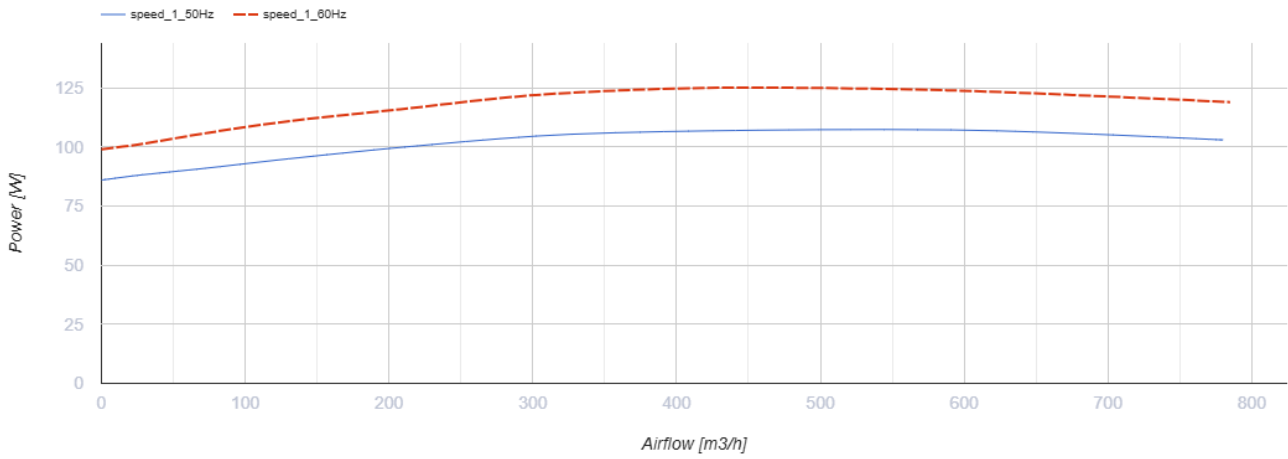


Radiale Rohrventilatoren im Kunststoffgehäuse

- Max. Förderleistung: 780
- Schalldruckpegel LpA @ 3 m: 46
- Motortyp: AC
- Steuerung: Built-in speed controller
- Laufradtyp: Centrifugal impeller with backward curved blades
- Gehäusematerial: Kunststoff
- In jeder Position
- Stromkabel mit Netzstecker
- Temperatursensor

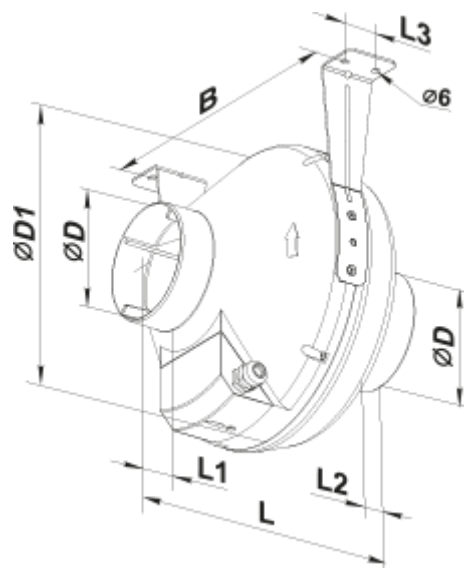
| | Maßeinheit | VK 200 U | |
|-----------------------------|-------------------|----------|----|
| Luftkanalgröße | mm | 200 | |
| Speed | - | 1 | |
| Phasen | - | 1 | |
| Versorgungsspannung min | V | 230 | |
| Versorgungsspannung max | V | 230 | |
| Frequenz der Netzversorgung | Hz | 50 | 60 |
| Leistung | W | 107 | |
| Stromaufnahme | A | 0.49 | |
| Max. Förderleistung | m ³ /h | 780 | |
| Schalldruckpegel LpA @ 3 m | dB(A) | 46 | |
| Gewicht | kg | 3 | |
| Fördermitteltemperatur max | °C | 50 | |
| Fördermitteltemperatur min | °C | -25 | |
| Schutzart | - | IPX4 | |



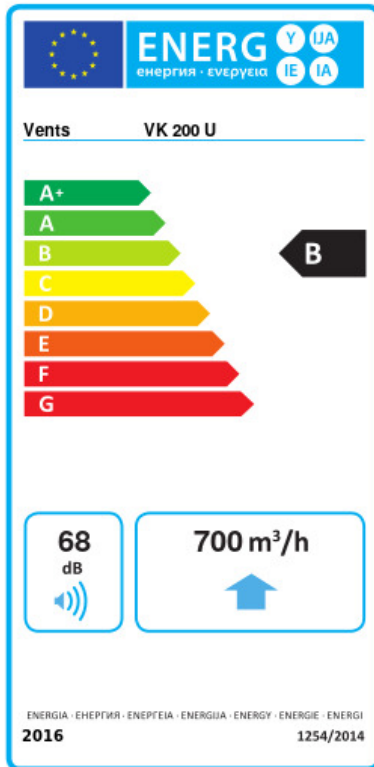


Abmessungen

| ØD | ØD1 | B | L | L1 | L2 | L3 |
|-----|-----|-----|-----|----|----|----|
| 200 | 340 | 354 | 276 | 30 | 30 | 40 |



Ecodesign



| Warenzeichen | Vents | | | | | |
|--|----------------------|------------------|-------|------|-------|---|
| Modell | VK 200 U | | | | | |
| Specific energy consumption (SEC) (kWh/(m²/a)) | Kalt | Durchschnittlich | | Warm | | |
| | -53.9 | A+ | -26.8 | B | -11.3 | E |
| Typ des Lüftungsgeräts | Eine Richtung | | | | | |
| Antriebsart | Drehzahlregelung | | | | | |
| Art des Wärmerückgewinnungssystems | Keines | | | | | |
| Max. Luftvolumenstrom (m³/h) | 700 | | | | | |
| Elektrische Eingangsleistung (W) | 107 | | | | | |
| Bezugs-Luftvolumenstrom (m³/s) | 0.136 | | | | | |
| Reference pressure difference (Pa) | 50 | | | | | |
| Specific power input (SPI) (W/(m³/h)) | 0.112 | | | | | |
| Control typology | Local demand control | | | | | |
| Maximum external leakage rates (%) | 2.7 | | | | | |
| Angabe des Typs | RVU UVU | | | | | |
| Sound power level (dB(A)) | 68 | | | | | |
| The annual electricity consumption (AEC) (kWh/a) | Kalt | Durchschnittlich | | Warm | | |
| | 59 | 59 | | 59 | | |
| The annual heating saved (AHS) (kWh/a) | Kalt | Durchschnittlich | | Warm | | |
| | 5536 | 2830 | | 1280 | | |