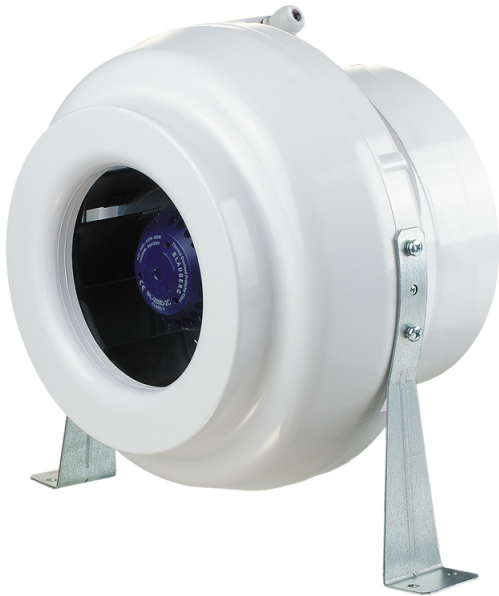


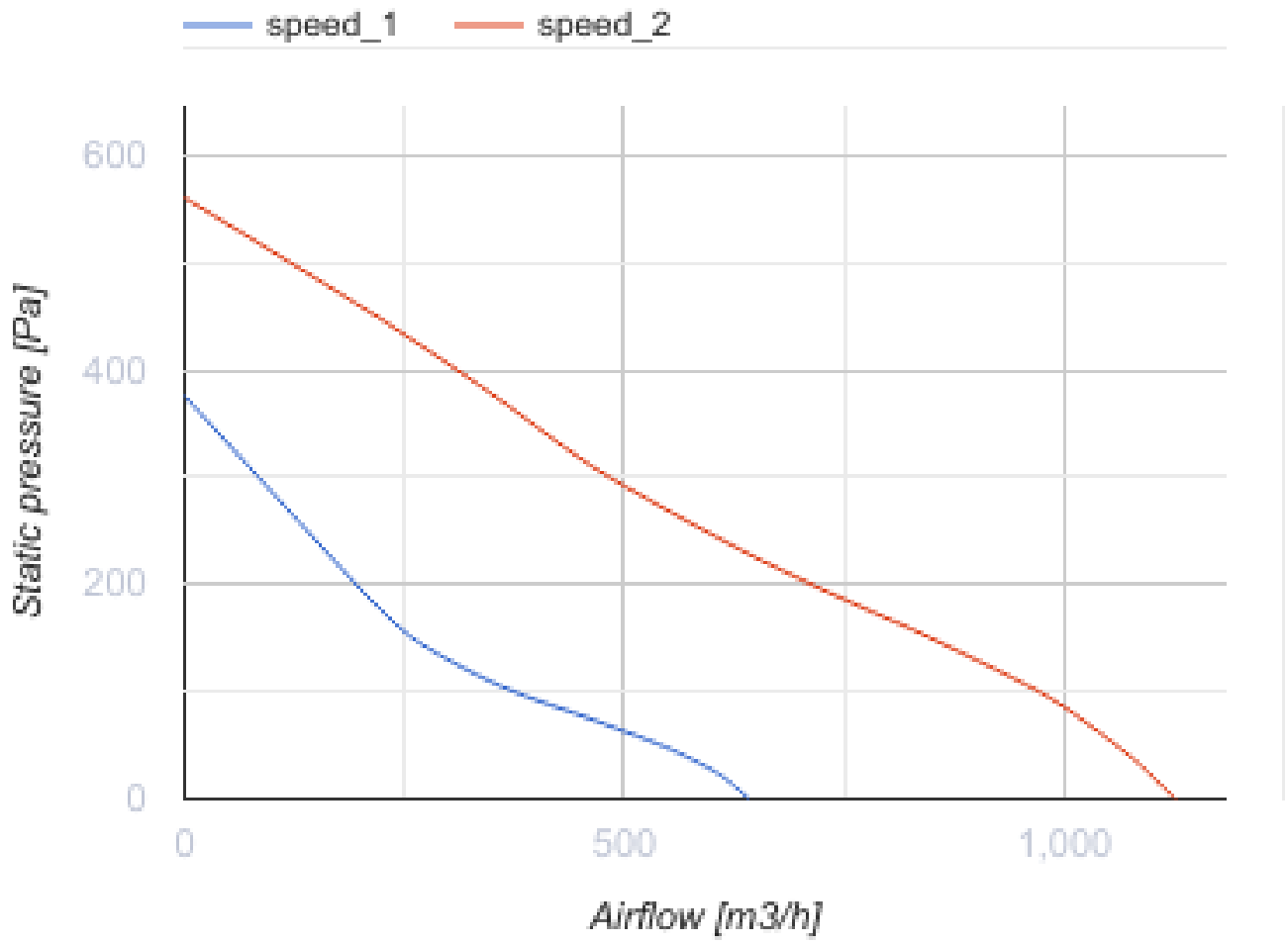
VK 250 Duo R1V

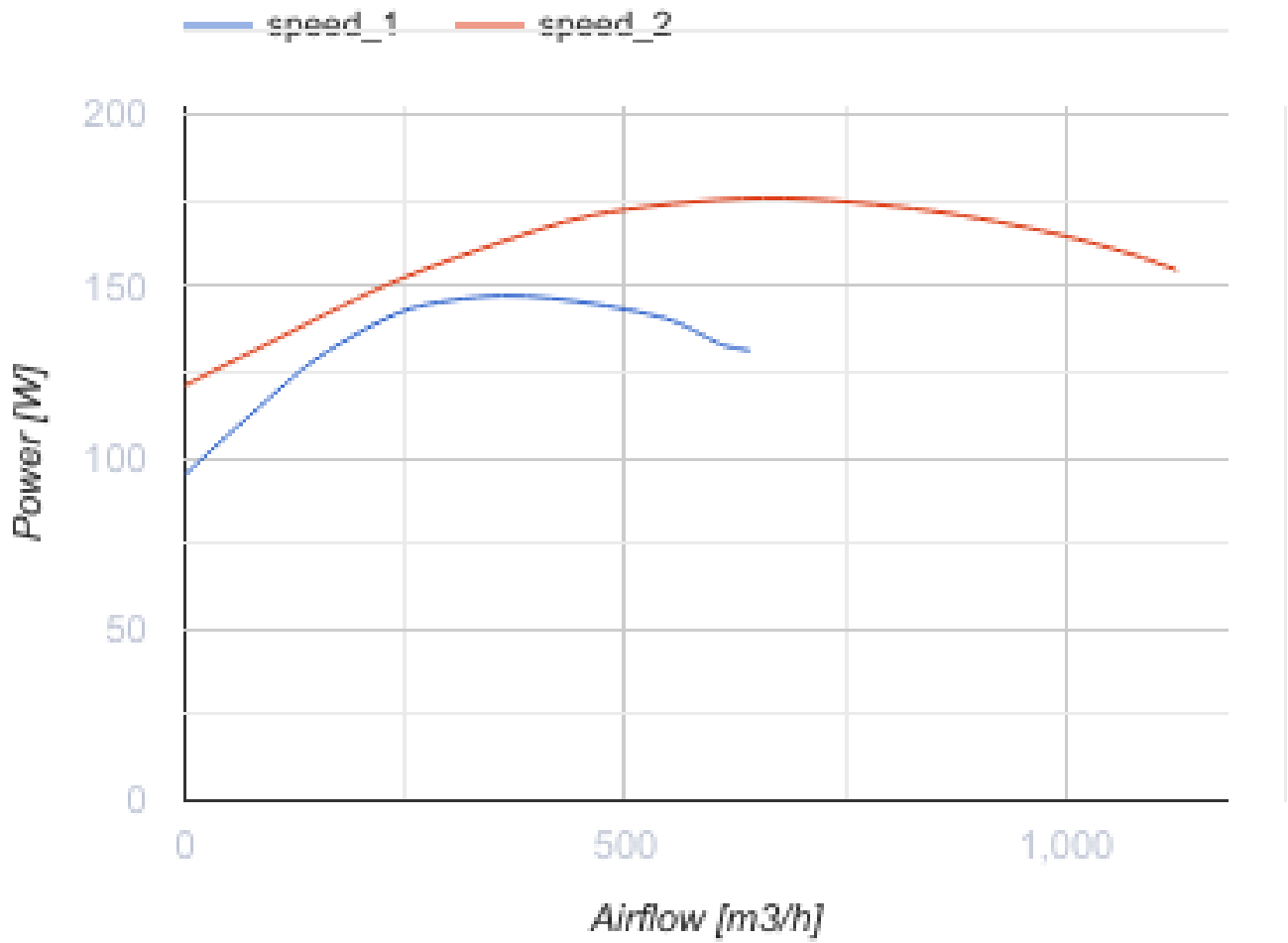


Radiale Rohrventilatoren im Kunststoffgehäuse

- Max. Förderleistung: 1126
- Schalldruckpegel LpA @ 3 m: 46
- Motortyp: AC
- Steuerung: Built-in speed controller
- Laufradtyp: Centrifugal impeller with backward curved blades
- Gehäusematerial: Kunststoff
- In jeder Position
- Stromkabel mit Netzstecker

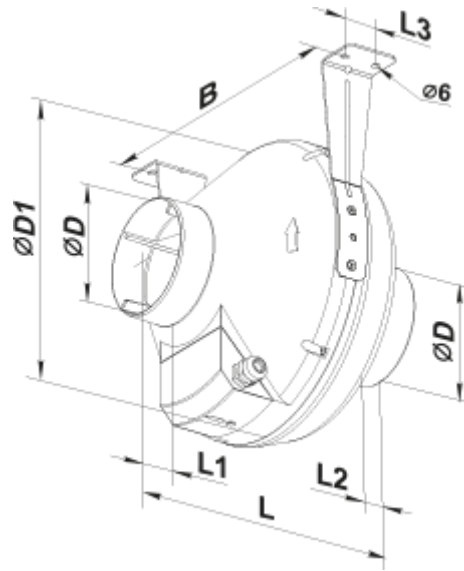
	Maßeinheit	VK 250 Duo R1V	
Luftkanalgröße	mm	250	
Speed	-	2	
Phasen	-	1	
Versorgungsspannung min	V	230	
Versorgungsspannung max	V	230	
Frequenz der Netzversorgung	Hz	50	
Leistung	W	147	176
Stromaufnahme	A	0.66	0.76
Max. Förderleistung	m ³ /h	642	1126
Schalldruckpegel LpA @ 3 m	dB(A)	37	46
Gewicht	kg	4.3	
Fördermitteltemperatur max	°C	55	
Fördermitteltemperatur min	°C	-25	
Schutzart	-	IPX4	



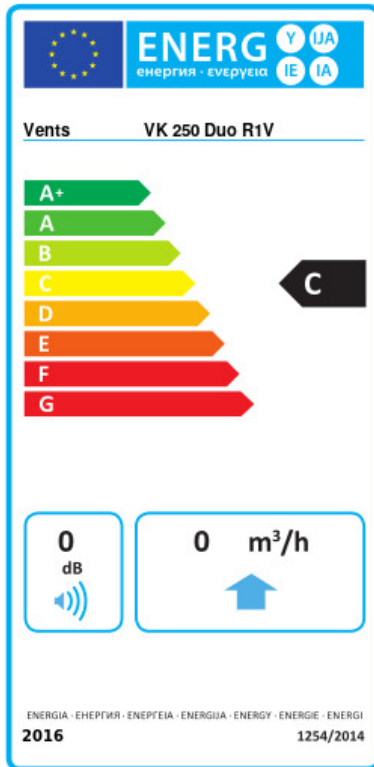


Abmessungen

ØD	ØD1	B	L	L1	L2	L3
250	340	354	265	30	30	40



Ecodesign



Warenzeichen	Vents					
Modell	VK 250 Duo R1V					
Specific energy consumption (SEC) (kWh/(m ² /a))	Kalt		Durchschnittlich		Warm	
	0	A+	0	C	0	F
Typ des Lüftungsgeräts	Eine Richtung					
Antriebsart	2-speed					
Art des Wärmerückgewinnungssystems	Keines					
Max. Luftvolumenstrom (m ³ /h)	0					
Elektrische Eingangsleistung (W)	0					
Bezugs-Luftvolumenstrom (m ³ /s)	0					
Reference pressure difference (Pa)	0					
Specific power input (SPI) (W/(m ³ /h))	0					
Control typology	Local demand control					
Maximum external leakage rates (%)	0					
Angabe des Typs	RVU UVU					
Sound power level (dB(A))	0					
The annual electricity consumption (AEC) (kWh/a)	Kalt		Durchschnittlich		Warm	
	0		0		0	
The annual heating saved (AHS) (kWh/a)	Kalt		Durchschnittlich		Warm	
	0		0		0	