

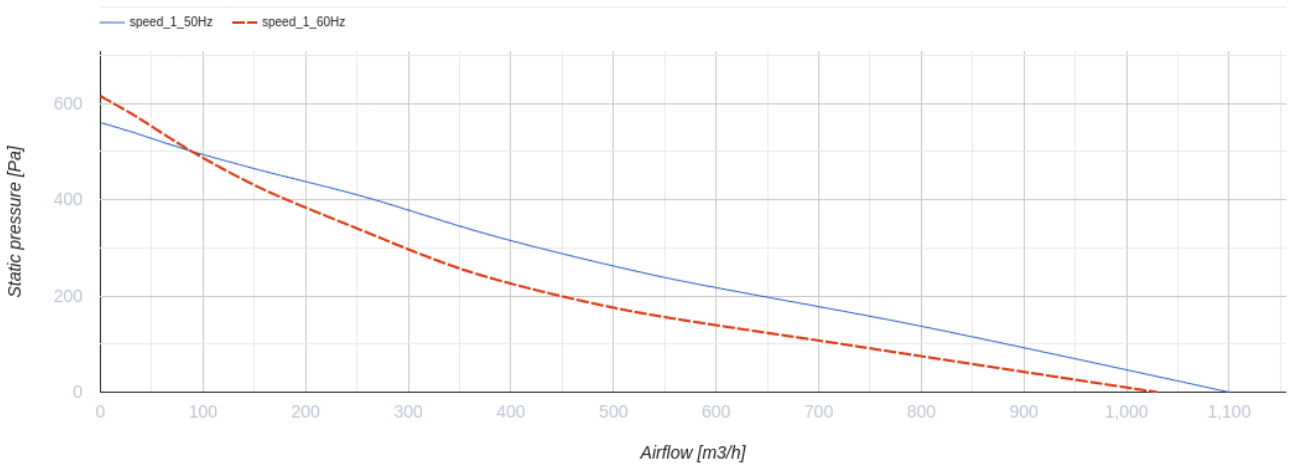
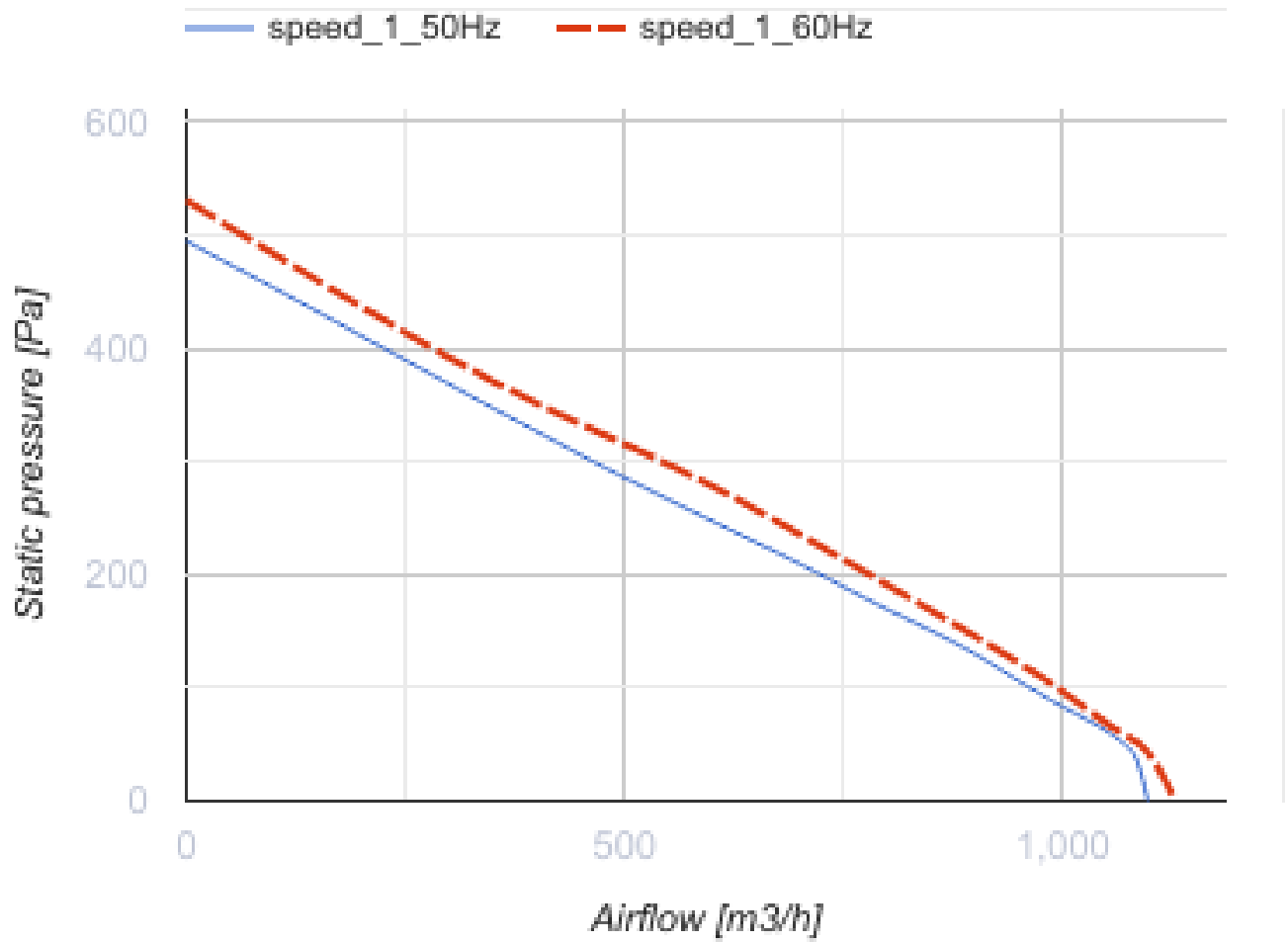
# VK 250 P

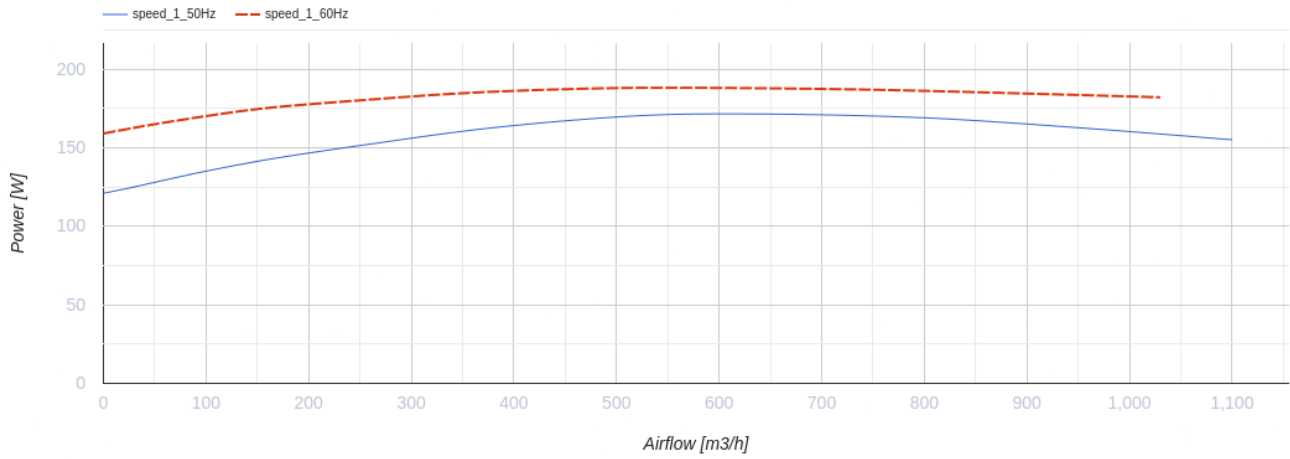


## Radiale Rohrventilatoren im Kunststoffgehäuse

- Max. Förderleistung: 1100
- Schalldruckpegel LpA @ 3 m: 49
- Motortyp: AC
- Steuerung: Built-in speed controller
- Laufradtyp: Centrifugal impeller with backward curved blades
- Gehäusematerial: Plastic
- In jeder Position
- Stromkabel mit Netzstecker

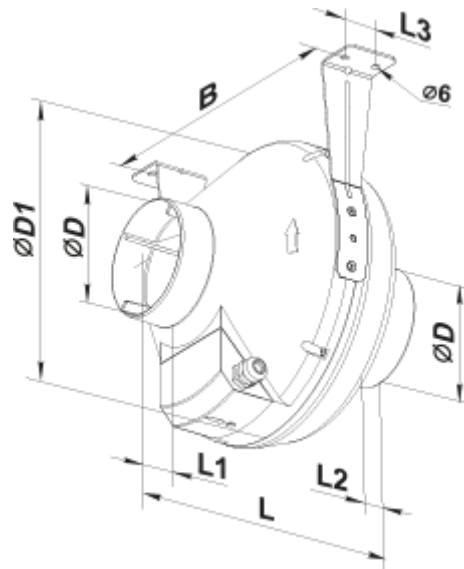
	Maßeinheit	VK 250 P	
Luftkanalgröße	mm	250	
Speed	-	1	
Phasen	-	1	
Versorgungsspannung min	V	230	
Versorgungsspannung max	V	230	
Frequenz der Netzversorgung	Hz	50	60
Leistung	W	171	
Stromaufnahme	A	0.75	
Max. Förderleistung	m <sup>3</sup> /h	1100	
Schalldruckpegel LpA @ 3 m	dB(A)	49	
Gewicht	kg	4.3	
Fördermitteltemperatur max	°C	50	
Fördermitteltemperatur min	°C	-25	
Schutzart	-	IPX4	



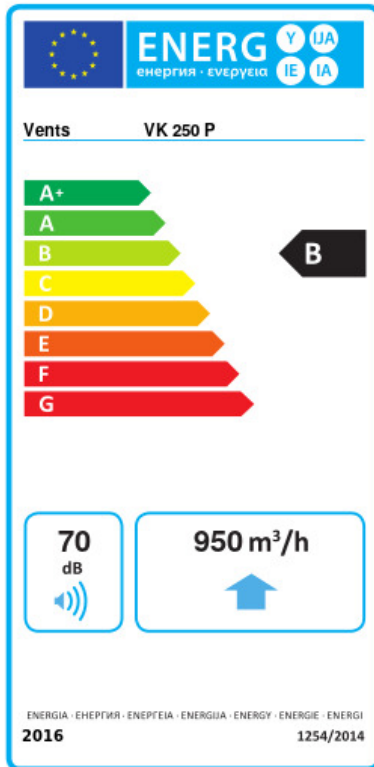


## Abmessungen

ØD	ØD1	B	L	L1	L2	L3
250	340	354	265	30	30	40



## Ecodesign



Warenzeichen	Vents					
Modell	VK 250 P					
Specific energy consumption (SEC) (kWh/(m <sup>2</sup> /a))	Kalt	Durchschnittlich		Warm		
	-53.7	A+	-26.7	B	-11.2	E
Typ des Lüftungsgeräts	Eine Richtung					
Antriebsart	Drehzahlregelung					
Art des Wärmerückgewinnungssystems	Keines					
Max. Luftvolumenstrom (m <sup>3</sup> /h)	950					
Elektrische Eingangsleistung (W)	173					
Bezugs-Luftvolumenstrom (m <sup>3</sup> /s)	0.185					
Reference pressure difference (Pa)	50					
Specific power input (SPI) (W/(m <sup>3</sup> /h))	0.123					
Control typology	Local demand control					
Maximum external leakage rates (%)	2.7					
Angabe des Typs	RVU UVU					
Sound power level (dB(A))	70					
The annual electricity consumption (AEC) (kWh/a)	Kalt	Durchschnittlich		Warm		
	65	65		65		
The annual heating saved (AHS) (kWh/a)	Kalt	Durchschnittlich		Warm		
	5536	2830		1280		