

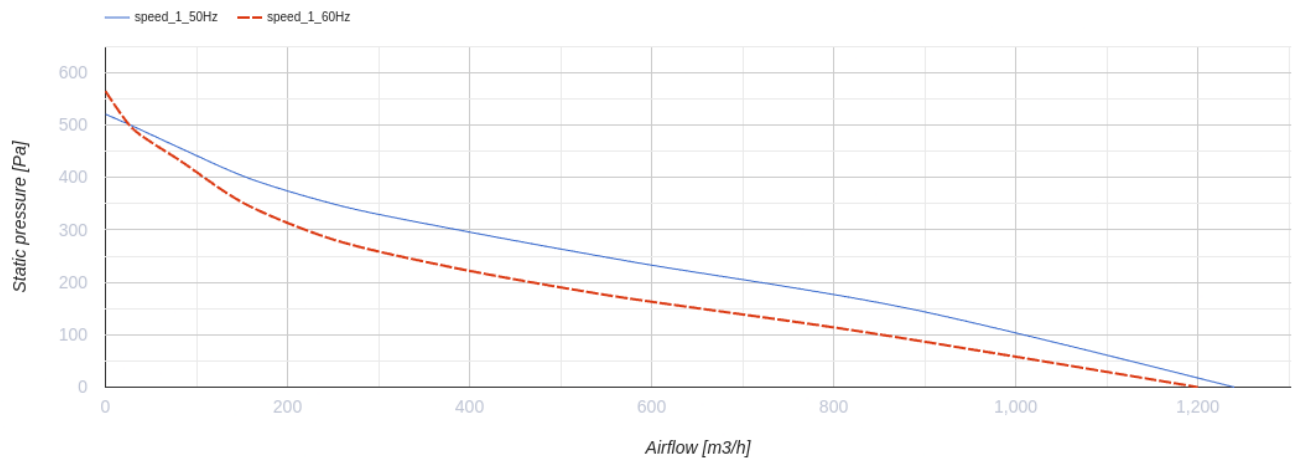
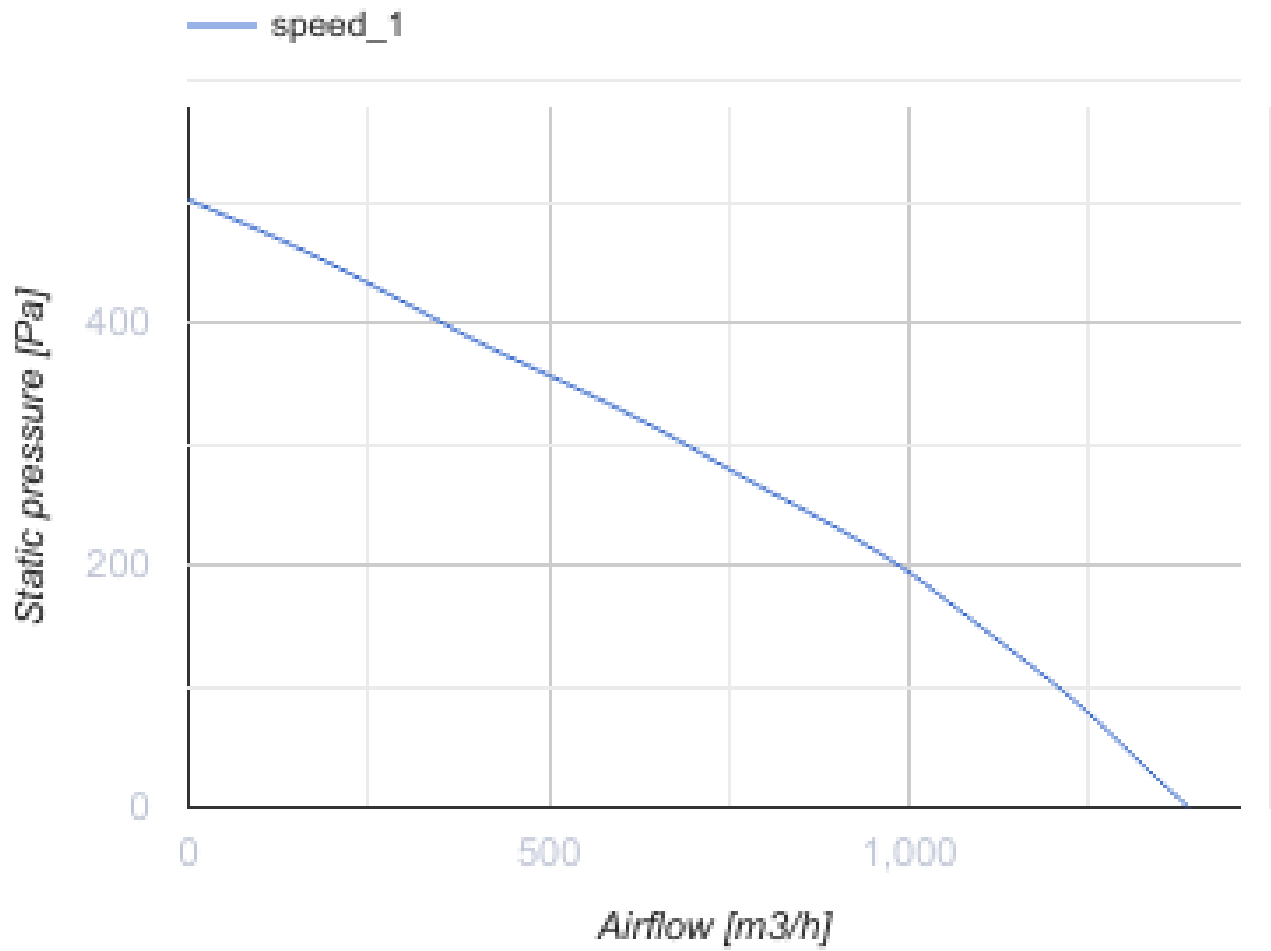
VK 315 P

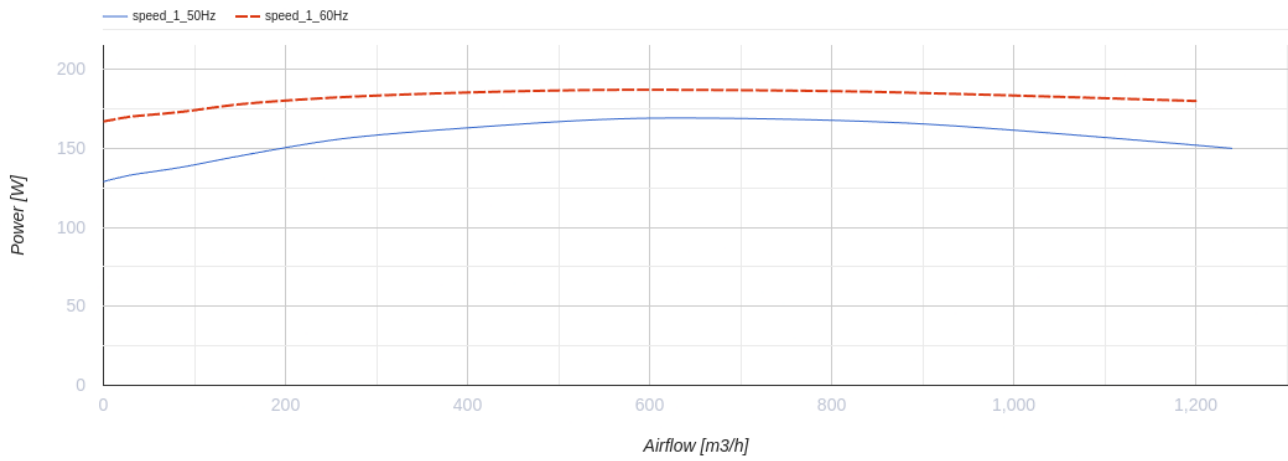


Radiale Rohrventilatoren im Kunststoffgehäuse

- Max. Förderleistung: 1240
- Schalldruckpegel LpA @ 3 m: 49
- Motortyp: AC
- Steuerung: Built-in speed controller
- Laufradtyp: Centrifugal impeller with backward curved blades
- Gehäusematerial: Kunststoff
- In jeder Position
- Stromkabel mit Netzstecker

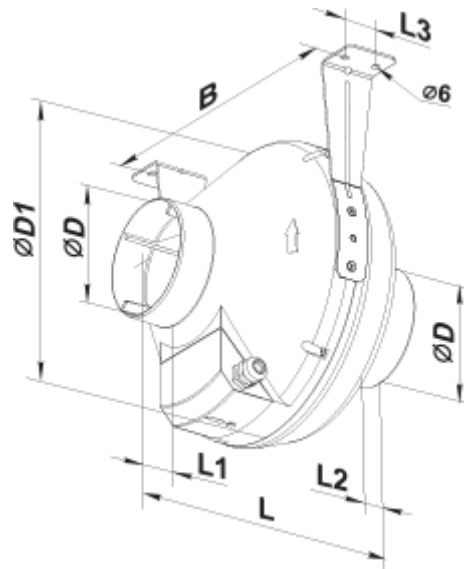
	Maßeinheit	VK 315 P	
Luftkanalgröße	mm	315	
Speed	-	1	
Phasen	-	1	
Versorgungsspannung min	V	230	
Versorgungsspannung max	V	230	
Frequenz der Netzversorgung	Hz	50	60
Leistung	W	169	
Stromaufnahme	A	0.74	
Max. Förderleistung	m ³ /h	1240	
Schalldruckpegel LpA @ 3 m	dB(A)	49	
Gewicht	kg	4.85	
Fördermitteltemperatur max	°C	50	
Fördermitteltemperatur min	°C	-25	
Schutzart	-	IPX4	





Abmessungen

ØD	ØD1	B	L	L1	L2	L3
315	400	414	276	40	55	40



Ecodesign

Warenzeichen	Vents
Modell	VK 315 P
Antriebsart	External MSD or VSD
Art des Wärmerückgewinnungssystems	Keines
Nennluftvolumenstrom (m ³ /s)	0.242
Nominal external pressure (Pa)	237
Maximum external leakage rates (%)	2.7
Ventilatoreffizienz (%)	30.2
Angabe des Typs	NRVU UVU
Elektrische Nenneingangsleistung (kW)	0.194
Sound power level (dB(A))	70