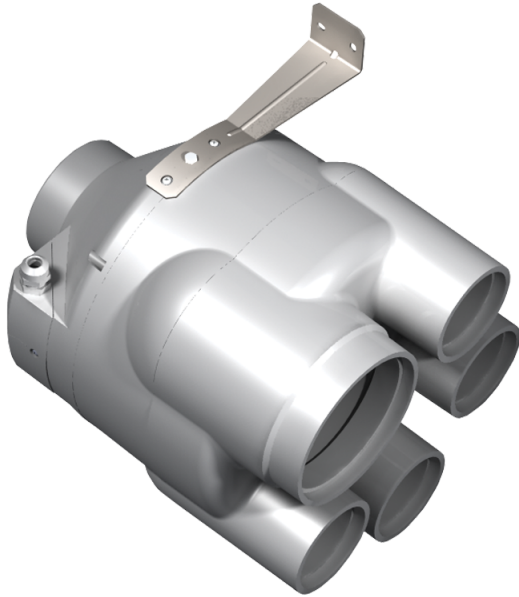


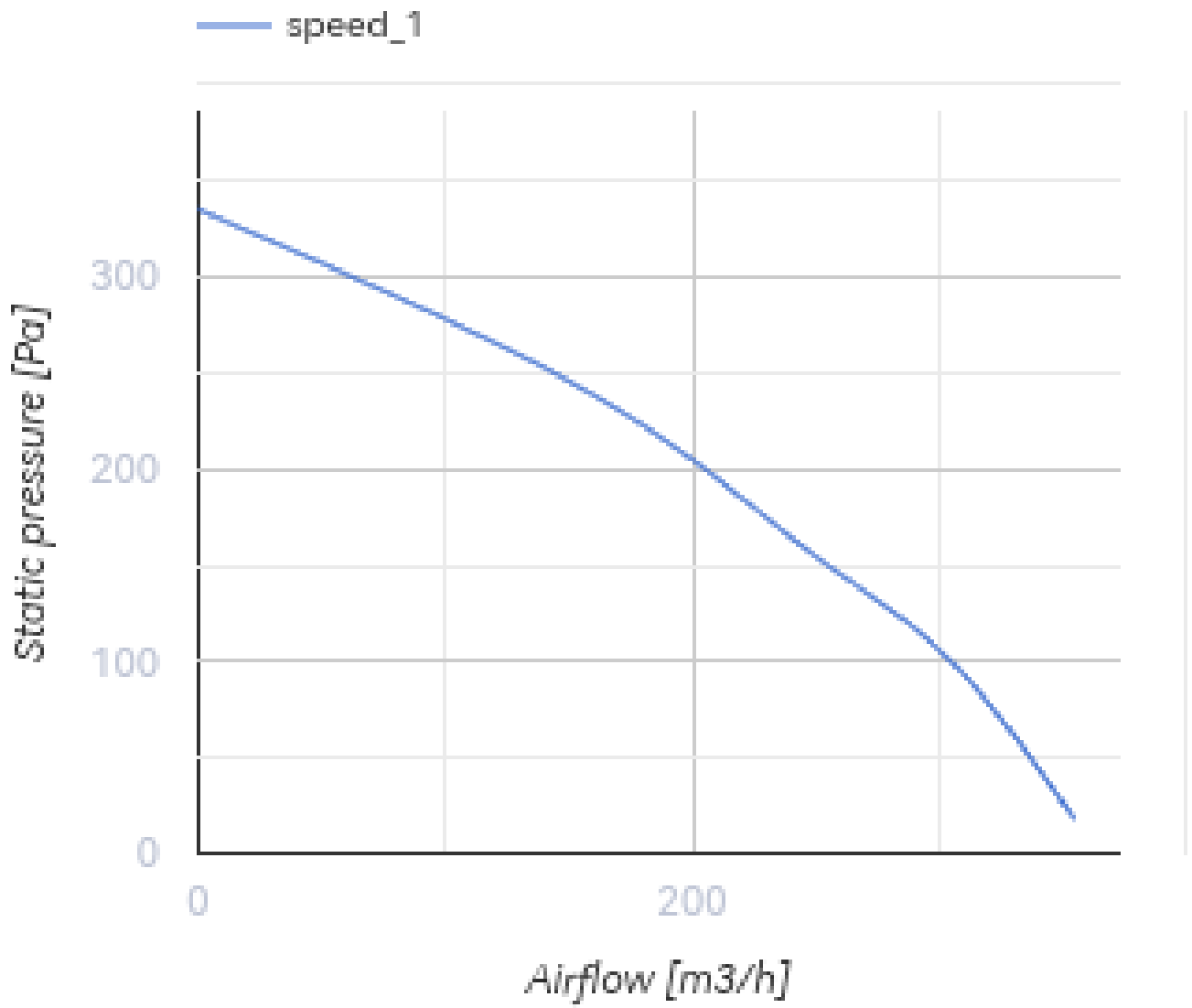
## VK VMS 125

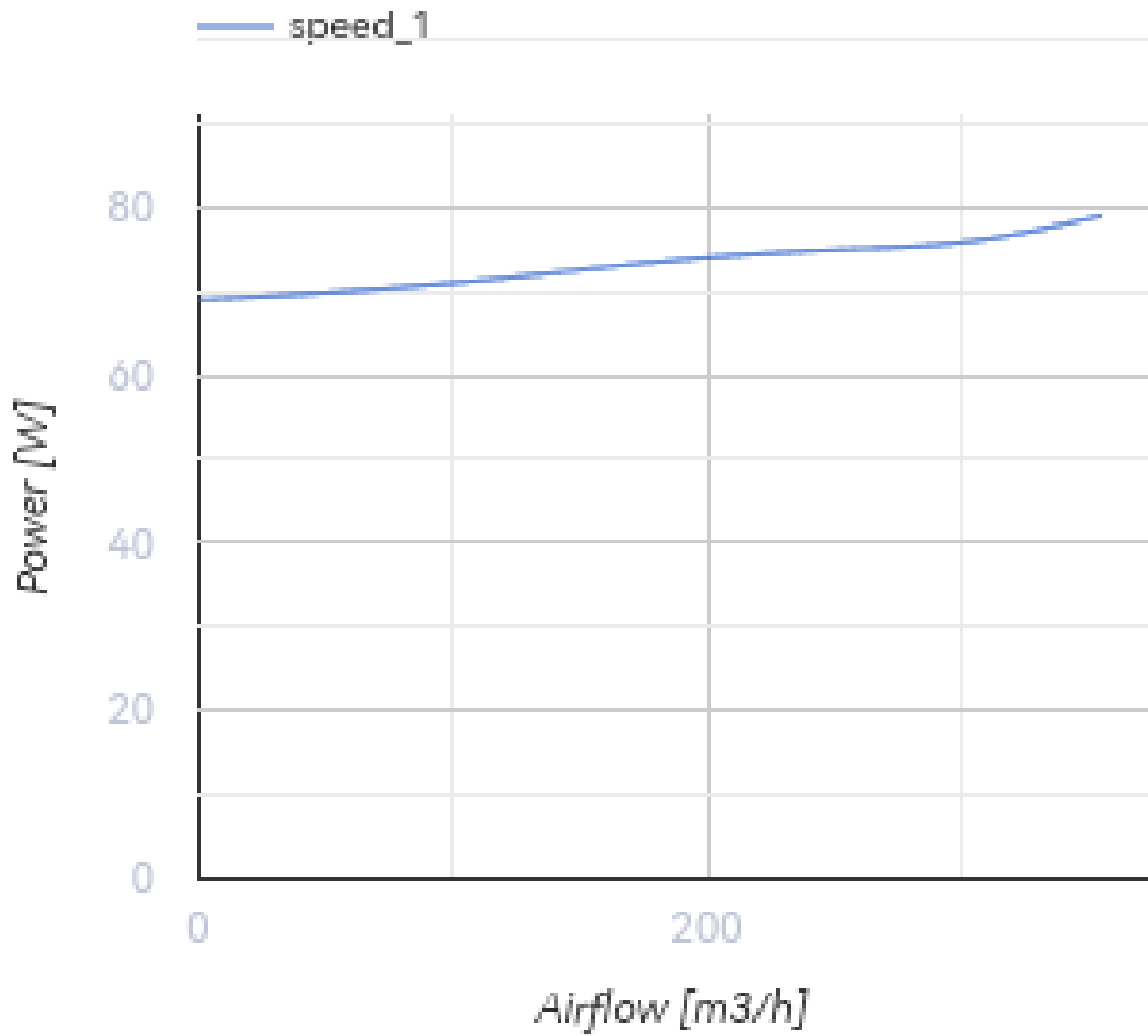


Zentraler Radial-Abluftventilator im Kunststoffgehäuse

- Max. Förderleistung: 355
- Schalldruckpegel LpA @ 3 m: 46
- Motortyp: AC
- Laufradtyp: Centrifugal backward curved blades
- Gehäusematerial: Kunststoff
- In jeder Position

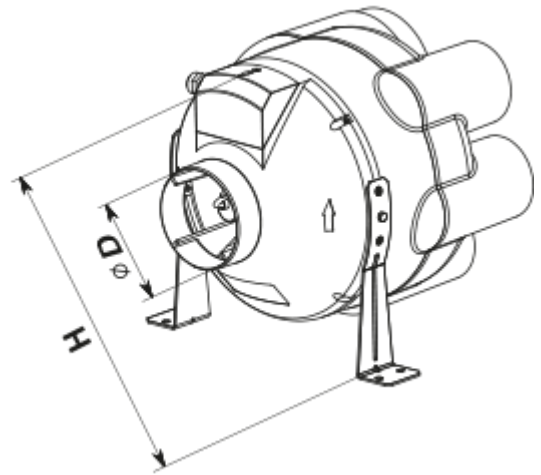
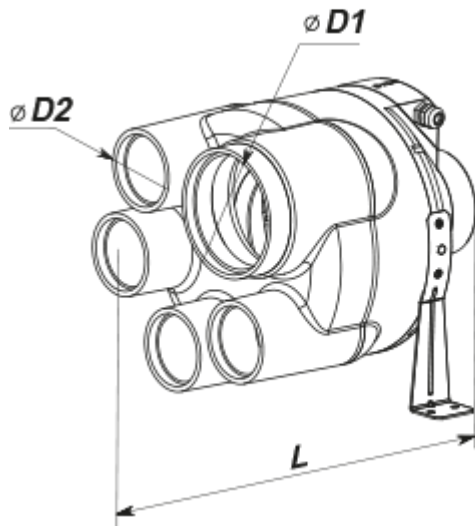
	Maßeinheit	VK VMS 125	
Luftkanalgröße	mm	80	125
Speed	-	1	
Versorgungsspannung min	V	230	
Versorgungsspannung max	V	230	
Frequenz der Netzversorgung	Hz	50	
Leistung	W	79	
Stromaufnahme	A	0.34	
Max. Förderleistung	m <sup>3</sup> /h	355	
Schalldruckpegel LpA @ 3 m	dB(A)	46	
Gewicht	kg	2.99	
Fördermitteltemperatur max	°C	55	
Fördermitteltemperatur min	°C	-25	
Schutzart	-	IPX4	



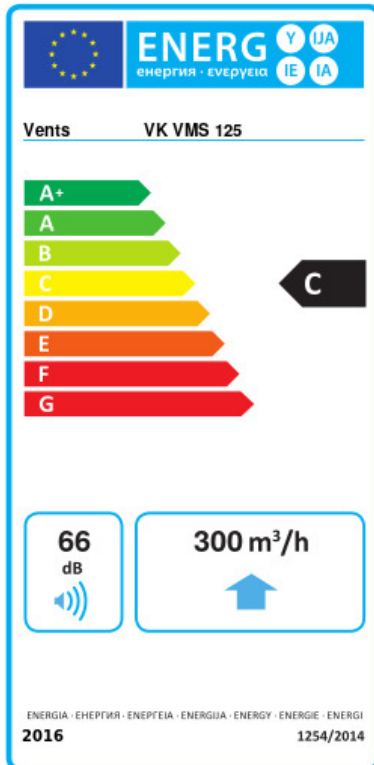


### Abmessungen

ØD	ØD1	ØD2	H	L
125	124	79	281	317



## Ecodesign



Warenzeichen	Vents					
Modell	VK VMS 125					
Specific energy consumption (SEC) (kWh/(m <sup>2</sup> /a))	Kalt		Durchschnittlich		Warm	
	-53	A+	-26	C	-10.5	E
Typ des Lüftungsgeräts	Unidirectional					
Antriebsart	Drehzahlregelung					
Art des Wärmerückgewinnungssystems	Keines					
Max. Luftvolumenstrom (m <sup>3</sup> /h)	300					
Elektrische Eingangsleistung (W)	79					
Bezugs-Luftvolumenstrom (m <sup>3</sup> /s)	0.058					
Reference pressure difference (Pa)	50					
Specific power input (SPI) (W/(m <sup>3</sup> /h))	0.176					
Control typology	Local demand control					
Maximum external leakage rates (%)	2.7					
Angabe des Typs	RVU UVU					
Sound power level (dB(A))	66					
The annual electricity consumption (AEC) (kWh/a)	Kalt		Durchschnittlich		Warm	
	93		93		93	
The annual heating saved (AHS) (kWh/a)	Kalt		Durchschnittlich		Warm	
	5536		2830		1280	