

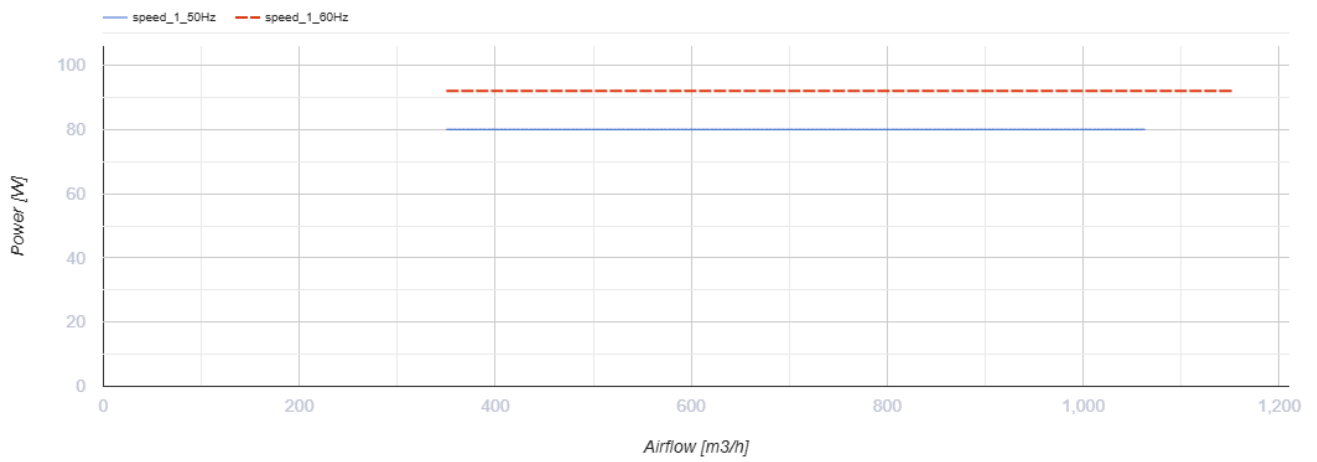
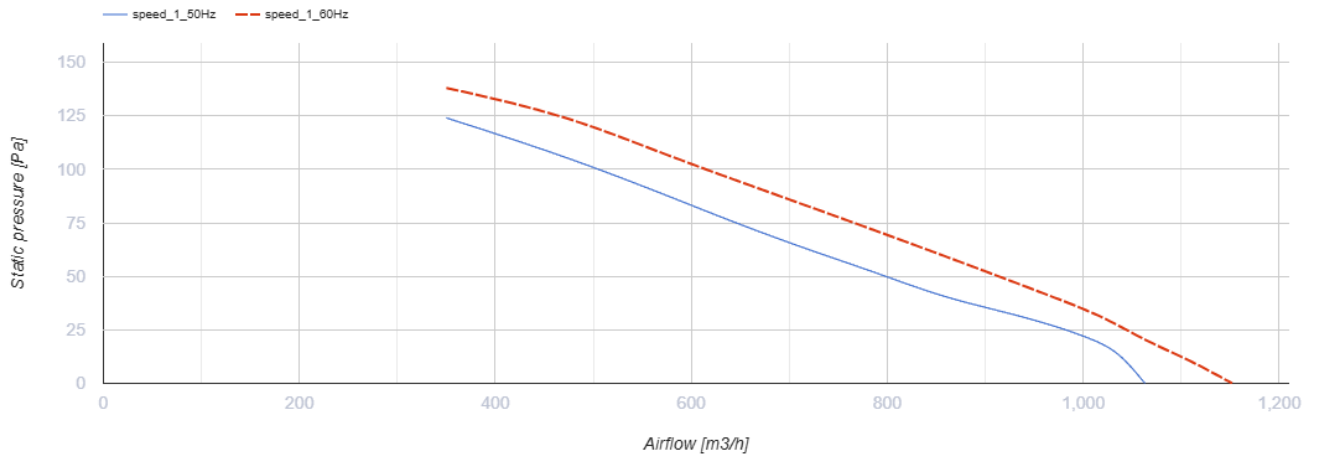
VKF 2D 250



Niederdruck-Axialventilatoren im Stahlgehäuse für Wandmontage

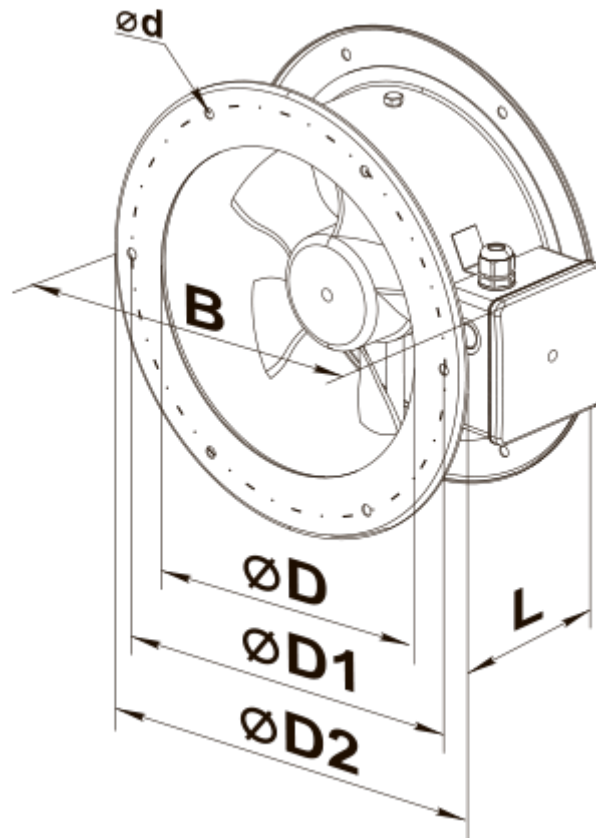
- Max. Förderleistung: 1060
- Schalldruckpegel LpA @ 3 m: 51
- Motortyp: AC
- Laufradtyp: Axial
- In jeder Position

	Maßeinheit	VKF 2D 250
Luftkanalgröße	mm	250
Speed	-	1
Versorgungsspannung min	V	400
Versorgungsspannung max	V	400
Frequenz der Netzversorgung	Hz	50/60
Leistung	W	80
Stromaufnahme	A	0.22
Max. Förderleistung	m ³ /h	1060
Schalldruckpegel LpA @ 3 m	dB(A)	51
Gewicht	kg	3.9
Fördermitteltemperatur max	°C	60
Fördermitteltemperatur min	°C	-30
Schutzart	-	IPX4

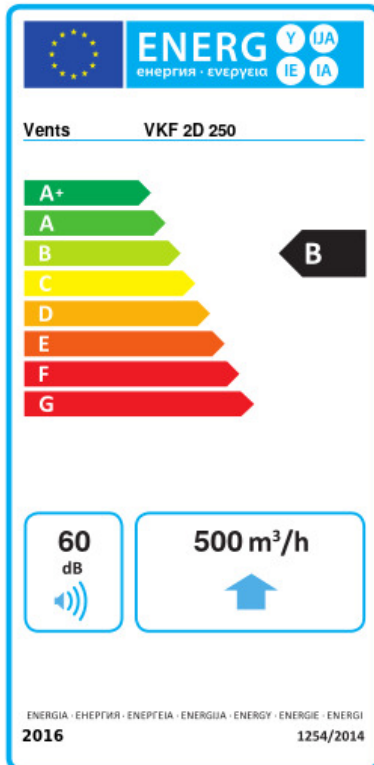


Abmessungen

ØD	ØD1	ØD2	Ød	B	L
260	286	306	7	340	150



Ecodesign



Warenzeichen	Vents					
Modell	VKF 2D 250					
Specific energy consumption (SEC) (kWh/(m²/a))	Kalt	Durchschnittlich		Warm		
	-53.7	A+	-26.6	B	-11.1	E
Typ des Lüftungsgeräts	Unidirectional					
Antriebsart	Drehzahlregelung					
Art des Wärmerückgewinnungssystems	Keines					
Max. Luftvolumenstrom (m³/h)	500					
Elektrische Eingangsleistung (W)	80					
Bezugs-Luftvolumenstrom (m³/s)	0.097					
Reference pressure difference (Pa)	50					
Specific power input (SPI) (W/(m³/h))	0.126					
Control typology	Local demand control					
Maximum external leakage rates (%)	2.7					
Angabe des Typs	RVU UVU					
Sound power level (dB(A))	60					
The annual electricity consumption (AEC) (kWh/a)	Kalt	Durchschnittlich		Warm		
	67	67		67		
The annual heating saved (AHS) (kWh/a)	Kalt	Durchschnittlich		Warm		
	5536	2830		1280		