

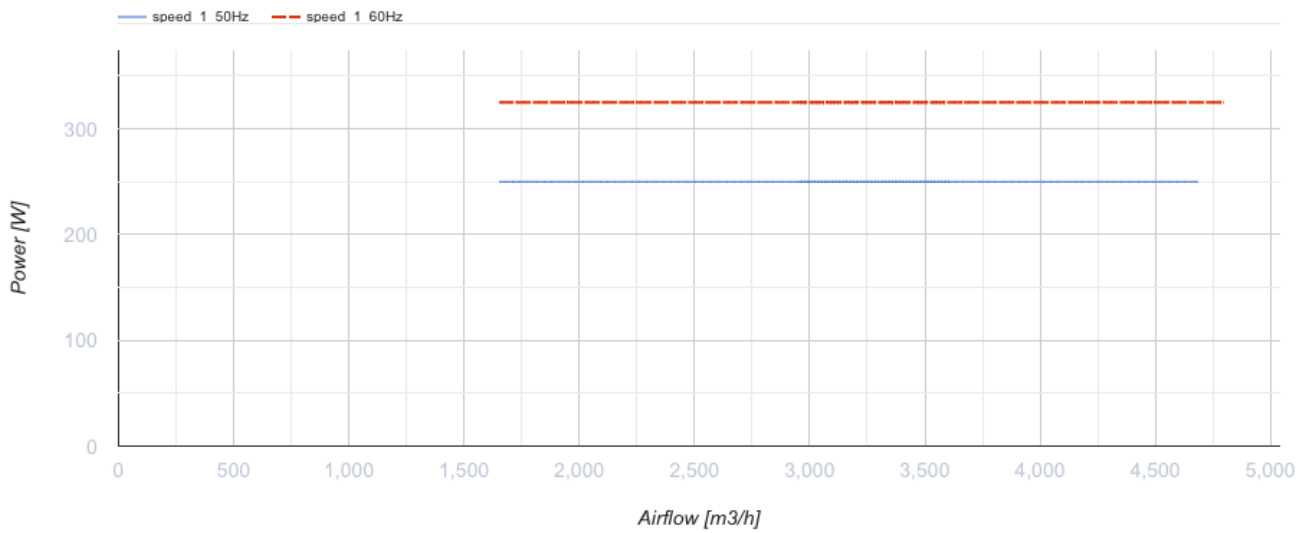
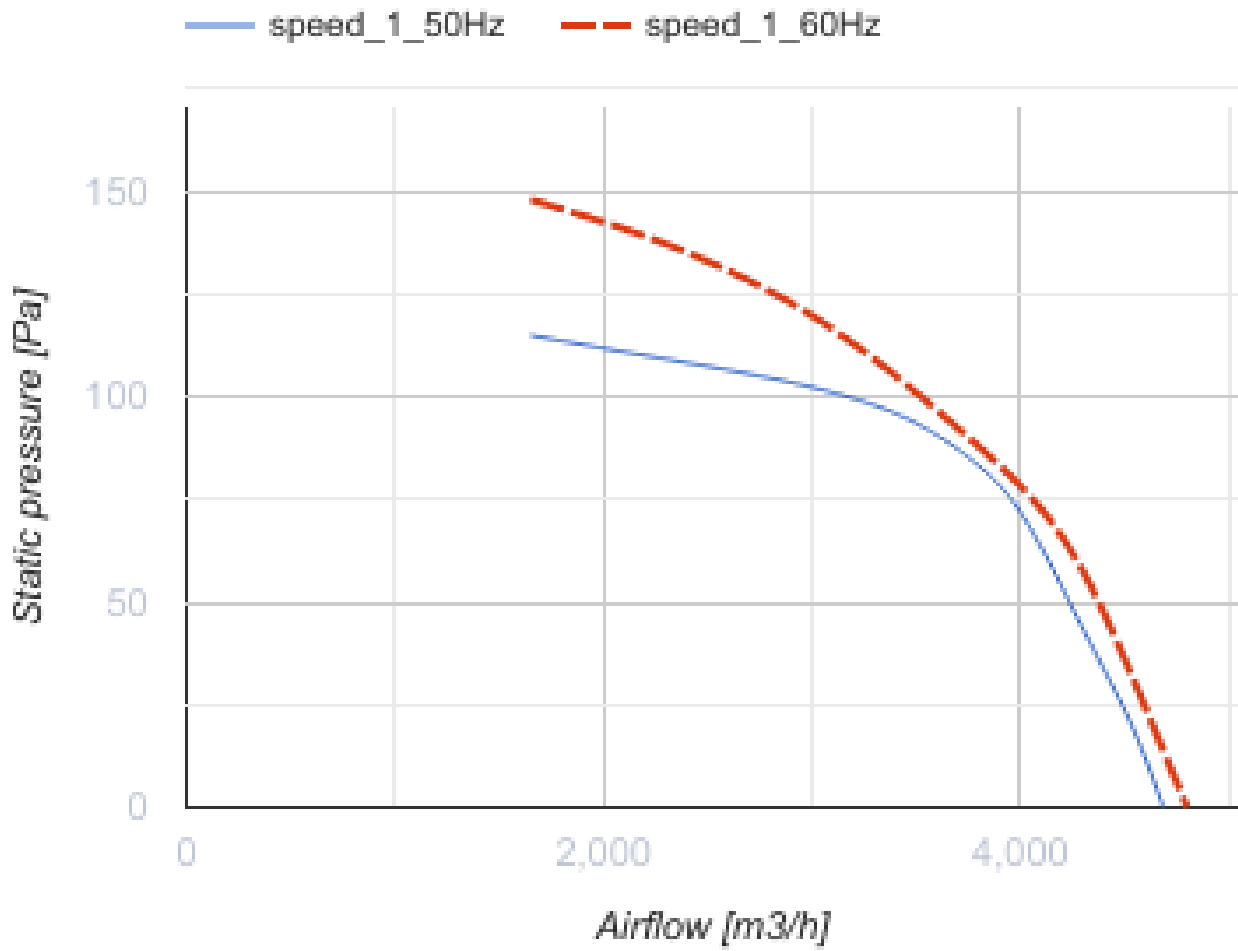
VKF 4E 450



Niederdruck-Axialventilatoren im Stahlgehäuse für Wandmontage

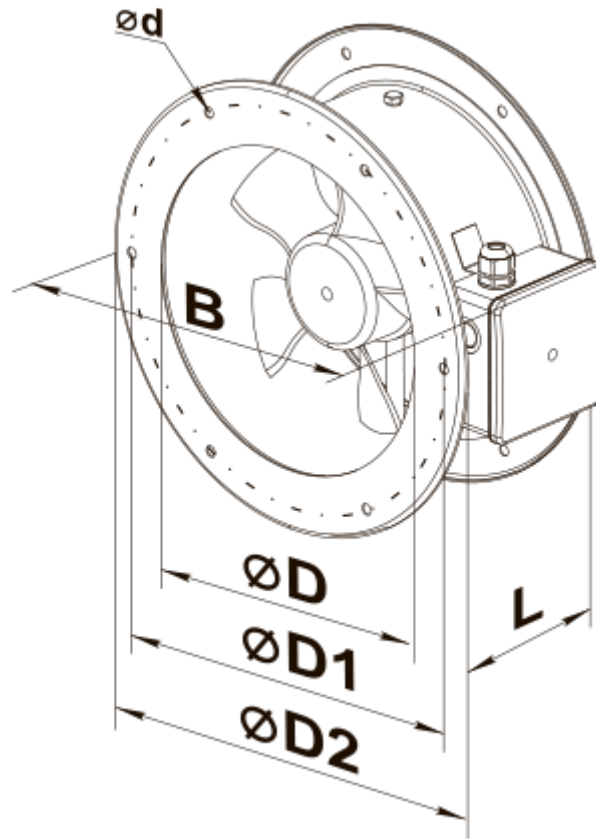
- Max. Förderleistung: 4680
- Schalldruckpegel LpA @ 3 m: 56
- Motortyp: AC
- Laufradtyp: Axial
- In jeder Position

	Maßeinheit	VKF 4E 450
Luftkanalgröße	mm	450
Speed	-	1
Versorgungsspannung min	V	220
Versorgungsspannung max	V	240
Frequenz der Netzversorgung	Hz	50/60
Leistung	W	250
Stromaufnahme	A	1.2
Max. Förderleistung	m ³ /h	4680
Schalldruckpegel LpA @ 3 m	dB(A)	56
Gewicht	kg	9.1
Fördermitteltemperatur max	°C	60
Fördermitteltemperatur min	°C	-30
Schutzart	-	IPX4



Abmessungen

$\varnothing D$	$\varnothing D1$	$\varnothing D2$	$\varnothing d$	B	L
462	487	515	9.5	550	200



Ecodesign

Warenzeichen	Vents
Modell	VKF 4E 450
Antriebsart	External MSD or VSD
Art des Wärmerückgewinnungssystems	Keines
Nennluftvolumenstrom (m ³ /s)	1.003
Nominal external pressure (Pa)	90
Maximum external leakage rates (%)	2.7
Ventilatoreffizienz (%)	32
Angabe des Typs	NRVU UVU
Elektrische Nenneingangsleistung (kW)	0.288
Sound power level (dB(A))	84