

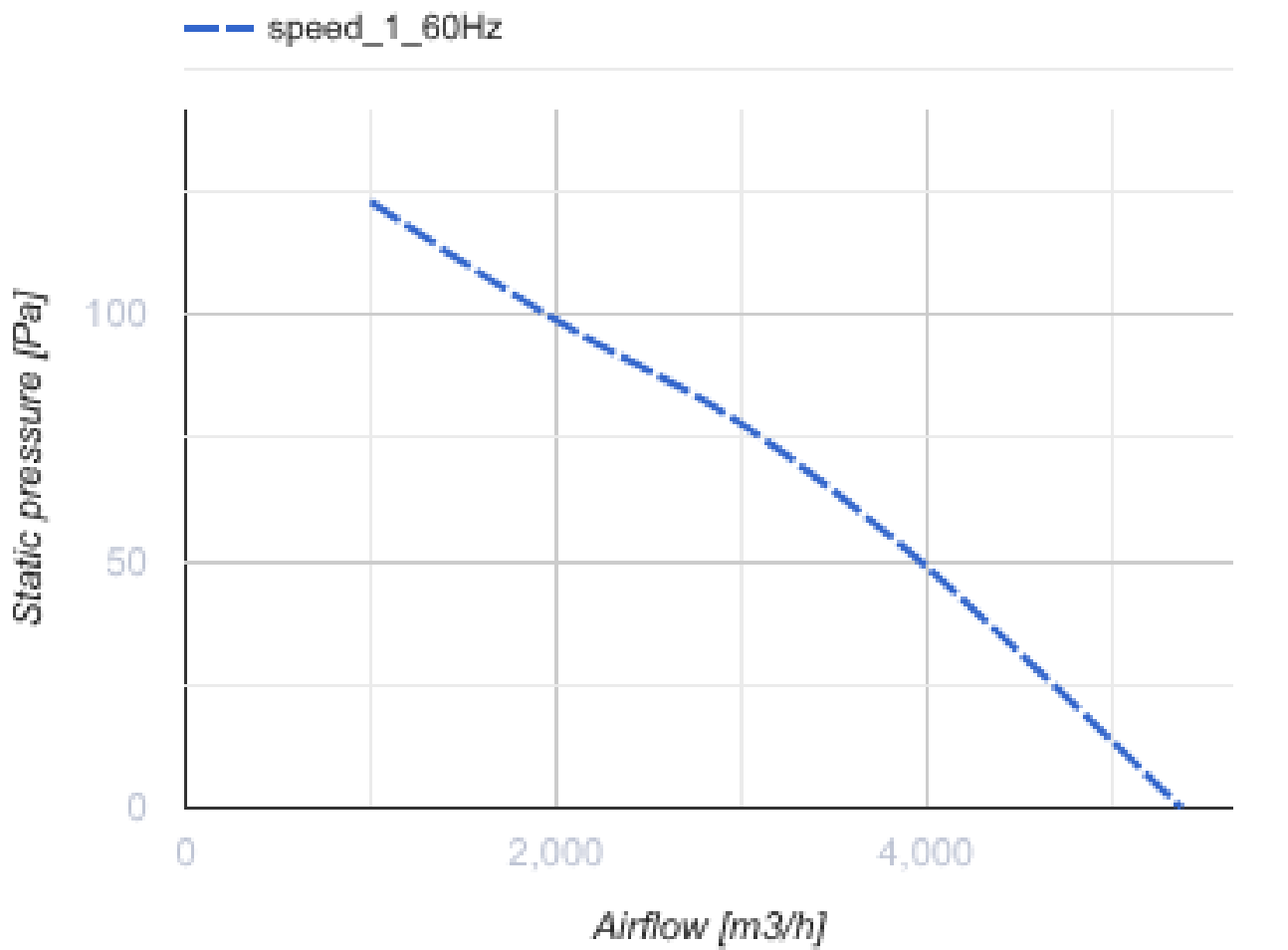
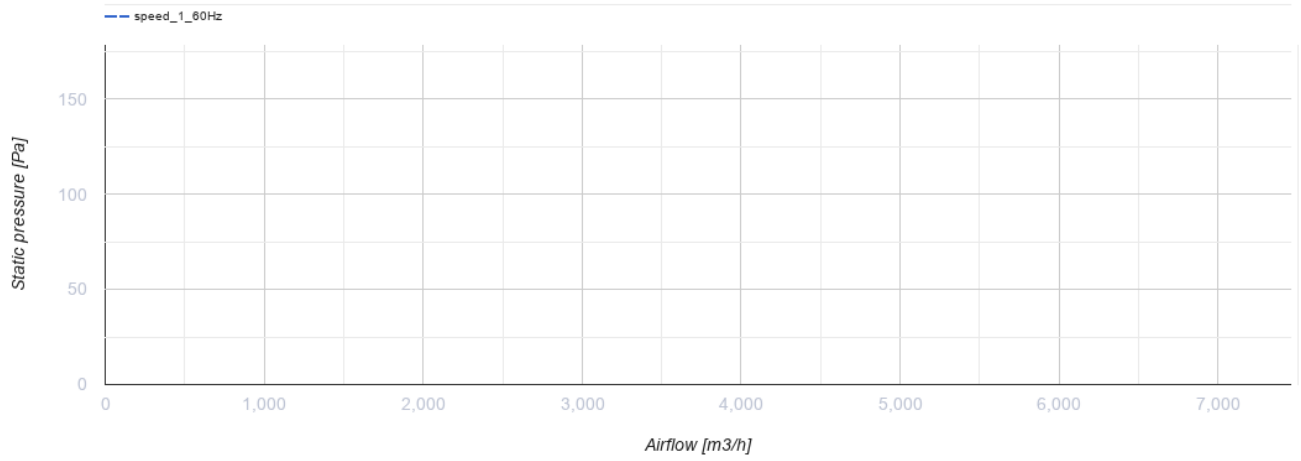
VKF 6E 500 (220V/60Hz)

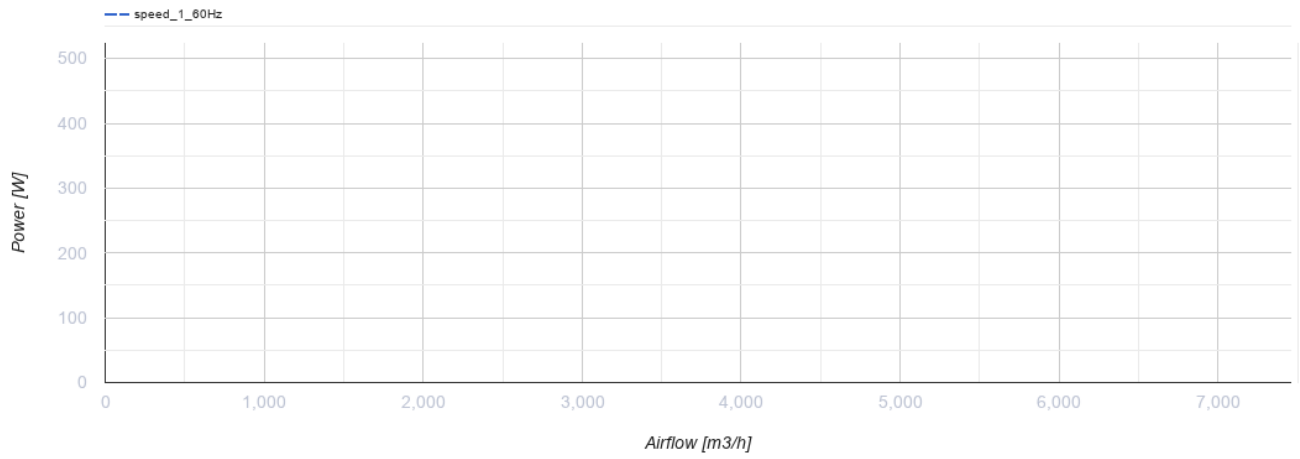


Axial-Rohrventilatoren

- Laufradtyp: Axial
- Gehäusematerial: Beschichteter Stahl
- In beliebiger Position

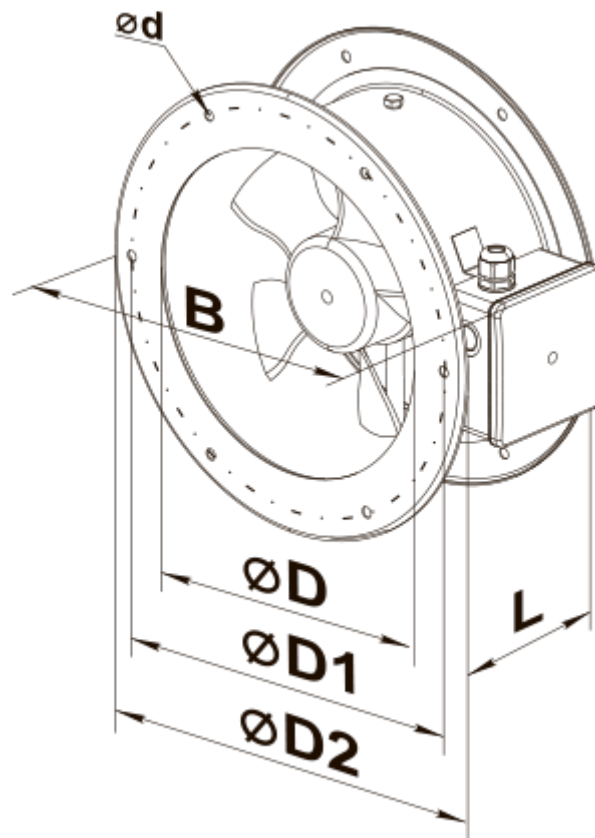
	Maßeinheit	VKF 6E 500 (220V/60Hz)
Phasen	-	1
Minimale Versorgungsspannung	V	220
Maximale Versorgungsspannung	V	240
Netzfrequenz	Hz	60
Gewicht	kg	11
Maximale Fördermitteltemperatur	°C	50
Minimale Fördermitteltemperatur	°C	-30
Schutzart	-	IPX4
Motorschutzart	-	IP54
Material des Laufrads	-	Beschichteter Stahl





Abmessungen

ØD	ØD1	ØD2	Ød	B	L
515	541	570	9,5	600	220



Ecodesign

Warenzeichen	Vents
Modell	VKF 6E 500 (220V/60Hz)
Antriebsart	Externer MSD oder VSD
Typ des Wärmerückgewinnungssystems	Nicht vorhanden
Statischer Druck bei Nennvolumenstrom (Pa)	100
Maximale externe Leckagerate (%)	2.7
Statische Effizienz (%)	32.1
Anlagentyp	NRVU UVU
Effektive Eingangsleistung (kW)	0.44
Schalleistungspegel (dB(A))	89