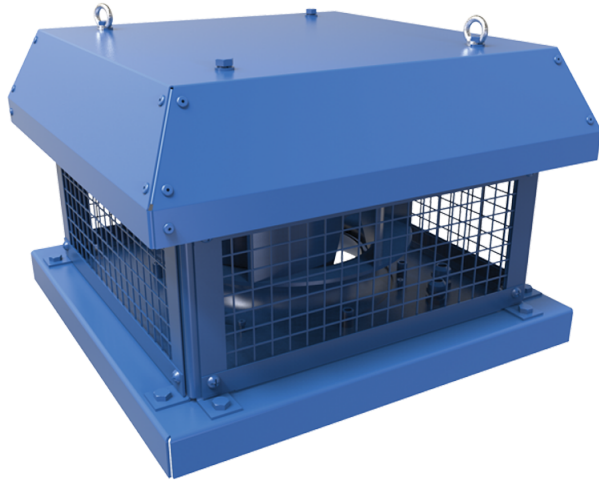


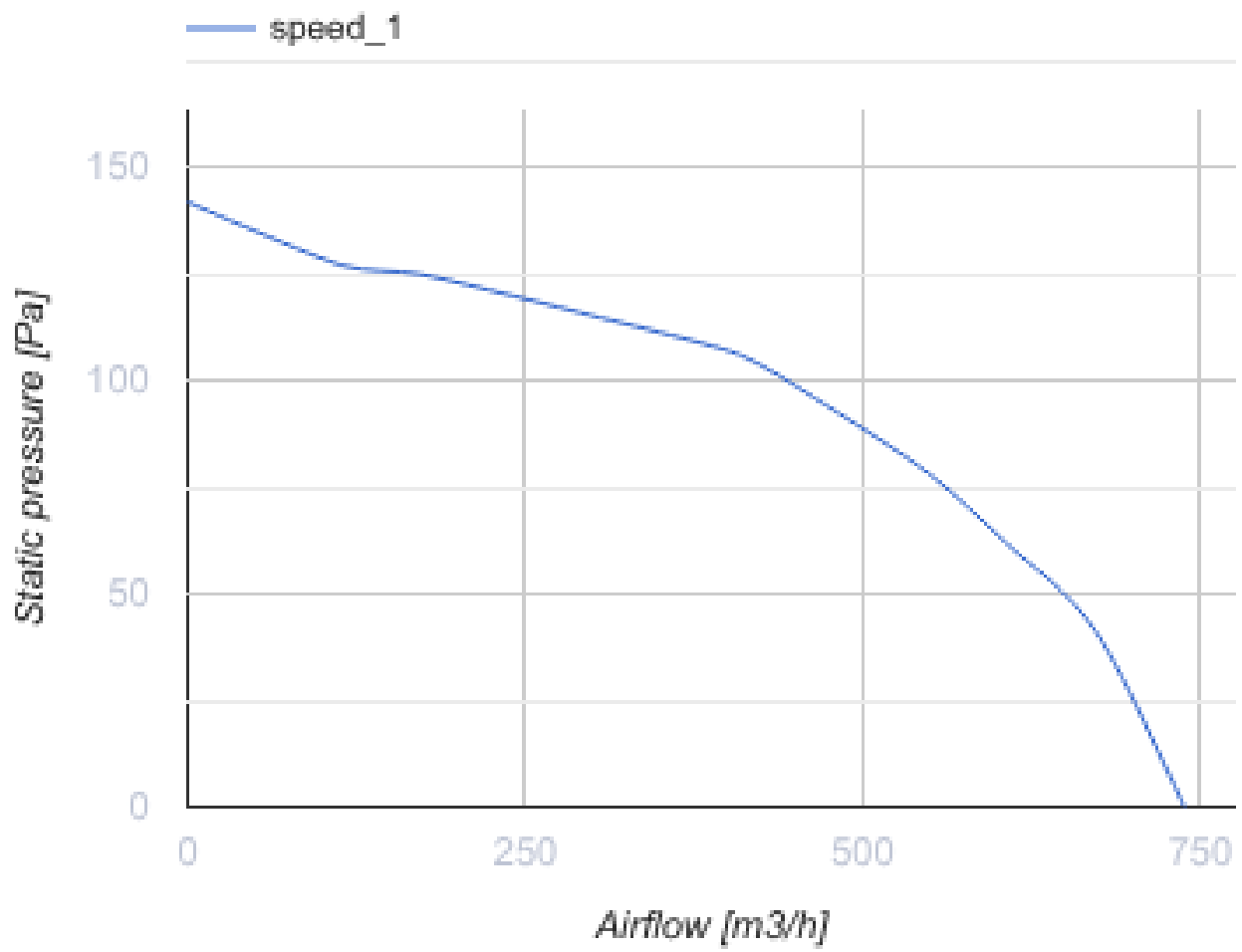
VKH 4E 225

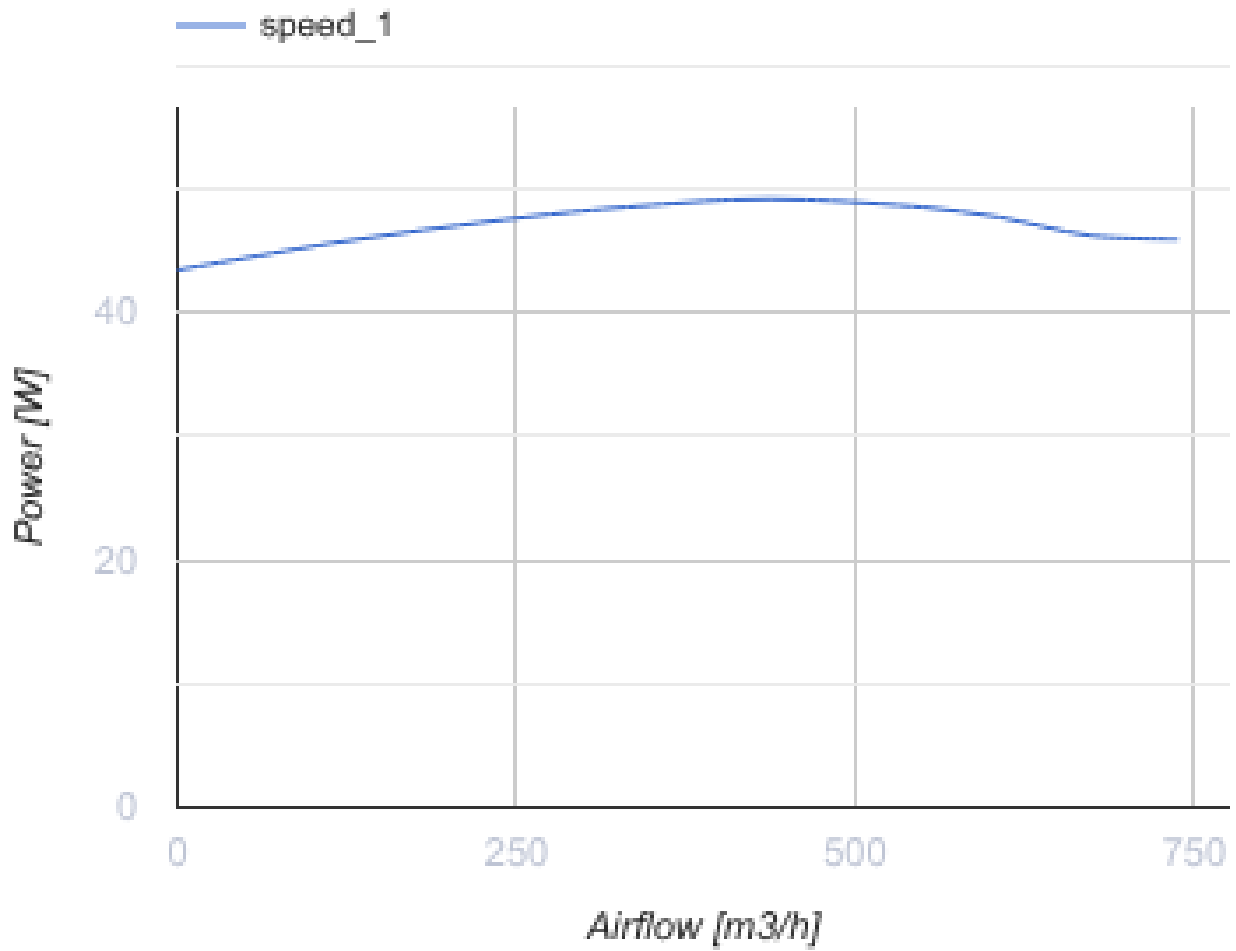


Dach-Radialventilatoren mit horizontalem Luftaustritt

- Schalldruckpegel LpA bei 3 m: 45
- Laufradtyp: Radiallaufrad mit rückwärts gekrümmten Schaufeln
- Gehäusematerial: Beschichteter Stahl

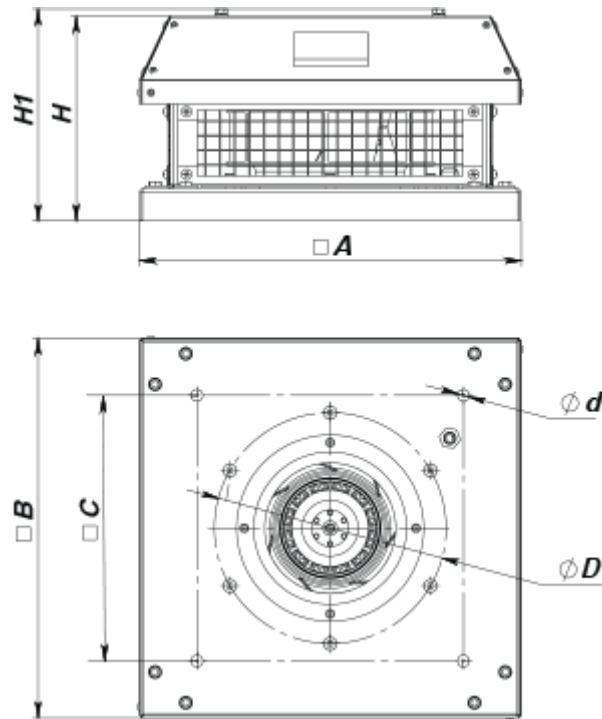
	Maßeinheit	VKH 4E 225
Phasen	-	1
Minimale Versorgungsspannung	V	230
Maximale Versorgungsspannung	V	230
Netzfrequenz	Hz	50
Nennleistung	W	49
Stromaufnahme	A	0.22
Maximaler Volumenstrom bei 50 Hz	m ³ /h	738
Drehzahl bei 50 Hz	-	1400
Schalldruckpegel LpA bei 3 m	dB(A)	45
Gewicht	kg	9
Maximale Fördermitteltemperatur	°C	50
Minimale Fördermitteltemperatur	°C	-25
Schutzart	-	IPX4
Motorschutzart	-	IP44
Material des Laufrads	-	Plastik
Größe	mm	225





Abmessungen

H	H1	A	B	C	Ød	ØD
233	240	351	350	245	11	210



Zubehör

Zubehör für Dachventilatoren

Produktname	Foto	Beschreibung
RKV 220-225		Montagerahmen
RKVI 220-225		Montagerahmen mit einer 20 mm Mineralwolle-Dämmungsschicht wärme- und schallisoliert
FKV 220-225		Gegenflansch
GKV 220-225		Flexibler Antivibrationsverbinder
KKV 220-225		Rückschlagklappe