

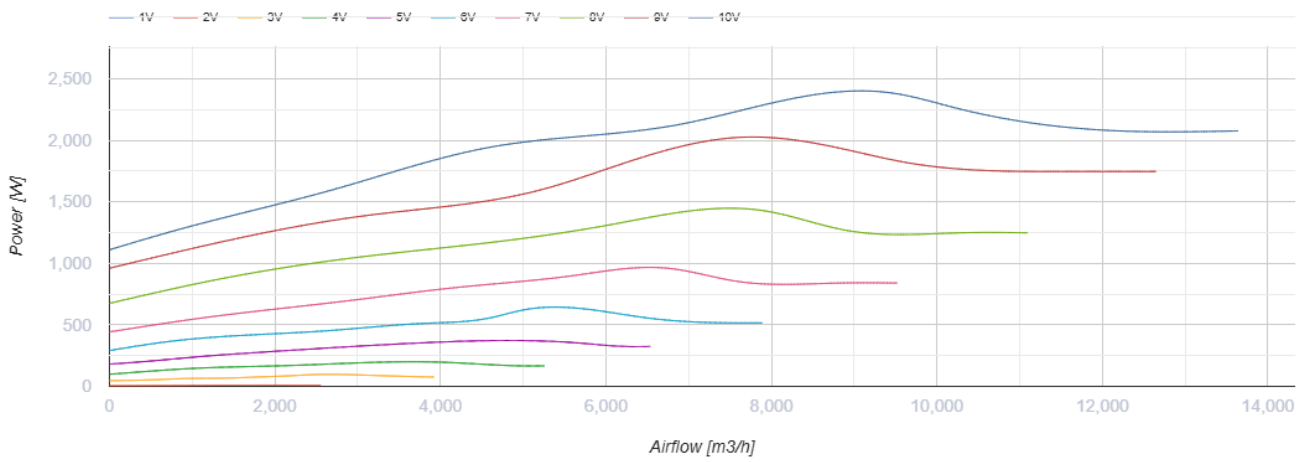
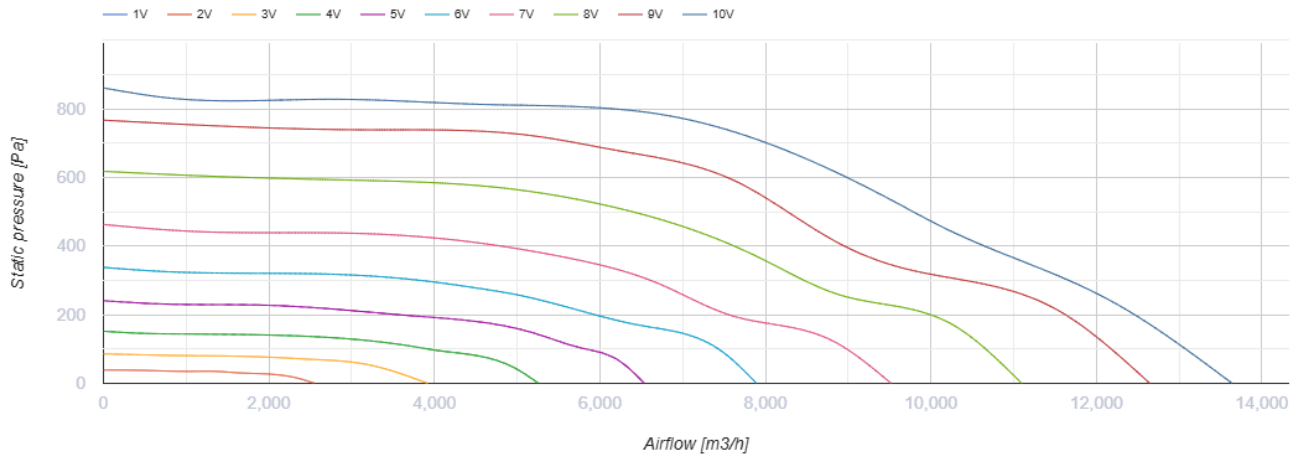
VKH 560 EC



Radialdachventilator mit dem horizontalen Luftauswurf

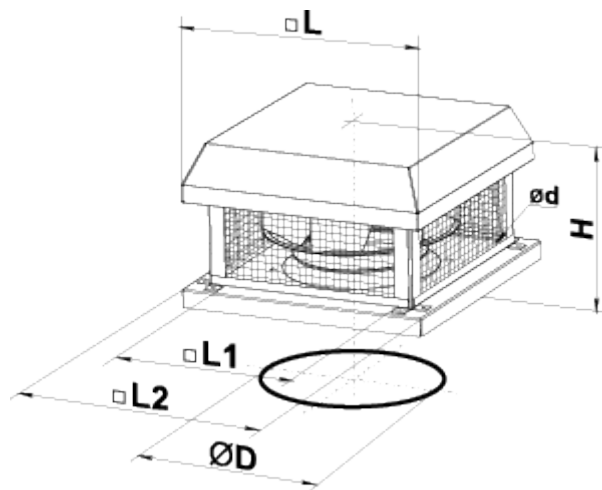
- Max. Förderleistung: 13640
- Schalldruckpegel LpA @ 3 m: 69
- Motortyp: EC
- Laufradtyp: Centrifugal backward curved blades

	Maßeinheit	VKH 560 EC
Speed	-	1
Versorgungsspannung min	V	400
Versorgungsspannung max	V	400
Frequenz der Netzversorgung	Hz	50/60
Leistung	W	2412
Stromaufnahme	A	3.83
Max. Förderleistung	m ³ /h	13640
Schalldruckpegel LpA @ 3 m	dB(A)	69
Gewicht	kg	71
Fördermitteltemperatur max	°C	60
Fördermitteltemperatur min	°C	-25
Schutzart	-	IPX4
Motorschutzart	-	IP54



Abmessungen

ØD	Ød	H	L	L1	L2
605	14	489	900	750	895



Ecodesign

Warenzeichen	Vents
Modell	VKH 560 EC
Antriebsart	Integrated VSD
Art des Wärmerückgewinnungssystems	Keines
Nennluftvolumenstrom (m ³ /s)	2.494
Nominal external pressure (Pa)	499
Maximum external leakage rates (%)	2.7
Ventilatoreffizienz (%)	62.9
Angabe des Typs	NRVU UVU
Elektrische Nenneingangsleistung (kW)	2.15
Sound power level (dB(A))	85