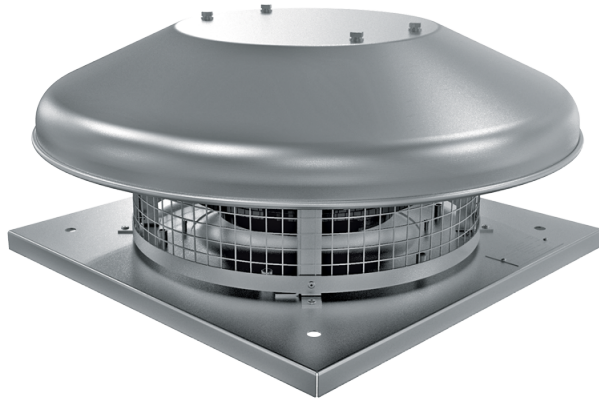


VKHC 190 EC



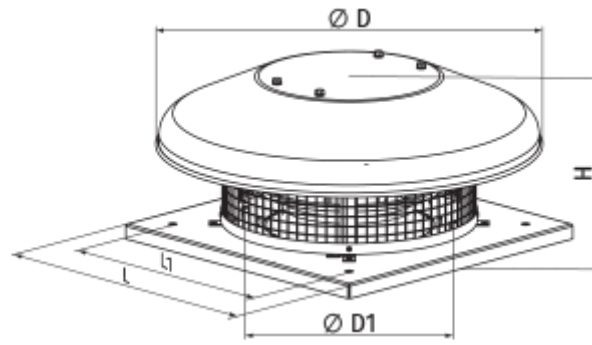
Radial-Dachventilator mit dem horizontalen Luftauswurf

- Max. Förderleistung: 770
- Schalldruckpegel LpA @ 3 m: 52
- Motortyp: EC
- Laufradtyp: Centrifugal backward curved blades
- Gehäusematerial: Coated steel

	Maßeinheit	VKHC 190 EC
Speed	-	1
Phasen	-	1
Versorgungsspannung min	V	230
Versorgungsspannung max	V	230
Frequenz der Netzversorgung	Hz	50/60
Leistung	W	110
Stromaufnahme	A	0.87
Max. Förderleistung	m ³ /h	770
Schalldruckpegel LpA @ 3 m	dB(A)	52
Gewicht	kg	6
Fördermitteltemperatur max	°C	60
Fördermitteltemperatur min	°C	-25
Schutzart	-	IPX4
Motorschutzart	-	IP55


Abmessungen

H	ØD	ØD1	L	L1
178	503	210	330	245



Zubehör

Drehzahlregler

Produktname	Foto	Beschreibung
R-1/010		EC-motor Drehzahlregler

Ecodesign

Warenzeichen	Vents
Modell	VKHC 190 EC
Antriebsart	Integrated VSD
Art des Wärmerückgewinnungssystems	Keines
Nennluftvolumenstrom (m ³ /s)	0.134
Nominal external pressure (Pa)	355
Maximum external leakage rates (%)	2.7
Ventilatoreffizienz (%)	51.6
Angabe des Typs	NRVU UVU
Elektrische Nenneingangsleistung (kW)	0.109
Sound power level (dB(A))	65