

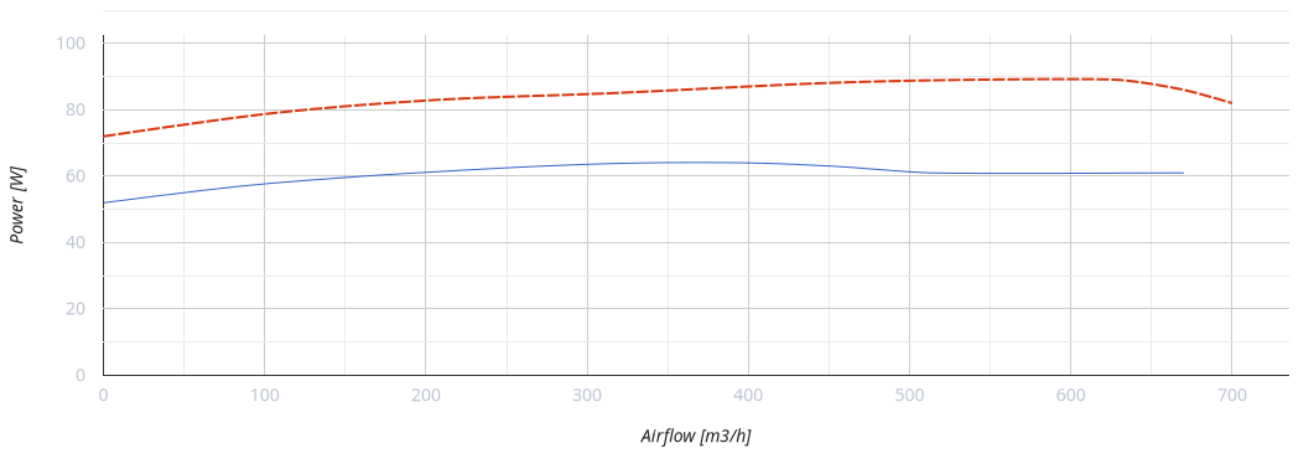
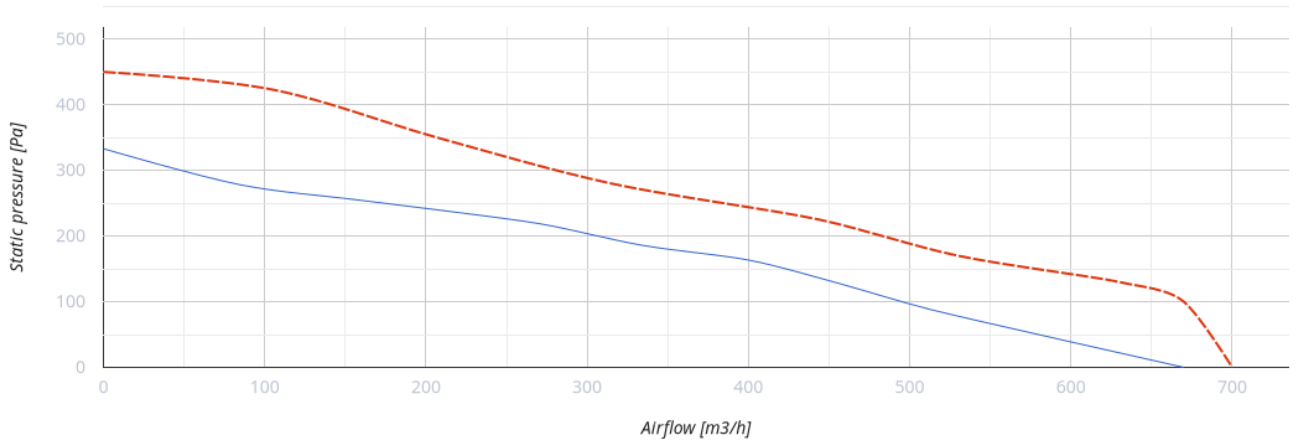
# VKHC 2E 190



## Horizontal ausblasende Radial-Dachventilatoren

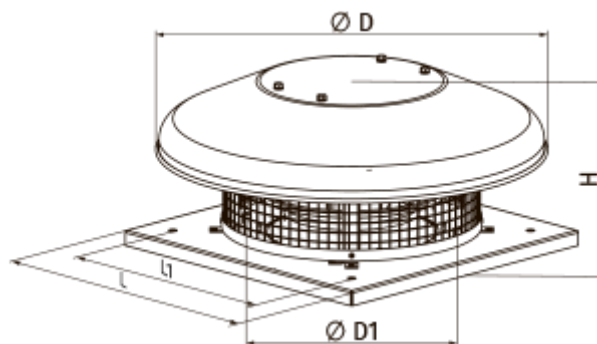
- Max. Förderleistung: 670
- Schalldruckpegel LpA @ 3 m: 48
- Motortyp: AC
- Laufradtyp: Centrifugal backward curved blades
- Gehäusematerial: Coated steel

	Maßeinheit	VKHC 2E 190	
Speed	-	1	
Phasen	-	1	
Versorgungsspannung min	V	230	
Versorgungsspannung max	V	230	
Frequenz der Netzversorgung	Hz	50	60
Leistung	W	64	
Stromaufnahme	A	0.29	
Max. Förderleistung	m <sup>3</sup> /h	670	
Drehzahl	-	2730	
Schalldruckpegel LpA @ 3 m	dB(A)	48	
Gewicht	kg	6	
Fördermitteltemperatur max	°C	50	
Fördermitteltemperatur min	°C	-25	
Schutzart	-	IPX4	
Motorschutzart	-	IP44	



## Abmessungen

H	ØD	ØD1	L	L1
178	503	210	330	245



## Zubehör

### Drehzahlregler

Produktname	Foto	Beschreibung
-------------	------	--------------

<a href="#">RS-1-300</a>		Drehzahlregler
<a href="#">RSA5E-2-P</a>		Dank der Drehzahlregelung kann nicht nur ein optimaler Lüftungsbetrieb für Wohlfühlklima in Räumlichkeiten mit variabler Personenzahl eingestellt, sondern auch der Stromverbrauch für Belüftungszwecke wesentlich reduziert werden
<a href="#">RS-1-400</a>		Drehzahlregler
<a href="#">RSA5D-1,5-M</a>		Dreiphasen-Drehzahlregler
<a href="#">RSA5D-3,5-T</a>		Dreiphasen-Drehzahlregler
<a href="#">RSA5D-1,5-T</a>		Dreiphasen-Drehzahlregler
<a href="#">RSA5D-2,5-M</a>		Dreiphasen-Drehzahlregler
<a href="#">RSA5D-6,0-M</a>		Dreiphasen-Drehzahlregler
<a href="#">RSA5D-8,0-M</a>		Dreiphasen-Drehzahlregler
<a href="#">RSA5D-11,0-M</a>		Dreiphasen-Drehzahlregler
<a href="#">RSA5D-12,0-M</a>		Dreiphasen-Drehzahlregler
<a href="#">RS-3,0-T</a>		Ein-/Ausschaltung und Drehzahlregelung von spannungsgesteuerten Ventilator-Einphasenmotoren in Lüftungssystemen
<a href="#">RS-5,0-T</a>		Ein-/Ausschaltung und Drehzahlregelung von spannungsgesteuerten Ventilator-Einphasenmotoren in Lüftungssystemen
<a href="#">RS-10,0-T</a>		Ein-/Ausschaltung und Drehzahlregelung von spannungsgesteuerten Ventilator-Einphasenmotoren in Lüftungssystemen

## Ecodesign

Warenzeichen	Vents
Modell	VKHC 2E 190
Antriebsart	Integrated VSD
Art des Wärmerückgewinnungssystems	Keines
Nennluftvolumenstrom (m <sup>3</sup> /s)	0.111
Nominal external pressure (Pa)	163
Maximum external leakage rates (%)	2.7
Ventilatoreffizienz (%)	33.9
Elektrische Nenneingangsleistung (kW)	0.064
Sound power level (dB(A))	64
Angabe des Typs	NRVU UVU