

VKHC 310 EC



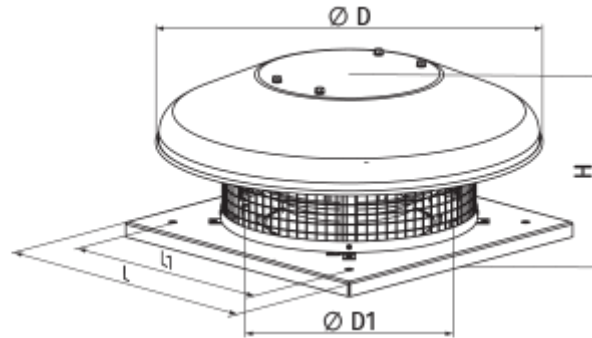
Radial-Dachventilator mit dem horizontalen Luftauswurf

- Max. Förderleistung: 2700
- Schalldruckpegel LpA @ 3 m: 49
- Motortyp: EC
- Laufradtyp: Centrifugal backward curved blades
- Gehäusematerial: Coated steel

	Maßeinheit	VKHC 310 EC
Speed	-	1
Phasen	-	1
Versorgungsspannung min	V	230
Versorgungsspannung max	V	230
Frequenz der Netzversorgung	Hz	50/60
Leistung	W	408
Stromaufnahme	A	1.79
Max. Förderleistung	m ³ /h	2700
Drehzahl	-	2600
Schalldruckpegel LpA @ 3 m	dB(A)	49
Gewicht	kg	12
Fördermitteltemperatur max	°C	60
Fördermitteltemperatur min	°C	-25
Schutzart	-	IPX4
Motorschutzart	-	IP55


Abmessungen

H	ØD	ØD1	L	L1
254	623	285	420	330



Zubehör

Drehzahlregler

Produktname	Foto	Beschreibung
R-1/010		EC-motor Drehzahlregler

Ecodesign

Warenzeichen	Vents
Modell	VKHC 310 EC
Antriebsart	Integrated VSD
Art des Wärmerückgewinnungssystems	Keines
Nennluftvolumenstrom (m ³ /s)	0.404
Nominal external pressure (Pa)	462
Maximum external leakage rates (%)	2.7
Ventilatoreffizienz (%)	52
Elektrische Nenneingangsleistung (kW)	0.408
Sound power level (dB(A))	68
Angabe des Typs	NRVU UVU