

VKHC 4D 310



Horizontal ausblasende Radial-Dachventilatoren

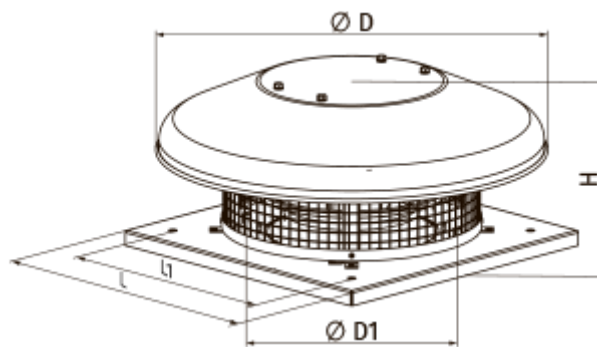
- Max. Förderleistung: 2300
- Schalldruckpegel LpA @ 3 m: 47
- Motortyp: AC
- Laufradtyp: Centrifugal backward curved blades
- Gehäusematerial: Coated steel

	Maßeinheit	VKHC 4D 310	
Speed	-	1	
Phasen	-	3	
Versorgungsspannung min	V	400	
Versorgungsspannung max	V	400	
Frequenz der Netzversorgung	Hz	50	60
Leistung	W	155	
Stromaufnahme	A	0.29	
Max. Förderleistung	m ³ /h	2300	
Drehzahl	-	1410	
Schalldruckpegel LpA @ 3 m	dB(A)	47	
Gewicht	kg	11	
Fördermitteltemperatur max	°C	50	
Fördermitteltemperatur min	°C	-25	
Schutzart	-	IPX4	
Motorschutzart	-	IP44	
ErP-Konformität	-	2016, 2018	
Unit category	-	NRVU	
Antriebsart	-	Integrated VSD	
Art des Wärmerückgewinnungssystems	-	Keines	
Nennluftvolumenstrom	m ³ /s	0.131	
Nominal external pressure	Pa	99	

Maximum external leakage rates	%	2.7
Ventilatoreffizienz	%	33.2
Elektrische Nenneingangsleistung	kW	0.047
Sound power level	dB(A)	58
Angabe des Typs	-	NRVU UVU

Abmessungen

H	ØD	ØD1	L	L1
277	623	285	420	330



Zubehör

Drehzahlregler

Produktname	Foto	Beschreibung
RSA5D-1,5-T		Dreiphasen-Drehzahlregler
RSA5D-3,5-T		Dreiphasen-Drehzahlregler
RSA5D-1,5-M		Dreiphasen-Drehzahlregler
RSA5D-2,5-M		Dreiphasen-Drehzahlregler
RSA5D-6,0-M		Dreiphasen-Drehzahlregler
RSA5D-8,0-M		Dreiphasen-Drehzahlregler

RSA5D-11,0-M		Dreiphasen-Drehzahlregler
RSA5D-12,0-M		Dreiphasen-Drehzahlregler
RS-3,0-T		Ein-/Ausschaltung und Drehzahlregelung von spannungsgesteuerten Ventilator-Einphasenmotoren in Lüftungssystemen
RS-5,0-T		Ein-/Ausschaltung und Drehzahlregelung von spannungsgesteuerten Ventilator-Einphasenmotoren in Lüftungssystemen
RS-10,0-T		Ein-/Ausschaltung und Drehzahlregelung von spannungsgesteuerten Ventilator-Einphasenmotoren in Lüftungssystemen