

# VKHCA 225 EC



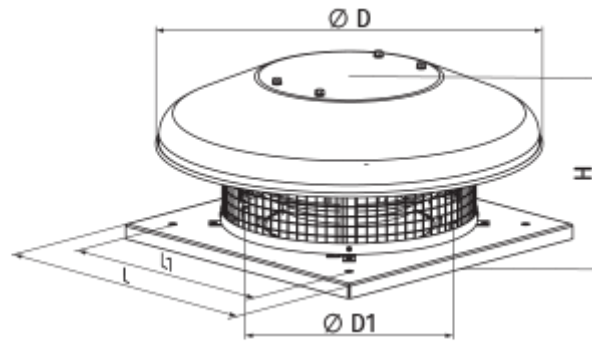
Radial-Dachventilator mit dem horizontalen Luftauswurf

- Max. Förderleistung: 1350
- Schalldruckpegel LpA @ 3 m: 47
- Motortyp: EC
- Laufradtyp: Centrifugal backward curved blades
- Gehäusematerial: Aluminium

	Maßeinheit	VKHCA 225 EC
Speed	-	1
Phasen	-	1
Versorgungsspannung min	V	230
Versorgungsspannung max	V	230
Frequenz der Netzversorgung	Hz	50/60
Leistung	W	95
Stromaufnahme	A	0.8
Max. Förderleistung	m <sup>3</sup> /h	1350
Schalldruckpegel LpA @ 3 m	dB(A)	47
Gewicht	kg	7
Fördermitteltemperatur max	°C	60
Fördermitteltemperatur min	°C	-25
Schutzart	-	IPX4
Motorschutzart	-	IP55


## Abmessungen

H	ØD	ØD1	L	L1
193	503	210	330	245



## Zubehör

### Drehzahlregler

Produktname	Foto	Beschreibung
<a href="#">R-1/010</a>		EC-motor Drehzahlregler