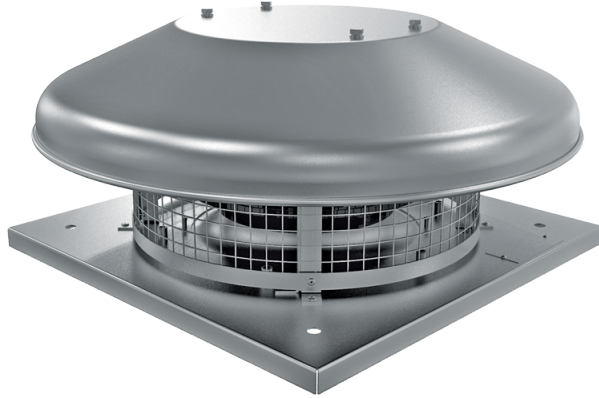


VKHCA 280 EC



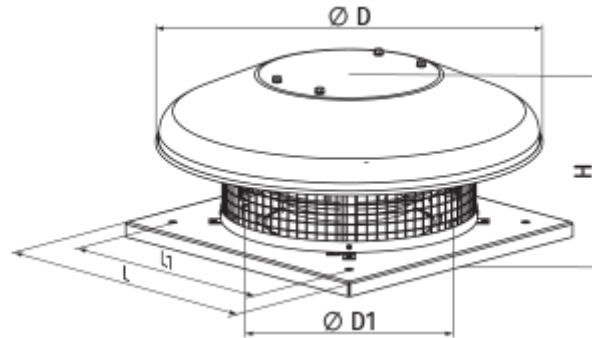
Dach-Radialventilatoren mit EC-Motoren

- Max. Förderleistung: 2400
- Schalldruckpegel LpA @ 3 m: 48
- Motortyp: EC
- Laufradtyp: Centrifugal backward curved blades
- Gehäusematerial: Aluminium

	Maßeinheit	VKHCA 280 EC
Speed	-	1
Phasen	-	1
Versorgungsspannung min	V	230
Versorgungsspannung max	V	230
Frequenz der Netzversorgung	Hz	50/60
Leistung	W	195
Stromaufnahme	A	1.53
Max. Förderleistung	m ³ /h	2400
Drehzahl	-	2610
Schalldruckpegel LpA @ 3 m	dB(A)	48
Gewicht	kg	10
Fördermitteltemperatur max	°C	60
Fördermitteltemperatur min	°C	-25
Schutzart	-	IPX4
Motorschutzart	-	IP55

Abmessungen

H	ØD	ØD1	L	L1
254	623	285	420	330



Zubehör

Drehzahlregler

Produktname	Foto	Beschreibung
R-1/010		EC-motor Drehzahlregler

Ecodesign

Warenzeichen	Vents
Modell	VKHCA 280 EC
Antriebsart	Integrated VSD
Art des Wärmerückgewinnungssystems	Keines
Nennluftvolumenstrom (m ³ /s)	0.248
Nominal external pressure (Pa)	336
Maximum external leakage rates (%)	2.7
Ventilatoreffizienz (%)	60.1
Angabe des Typs	NRVU UVU
Elektrische Nenneingangsleistung (kW)	0.162
Sound power level (dB(A))	67