

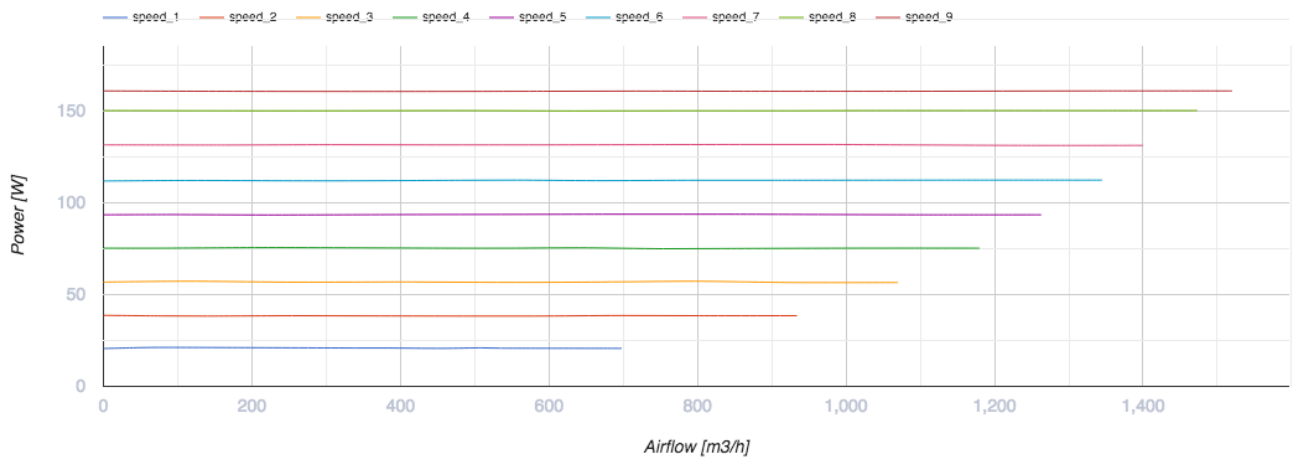
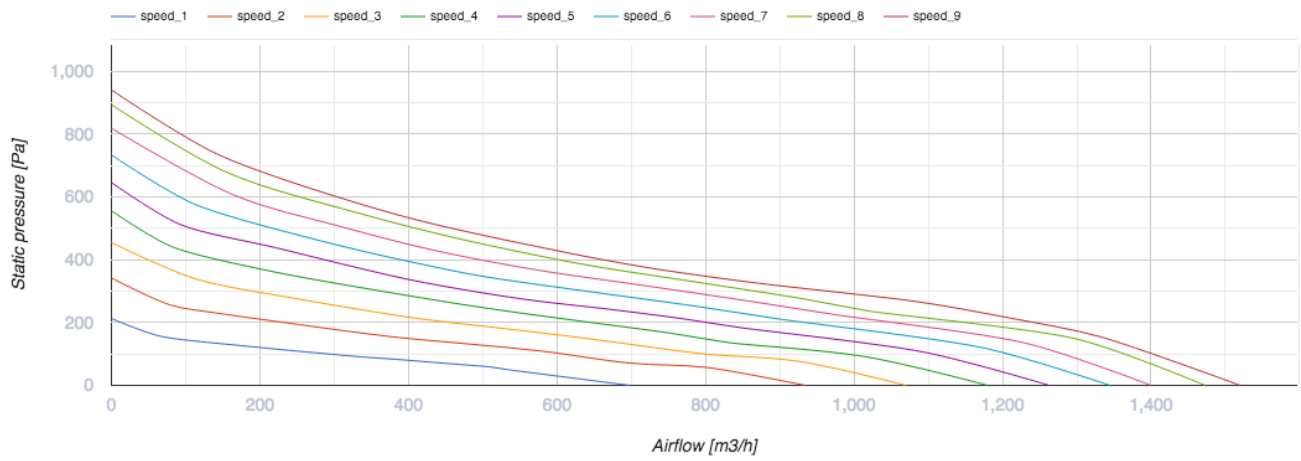
VKHz 250 EC



Radialdachventilator mit dem horizontalen Luftauswurf

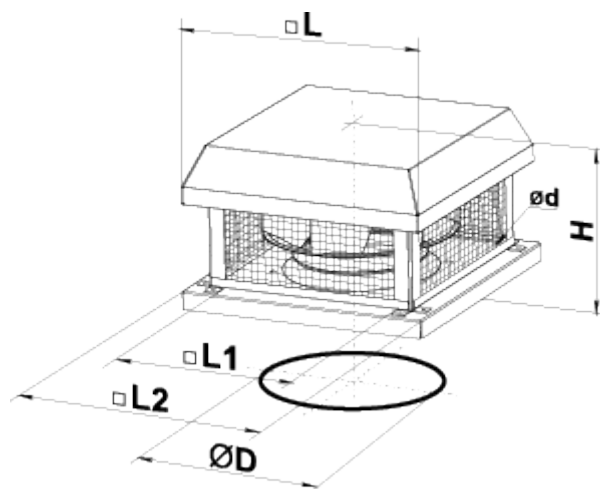
- Max. Förderleistung: 1470
- Schalldruckpegel LpA @ 3 m: 54
- Motortyp: EC
- Laufradtyp: Centrifugal backward curved blades
- Gehäusematerial: Galvanized steel

	Maßeinheit	VKHz 250 EC
Speed	-	1
Versorgungsspannung min	V	230
Versorgungsspannung max	V	230
Frequenz der Netzversorgung	Hz	50/60
Leistung	W	161
Stromaufnahme	A	1.29
Max. Förderleistung	m ³ /h	1470
Schalldruckpegel LpA @ 3 m	dB(A)	54
Gewicht	kg	13
Fördermitteltemperatur max	°C	60
Fördermitteltemperatur min	°C	-25
Schutzart	-	IPX4
Motorschutzart	-	IP55



Abmessungen

ØD	Ød	H	L	L1	L2
285	11	237	451	330	450



Ecodesign

Warenzeichen	Vents
Modell	VKHz 250 EC
Antriebsart	Integrated VSD
Art des Wärmerückgewinnungssystems	Keines
Nennluftvolumenstrom (m ³ /s)	0.301
Nominal external pressure (Pa)	267
Maximum external leakage rates (%)	2.7
Ventilatoreffizienz (%)	58.3
Angabe des Typs	NRVU UVU
Sound power level (dB(A))	74
Elektrische Nenneingangsleistung (kW)	0.161