

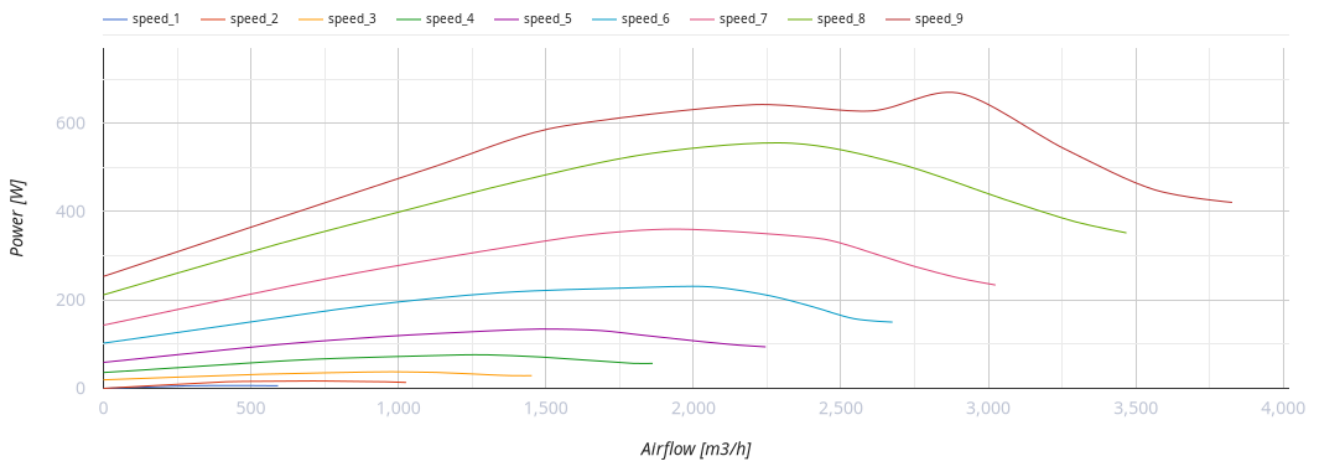
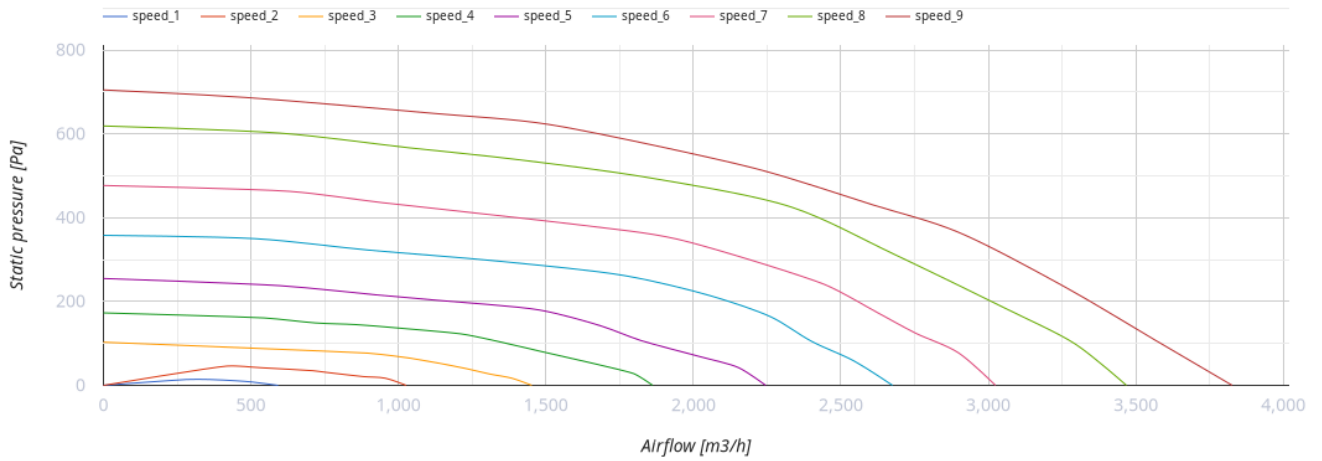
# VKHz 355 EC



Radialdachventilator mit dem horizontalen Luftauswurf

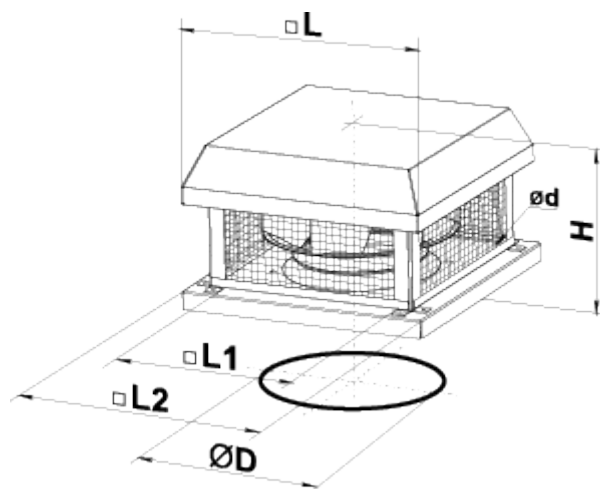
- Max. Förderleistung: 3830
- Schalldruckpegel LpA @ 3 m: 51
- Motortyp: EC
- Laufradtyp: Centrifugal backward curved blades
- Gehäusematerial: Verzinkter Stahl

	Maßeinheit	VKHz 355 EC
Speed	-	1
Versorgungsspannung min	V	230
Versorgungsspannung max	V	230
Frequenz der Netzversorgung	Hz	50/60
Leistung	W	669
Stromaufnahme	A	4.95
Max. Förderleistung	m <sup>3</sup> /h	3830
Schalldruckpegel LpA @ 3 m	dB(A)	51
Gewicht	kg	27
Fördermitteltemperatur max	°C	50
Fördermitteltemperatur min	°C	-25
Schutzart	-	IPX4
Motorschutzart	-	IP54



## Abmessungen

ØD	Ød	H	L	L1	L2
438	11	322	625	450	620



## Ecodesign

Warenzeichen	Vents
Modell	VKHz 355 EC
Antriebsart	Integrated VSD
Art des Wärmerückgewinnungssystems	Keines
Nennluftvolumenstrom (m <sup>3</sup> /s)	0.613
Nominal external pressure (Pa)	518
Maximum external leakage rates (%)	2.7
Ventilatoreffizienz (%)	55.6
Angabe des Typs	NRVU UVU
Elektrische Nenneingangsleistung (kW)	0.642
Sound power level (dB(A))	71